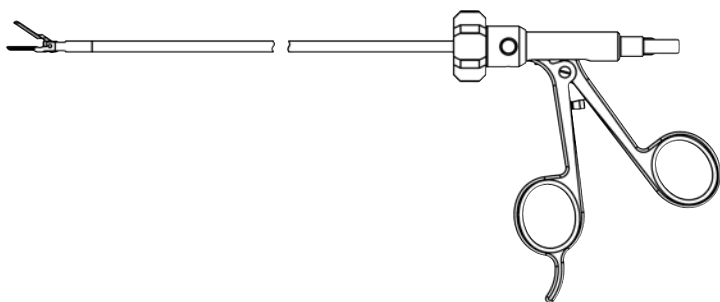




# Bison™

Bipolare Zange	DE
Bipolar Forceps	EN
Pince Bipolaire	FR
Pinzas Bipolares	ES
Pinza Bipolare	IT
Bipolaire Tang	NL



**REF:**

730100-33 – 730199-33

730200-33 – 730299-33

730300-33 – 730399-33

730400-33

730500



**Sutter Medizintechnik GmbH**

Tullastr. 87

79108 Freiburg/Germany

Tel.: +49 (0) 761 515510

Fax: +49 (0) 761 5155130

E-Mail: [info@sutter-med.de](mailto:info@sutter-med.de)

[www.sutter-med.de](http://www.sutter-med.de)



**CE** 0297

<b>FIG A</b>	<b>REF</b>
FIG A: 1-8	730100-XX – 730199-XX
FIG A: 7	730200-XX – 730299-XX
FIG A: 2a/2b	730300-XX – 730399-XX
FIG A: 8	730400-XX – 730499-XX
FIG A: 3-6	730500

FIG. A

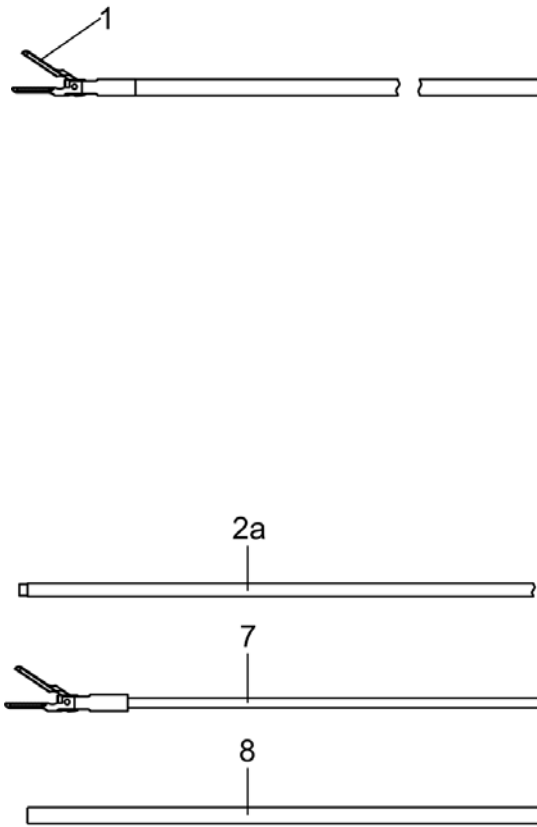
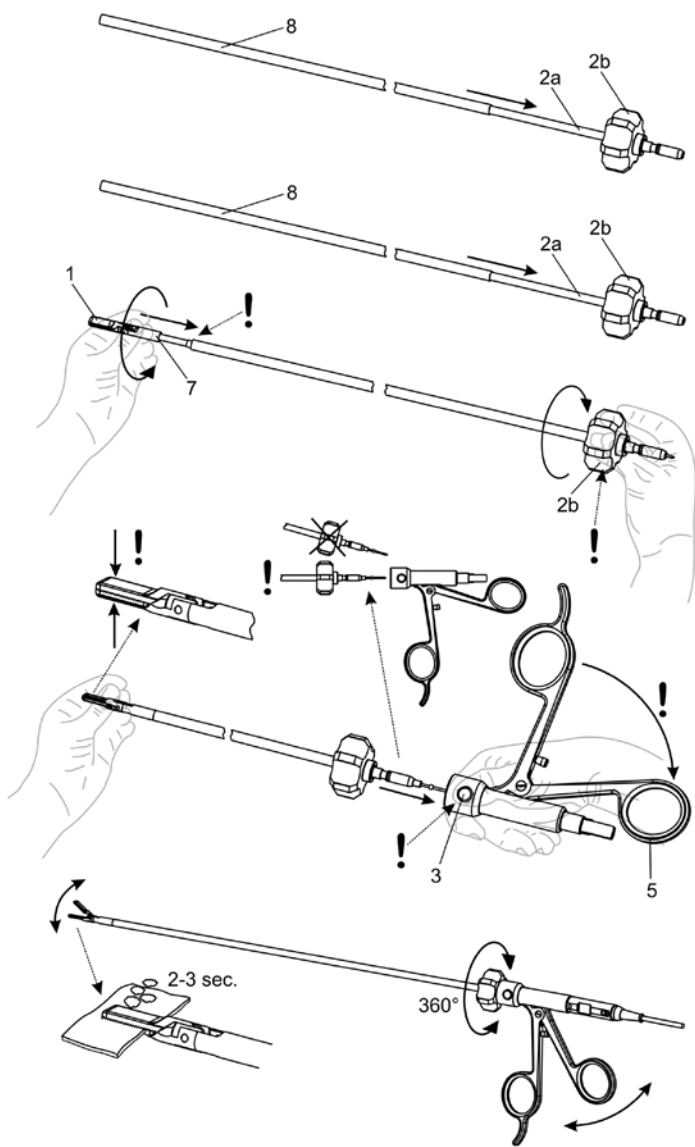


FIG. B



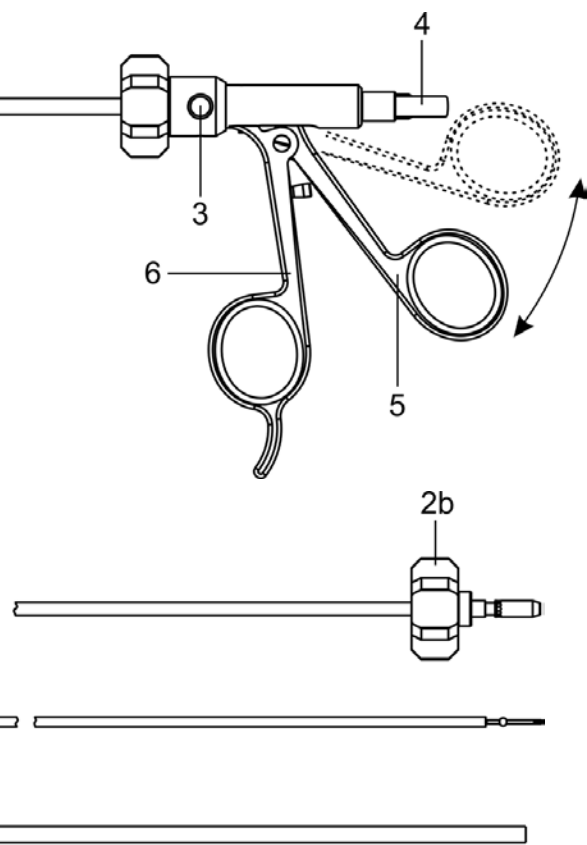


FIG. C

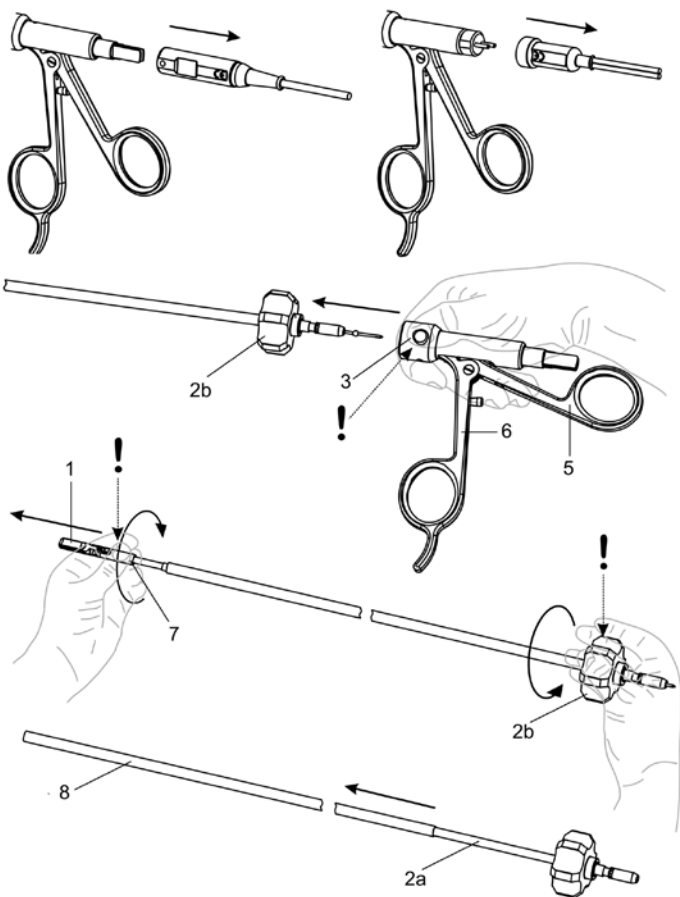
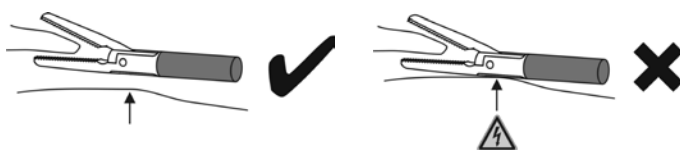


FIG. D



**Produkt / Anwender / Entsorgung:**

Elektrochirurgie-Zubehör darf nur von sachkundigem medizinischem Personal angewendet und entsorgt werden!

Diese Anweisung ersetzt nicht das Lesen der Gebrauchsanweisung des eingesetzten Elektrochirurgiegerätes und weiteren Zubehörs.

⚠ **Nicht steril.** Vor der ersten und jeder weiteren Anwendung reinigen und sterilisieren.

**Bestimmungsgemäßer Gebrauch:**

Bipolare Zange zum Fassen, Koagulieren und Schneiden von weichem Gewebe bei minimalinvasiven chirurgischen Eingriffen.

**Lebensdauer:**

Bei sachgerechter Anwendung ist von bis zu 20 Wiederaufbereitungszyklen auszugehen. Dies ist abhängig von der Intensität der Nutzung und den angewendeten Parametern.

**Elektrochirurgische Kabel:**

Die Sutter Bipolare Zangen sind zum Gebrauch mit bipolaren Silikonkabeln mit US-Stiftstecker oder europäischem Flachanschluss bestimmt, deren Hersteller die Sutter Medizintechnik GmbH ist.

**Komponenten (FIG A):**

- 1 bewegliches Maulteil
- 2a Schaft
- 2b Drehrad für 360°-Rotation
- 3 Druckknopf
- 4 Stecker
- 5 bewegliches Griffteil
- 6 starres Griffteil
- 7 Elektrodeneinsatz (inkl. Maulteil)
- 8 Isolationsrohr

**Vor der Anwendung:**

⚠ Produkt vor jeder Anwendung auf Sauberkeit, mechanische Funktion und intakte Isolation überprüfen.

Wir empfehlen die Überprüfung der Isolation mit einem geeigneten Prüfgerät.

⚠ Nur einwandfreie und sterilisierte Produkte einsetzen!

Eine gewisse Verfärbung der Non-Stick-Instrumentenspitzen ist normal und unbedenklich. Zange und Kabel nur an das ausgeschaltete Elektrochirurgie-Gerät oder im Standby-Modus anschließen. Nichtbeachten kann zu Verbrennungen und elektrischen Schlägen führen!

Für weiterführende Informationen hinsichtlich elektrischer Sicherheit empfehlen wir die DIN EN 60601-2-2 Beiblatt 1.

**Montage (FIG B):**

B1: Isolierrohr (8) auf Schaft (2a) schieben.

B2: Elektrodeneinsatz (7) bis zum Anschlag in Schaft (2a) führen.

B3: Drehrad (2b) fassen und Elektrodeneinsatz (7) durch ca. sechs Umdrehungen bis zum Anschlag fest andrehen. Gewinde soll leicht laufen, nicht verkanten.

⚠ Elektrodeneinsatz (7) nicht am (beweglichen) Maulteil (1) anfassen.

B4: Maulspitzen schließen, gegebenenfalls mit Fingern geschlossen halten. Druckknopf (3) zum leichteren Einschieben des Schaftes betätigen. Handgriff wie abgebildet halten, damit das bewegliche Griffteil (5) leicht in die hintere Position fällt bzw. gebracht werden kann.

Das bewegliche Griffteil (5) in der hinteren Position belassen, nicht festhalten.

Schaft (2a) mit Elektrodeneinsatz (7) gerade in den Griff schieben. Griffteil geht in Normalstellung zurück und Druckknopf rastet ein.

Das Drehrad (2b) muss um 360° rotierbar sein, Maulteil (1) muss sich bei Betätigung des Griffteils problemlos öffnen und schließen lassen.

Instrument vorschriftsmäßig nur an den bipolaren Ausgang des Elektrochirurgie-Gerätes anschließen.

B5: Vor Einsatz kurzen **Funktionstest** durchführen:

Mittlere Stärke bzw. 30–40 Watt Leistungseinstellung am Elektrochirurgie-Gerät wählen, drei Lagen feuchten Mull zwischen das Maulteil klemmen und Strom aktivieren. Bei korrekter Funktion entweicht nach 2–3 sec. etwas Wasserdampf.

⚠ Spitzen nicht anfassen! Maulteil kann heiß sein!

**Während der Anwendung:**

Stets mit der für den gewünschten chirurgischen Effekt niedrigsten Leistungseinstellung arbeiten.

⚠ Maximal zulässige Spannung 650 Vp

Empfohlene Einstellungen:

- Leistung: Bipolar cut / Bipolar coag max. 100 W
- Effektstärke (sofern vorhanden): Mittlere Einstellung
- Bei Funkenbildung im Bereich der Maulspitzen Leistung / Effektstärke reduzieren!

⚠ Regelmäßig Blut- und Gewebereste von den Maulteilspitzen wischen.

⚠ Maulspitzen können Verletzungen verursachen!

⚠ Maulspitzen können nach der Anwendung so heiß sein, dass sie Verbrennungen verursachen!

⚠ Instrumente nie auf dem Patienten oder in dessen unmittelbarer Nähe ablegen! Kabel isoliert vom Patienten verlegen und unbenutzte Instrumente isoliert lagern.

⚠ Nicht in Gegenwart von brennbaren oder explosiblen Stoffen verwenden!

⚠ Die nicht isolierten Teile des Arbeitsendes sind stromführend und können Verletzungen verursachen!

Bei Bedarf Maulspitzen während der Anwendung mit steriler Flüssigkeit (Aquadest) reinigen, danach abtrocknen. Keine Kochsalzlösung verwenden! Bei gleichzeitigem Einsatz von Spülinstrumenten elektrolytfreie Spülflüssigkeit verwenden.

⚠ Unbeabsichtigte Aktivierung oder Bewegung von laparoskopischen Elektroden außerhalb des Sichtfeldes kann zu unerwünschten Gewebeschädigungen führen.

Während der Aktivierung unbeabsichtigte Gewebeberührungen mit stromführenden Metallteilen der Maulspitzen vermeiden. **(FIG D)**

⚠ Bei laparoskopischen Anwendungen kann u. U. eine Gasembolie auftreten.

**Demontage (FIG C):**

C1: Zuerst Kabel vom Instrument ziehen.

C2: Druckknopf (3) betätigen und gleichzeitig Schaft (2a) komplett aus dem Griff ziehen.

C3: Drehrad (2b) fassen. Elektrodeneinsatz (7) am vorderen Ende halten und aus Schaft (2a) drehen.

⚠ Elektrodeneinsatz (7) nicht am beweglichen Maulteil (1) anfassen.

C4: Das Isolierrohr (8) vom Schaft (2a) herunterziehen. Die Zange ist nun zerlegt.

**Wiederaufbereitung:**

**Allgemeine Hinweise:**

Nationale Richtlinien und Bestimmungen beachten!

Instrument vom Kabel trennen!

Die gesamte Wiederaufbereitung umfasst die Vorreinigung, die Reinigung / Desinfektion und die Sterilisation.

Aufgrund der Wirksamkeit und Reproduzierbarkeit ist stets eine maschinelle Reinigung / Desinfektion zu bevorzugen!

⚠ Nicht in Wasserstoffperoxid (H<sub>2</sub>O<sub>2</sub>) einlegen!

**Vorreinigung:**

- Blut und Geweberückstände nicht antrocknen lassen sondern nach max. 1 h gründlich mit kaltem Wasser abspülen, auch innen am Gewinde des Maulteils und das Innere des Rohrschafts! Ggf. weiche Bürsten verwenden (keine Drahtbürste o.ä.), solange bis keine Geweberückstände mehr sichtbar sind.

- Das demontierte Instrument 5 min. in kaltem Wasser einlegen, die Lumina müssen gefüllt sein.

- Die Lumina der Instrumente min. 10 sec mit Leitungswasser und 3,8 bar Wasserdruck spülen.

- Bewegliche Teile bei der Vorreinigung mehrmals hin- und her bewegen.

⚠ Zu starkes manuelles Aufspreizen der Maulteile vermeiden! Eine Vorschädigung kann bei erneutem Fassen zu einem Bruch während der Anwendung führen.

**Maschinelle Reinigung und Desinfektion:**

Bei der Auswahl des Reinigungs- und Desinfektionsgerätes (RDG) darauf achten, dass das RDG eine geprüfte Wirksamkeit besitzt (z.B. FDA-Clearance bzw. CE-Kennzeichnung entsprechend EN ISO 15883).

- Instrumente in den RDG einlegen. Die Lumina müssen am Spülanschluss des RDG angeschlossen werden. Dabei darauf achten, dass die Instrumente sich nicht berühren und sicher gelagert sind.

- Das optional erhältliche Lagerungstray (701740) gewährleistet eine sichere Lagerung.

Programmschritte	Parameter
Vorspülen mit kaltem Stadtwasser	2 Minuten
Reinigen mit 0,5 % (5 ml/Liter) neodisher® MediClean forte	55±2 °C, 5 Minuten
Neutralisieren mit kaltem demineralisiertem Wasser	3 Minuten
Nachspülen mit kaltem demineralisiertem Wasser	2 Minuten
Thermische Desinfektion	Thermische Desinfektion gemäß den nationalen Vorgaben. Ein A <sub>0</sub> -Wert von 3000 kann z.B. durch eine Haltezeit von 5 Minuten bei 90 °C erreicht werden.

*Der Nachweis der grundsätzlichen Eignung der Instrumente für eine wirksame maschinelle Reinigung und Desinfektion wurde durch ein unabhängiges akkreditiertes Prüflabor unter Verwendung des Desinfektors Miele G7836 CD (thermische Desinfektion, Miele & Cie. GmbH & Co., Gütersloh) und des Reinigungsmittels neodisher® MediClean forte mit einer Konzentration 0,5 % (Chemische Fabrik Dr. Weigert GmbH & Co. KG, Hamburg, Deutschland) erbracht, Testreport Nr. 16215 vom 18.09.2015.*

- Bitte beachten: Die o.g. Angaben sind validierte Mindestzeitangaben für eine erfolgreiche Reinigung bei den beschriebenen Programmschritten. Bei Verwendung eines anderen Reinigers nur solche Reiniger verwenden, die vergleichbare Eigenschaften zum Reiniger neodisher® MediClean forte (Dr. Weigert, Hamburg) aufweisen, z.B. hinsichtlich pH-Wert sowie Verträglichkeit gegenüber Kunststoffen (bei der Wahl der Prozessparameter Angaben des Reinigers beachten). In Zweifelsfällen kontaktieren Sie bitte ihren Lieferanten bzw. ihren Hygienebeauftragten.

**Kontrolle:**

Vor der folgenden Sterilisation eine visuelle Kontrolle und Überprüfung auf intakte Isolation, Sauberkeit und Unversehrtheit des Instrumentes durchführen.

**Wartung:**

Keine

**Verpackung:**

Gereinigte und desinfizierte Instrumente in Einmalsterilisationsverpackungen verpacken (Einfach- oder Doppelverpackung) oder das Instrument bzw. Tray mit den gereinigten und desinfizierten Instrumenten in ein Baumwolltuch einschlagen und zusammen in Sterilisationscontainern lagern die folgenden Anforderungen entsprechen:

- EN ISO/ANSI AAMI ISO 11607
- Für die Dampfsterilisation geeignet (Temperaturbeständigkeit bis mind. 141 °C ausreichende Dampfdurchlässigkeit)
- Ausreichender Schutz der Instrumente bzw. Sterilisationsverpackungen vor mechanischen Beschädigungen.

**Sterilisation:**

Nur gereinigte und desinfizierte Produkte sterilisieren.

- Dampfsterilisation, Dampfsterilisator entsprechend EN 13060 bzw. EN 285 und nach EN ISO 17665 validiert

Programmschritte	Parameter
Verfahren	Fraktioniertes Vakuum (3-fach)
Sterilisationstemperatur	132 °C (max. 138 °C zzgl. Toleranz entsprechend EN ISO 17665)
Sterilisationszeit (Haltezeit bei Sterilisationstemperatur)	min. 3 Minuten
Trocknungszeit	Keine Vorgaben

*Der Nachweis der grundsätzlichen Eignung der Instrumente für eine wirksame Dampfsterilisation wurde durch ein unabhängiges akkreditiertes Prüflabor erbracht, Test Report Nr. 17315 vom 30.11.2015. Hierbei wurden typische Bedingungen in Klinik und Arztpraxis sowie das oben beschriebene Verfahren berücksichtigt.*

- ⚠ Nicht in Heißluft sterilisieren!
- ⚠ Nicht in STERRAD® sterilisieren!
- ⚠ Instrument bei potentielltem Kontakt mit Prionen vernichten (CJD – Kontaminationsgefahr) und nicht wieder verwenden.

**Lagerung / Transport:**

Trocken lagern. Vor Sonnenlicht schützen. In sicheren Behältern / Verpackungen lagern und transportieren.

Bei Rücksendungen nur gereinigte und desinfizierte Produkte in Sterilverpackungen einschicken.

**Besondere Hinweise:**

Im Zusammenhang mit dem Produkt aufgetretene schwerwiegende Vorfälle sind dem Hersteller und der zuständigen Behörde des Mitgliedstaats, in dem der Anwender und/oder der Patient niedergelassen ist, zu melden.

Reparaturen an den Produkten dürfen nur vom Hersteller oder einer von ihm ausdrücklich beauftragten Stelle durchgeführt werden. Ansonsten erlischt die Gewährleistung und ggf. auch weitere Haftungsansprüche gegenüber dem Hersteller.

Jede Veränderung am Produkt oder Abweichung von dieser Gebrauchsanweisung führt zum Haftungsausschluss durch Sutter Medizintechnik GmbH.

Änderungen vorbehalten. Aktuelle Version verfügbar unter [www.sutter-med.de](http://www.sutter-med.de).

STERRAD® is a trademark of Johnson & Johnson, Inc.

FIG A: Komponenten

FIG B: Montage und Funktionstest

FIG C: Demontage

FIG D: Gefahrenhinweis



**Product / User / Disposal:**

Electrosurgery accessories may only be used and disposed of by qualified medical personnel!

Notwithstanding these instructions, reading the instructions for use provided with the electrosurgery device and other accessories being used is mandatory.

⚠ **Not sterile.** Must be cleaned and sterilized prior to initial and each subsequent use.

**Intended use:**

Bipolar forceps for grasping, coagulating, and cutting soft tissue during minimally invasive surgical procedures.

**Service life:**

Up to 20 reconditioning cycles can be expected with proper use. This depends on the intensity of use and the applied parameters.

**Electrosurgery cables:**

The Sutter bipolar forceps are intended for use with bipolar silicone cables with US male connector or European flat connector from the manufacturer Sutter Medizintechnik GmbH.

**Components (FIG A):**

- 1 Moveable jaw part
- 2a Shaft
- 2b Rotary knob for 360° rotation
- 3 Push button
- 4 Plug
- 5 Moveable handle part
- 6 Rigid handle part
- 7 Electrode insert (including jaw part)
- 8 Insulating tube

**Before using:**

⚠ Inspect the product for cleanliness, mechanical function, and intact insulation before each use.

We recommend checking the insulation with a suitable test device.

⚠ Only use sterilized products that are in flawless condition!

A certain discoloration of the non-stick instrument tip is normal and harmless.

To connect the forceps and cables, the electrosurgery device must be turned off or in standby mode. Failure to comply may lead to burns and electric shocks!

For further information about electrical safety, we recommend DIN EN 60601-2-2 supplement 1.

**Assembly (FIG B):**

B1: Slide the insulating tube (8) onto the shaft (2a).

B2: Slide the electrode insert (7) into the shaft (2a) to the stop.

B3: Grasp the rotary knob (2b) and firmly tighten the electrode insert (7) to the stop with approximately six turns. The thread should turn easily, no canting.

⚠ Do not hold the electrode insert (7) on the (moveable) jaw part (1).

B4: Close the jaw tips, holding them closed with the fingers if necessary. For easier insertion of the shaft, press the push button (3). Hold the handle as illustrated so the moveable handle part (5) easily falls or can be brought into the rear position.

Leave the moveable handle part (5) in the rear position, without holding it.

Slide the shaft (2a) with electrode insert (7) straight into the handle. The handle part returns to the normal position, the push button engages.

It must be possible to rotate the rotary knob (2b) by 360°. The jaw part (1) must be easy to open and close when operating the handle part.

Properly connect the instrument, only to the bipolar output of the electrosurgery device.

B5: Perform a brief **functional test** prior to use:

Select medium output or 30–40 watts of power on the electrosurgery device, clamp three layers of damp mull in the jaw parts and activate the current. With correct functioning, some steam is produced after 2–3 seconds.

⚠ Do not touch the tips! The jaw parts may be hot!

**During use:**

Always work with the lowest output setting for the desired surgical effect.

⚠ Maximum allowable voltage 650 Vp

Recommended settings:

- Power: Bipolar cut / bipolar coag max. 100 W
- Effect intensity (if present): Middle setting
- If there is sparking in the area of the jaw tips / reduce the effect intensity!

⚠ Regularly wipe blood and tissue residue from the jaw tips.

⚠ Jaw tips may cause injuries!

⚠ After application, the jaw tips may be so hot they cause burns!

⚠ Never lay down instruments on or in the immediate vicinity of the patient! Lay cables and store unused instruments so they are isolated from the patient.

⚠ Not for use in the presence of combustible or explosive substances!

⚠ The uninsulated parts of the working end are live and may cause injuries!

Clean the jaw tips with sterile fluid (distilled water) as needed during use and then dry them. Do not use saline solution! Use electrolyte-free flushing fluid when flushing instruments are used simultaneously.

⚠ Unintentional activation or movement of laparoscopy electrodes outside the field of vision can lead to unwanted tissue damage.

Avoid unintentional tissue contact with live metal components of the jaw tips during activation (FIG D)

⚠ Gas embolism may occur during laparoscopy applications.

**Disassembly (FIG C):**

C1: First disconnect the cable from the instrument.

C2: Press push button (3) and simultaneously pull the shaft (2a) completely out of the handle.

C3: Grasp the rotary knob (2b). Hold the electrode insert (7) on the front end and turn it out of the shaft (2a).

⚠ Do not hold the electrode insert (7) on the moveable jaw part (1).

C4: Pull the insulating tube (8) off the shaft (2a). Now the forceps are disassembled.

**Reconditioning:**

**General information:**

Observe national guidelines and regulations!

Disconnect the instrument from the cable!

The overall reconditioning process encompasses pre-cleaning, cleaning / disinfection, and sterilization.

Machine cleaning / disinfection is preferred due to effectiveness and reproducibility!

⚠ Do not immerse in hydrogen peroxide (H<sub>2</sub>O<sub>2</sub>)!

**Pre-cleaning:**

- Do not allow blood and tissue residues to dry up; within no more than 1 hour, rinse thoroughly with cold water, also inside on the thread of the jaw parts and inside the tube shaft! Use a soft brush if needed (no wire brush or similar) until no more tissue residues are visible.

- Immerse the disassembled instrument in cold water for 5 minutes; the lumina must be filled.

- Rinse the lumina of the instruments for at least 10 seconds with tap water, pressure 3.8 bar.

- Moveable parts must be moved back and forth several times during pre-cleaning.

⚠ Avoid excessive manual spreading of the jaw parts! Initial damage can lead to breakage during application with repeated grasping.

**Machine cleaning and disinfection:**

In selecting the cleaning and disinfection device (CDD), note that the effectiveness of the CDD must have been tested (FDA clearance for instance, or the CE marking according to EN ISO 15883).

- Load instruments into the CDD. The lumina have to be connected to the flushing connection of the CDD. In doing so, make sure the instruments do not touch each other and are securely supported.

- The optionally available storage tray (701740) ensures secure support.

Program steps	Parameters
Pre-rinse with cold tap water	2 minutes
Clean with 0.5 % (5 ml/liter) neodisher® MediClean forte	55±2 °C, 5 minutes
Neutralize with cold demineralized water	3 minutes
Final rinse with cold demineralized water	2 minutes
Thermal disinfection	Thermal disinfection according to national requirements. An A <sub>0</sub> value of 3000 can for example be obtained with a hold time of 5 minutes at 90 °C.

*Proof of fundamental suitability of the instruments for effective machine cleaning and disinfection was provided by an independent, accredited test laboratory using the Miele G7836 CD disinfectant (thermal disinfection, Miele & Cie. GmbH & Co., Gütersloh, Germany) and the cleaning agent neodisher® MediClean forte with a concentration of 0.5 % (Chemische Fabrik Dr. Weigert GmbH & Co. KG, Hamburg, Germany) test report no. 16215 dated 18.09.2015.*

- Please note: The preceding instructions contain validated minimum times for successful cleaning with the prescribed program steps. If a different cleaning agent is used, only use products with properties comparable to neodisher® MediClean forte (Dr. Weigert, Hamburg), for instance regarding the pH value and compatibility with plastics (note the instructions for the cleaner in selecting the process parameters). Please contact your supplier or hygiene officer in case of questions.

**Inspection:**

Prior to sterilization, visually inspect the instrument and check for intact insulation, cleanliness, and integrity.

**Maintenance:**

None

**Packaging:**

Package cleaned and disinfected instruments in disposable sterilization packaging (single or double packaging), or wrap the instrument or tray with the cleaned and disinfected instruments in a cotton cloth and store them together in suitable sterilization containers meeting the following requirements:

- EN ISO/ANSI AAMI ISO 11607

- Suitable for steam sterilization (resistant to temperatures up to min. 141 °C, adequate vapor permeability)

- Sufficient protection of the instruments and/or sterilization packaging against mechanical damage

**Sterilization:**

Products must be cleaned and disinfected prior to sterilization.

- Steam sterilization, steam sterilizer according to EN 13060 and/or EN 285 and validated according to EN ISO 17665

Program steps	Parameters
Process	Fractionated vacuum (3x)
Sterilization temperature	132 °C (max. 138 °C plus tolerance according to EN ISO 17665)
Sterilization time (holding time at sterilization temperature)	Min. 3 minutes
Drying time	Not specified

*Proof of fundamental suitability of the instruments for effective steam sterilization was provided by an independent, accredited test laboratory, test report no. 17315 dated 30.11.2015. Typical conditions in clinics and medical practices as well as the process described above were taken into account.*

⚠ Do not sterilize in hot air!

⚠ Do not sterilize in STERRAD®!

⚠ In case of potential contact with prions (CJD – risk of contamination), destroy the instrument and do not use it again.

#### **Storage / Transportation:**

Store in a dry place. Protect from sunlight. Store and transport in secure containers / packaging.

For returns, products must be cleaned, disinfected, and packed in sterile packaging.

#### **Please note:**

Serious incidents that occur in relation to the product must be reported to the manufacturer and the responsible public authority in the member state in which the user and/or patient resides.

The product may only be repaired by the manufacturer or an agent expressly authorized by the manufacturer. Otherwise the warranty and any possible additional liability claims against the manufacturer are voided.

Any change to the product or deviation from these instructions for use waives the liability of Sutter Medizintechnik GmbH.

Changes reserved. Current version available at [www.sutter-med.de](http://www.sutter-med.de).

STERRAD® is a trademark of Johnson & Johnson, Inc.

FIG A: components

FIG B: assembly and functional test

FIG C: disassembly

FIG D: hazard notice

**Produit / Utilisateur / Élimination:**

Les accessoires d'électrochirurgie ne doivent être utilisés et éliminés que par un personnel médical formé!

Ces instructions ne remplacent pas la lecture du mode d'emploi de l'appareil électrochirurgical utilisé et des autres accessoires.

⚠ **Non stérile.** Nettoyer et stériliser avant la première et toute autre utilisation.

**Utilisation conforme:**

Pince bipolaire conçue pour saisir, coaguler et couper les tissus mous pendant les interventions chirurgicales minimalement invasives.

**Durée de vie:**

Dans le cadre d'une utilisation appropriée, la durée de vie est de jusqu'à 20 cycles de retraitement. Elle dépend de l'intensité d'utilisation et des paramètres utilisés.

**Câbles électrochirurgicaux:**

Les pinces bipolaires Sutter sont destinés à être utilisés avec des câbles Sutter bipolaires en silicone pour une prise de courant américaine à 2 broches ou une prise européenne plate fabriqués par Sutter Medizintechnik GmbH.

**Composants (FIG A):**

- 1 Mâchoires mobile
- 2a Tige
- 2b Molette de rotation à 360°
- 3 Bouton-poussoir
- 4 Connecteur
- 5 Partie mobile de la poignée
- 6 Partie de poignée fixe
- 7 Insert d'électrode (avec mâchoires)
- 8 Tube isolateur

**Avant toute utilisation:**

⚠ Vérifier la propreté, le fonctionnement mécanique et l'intégrité parfaites de l'appareil avant chaque utilisation.

Nous recommandons d'utiliser un appareil de contrôle adapté pour vérifier l'isolation.

⚠ N'utiliser le produit que s'il est en parfait état et a été stérilisé!

Une certaine coloration de la pointe des instruments Non-stick est normale et sans risque. Ne raccorder les pinces et le câble que lorsque l'appareil électrochirurgical est éteint ou en veille. Le non respect de cette instruction peut entraîner des brûlures et des chocs électriques!

Pour de plus amples informations concernant la sécurité électrique, nous recommandons la lecture de la norme DIN EN 60601-2-2 supplément 1.

**Montage (FIG B):**

B1: Glisser le tube d'isolation (8) sur la tige (2a).

B2: Insérer l'insert de l'électrode (7) dans la tige (2a) jusqu'à la butée.

B3: Saisir la molette (2b) et serrer l'insert de l'électrode (7) en effectuant environ six rotations jusqu'à la butée. Le filetage doit tourner facilement et ne pas se bloquer.

⚠ **Ne pas saisir l'insert de l'électrode (7) par les mâchoires (mobiles) (1).**

B4: Fermer les mâchoires. Si nécessaire, les maintenir fermées avec les doigts. Appuyer sur le bouton-poussoir (3) pour faciliter l'insertion de la tige. Tenir la poignée comme indiqué sur l'illustration de manière à ce que la partie mobile de la poignée (5) tombe dans la position arrière ou qu'elle puisse y être facilement amenée.

Laisser la partie mobile de la poignée (5) dans la position arrière, ne pas la tenir.

Insérer la tige (2a), y compris l'insert de l'électrode (7), tout droit dans la poignée. La poignée revient dans sa position normale et le bouton-poussoir s'enclenche.

La molette (2b) doit pouvoir pivoter sur 360°, les mâchoires (1) doivent pouvoir être ouvertes et fermées sans problème lors de l'actionnement de la poignée.

Connecter l'instrument conformément aux instructions uniquement à la sortie bipolaire de l'appareil électrochirurgical

B5: Avant l'utilisation, effectuer un bref **test de fonctionnement:**

Sélectionner une puissance moyenne de 30-40 watts sur l'appareil électrochirurgical. Placer trois couches de gaze humide entre les mâchoires et activer le courant. En cas de fonctionnement correct, de la vapeur d'eau s'évapore après 2-3 secondes.

⚠ **Ne pas toucher les pointes!** Les mâchoires peuvent être chaudes.

**Pendant l'utilisation:**

Toujours travailler avec le réglage de puissance le plus faible pour l'effet chirurgical souhaité.

⚠ Tension maximale admise 650 Vp.

Réglages recommandés :

- Puissance : coupe bipolaire / coag bipolaire max. 100 W
- Puissance de l'effet (si disponible) : réglage intermédiaire
- En cas d'apparition d'étincelles au niveau de la puissance de l'extrémité du bec / réduire l'effet !

⚠ Enlevez régulièrement les résidus de sang et de tissu sur les pointes des mâchoires.

⚠ Les pointes des mâchoires peuvent provoquer des blessures!

⚠ Après chaque utilisation, les pointes des mâchoires peuvent être suffisamment chaudes pour causer des brûlures!

⚠ Ne jamais poser les instruments sur le patient ou à proximité immédiate de celui-ci! Poser le câble de façon à ce qu'il soit éloigné du patient et placer les instruments temporairement inutilisés à l'écart.

⚠ Ne pas utiliser en présence de substances inflammables ou explosives!

⚠ Les parties non isolées de l'extrémité fonctionnelle sont conductrices d'électricité et peuvent provoquer des blessures.

Si nécessaire, nettoyer les mâchoires avec une solution stérile (Aquadest) et les sécher pendant l'utilisation. Ne pas utiliser une solution saline! En cas d'utilisation simultanée d'instruments d'irrigation, privilégier une solution d'irrigation non électro-conductrice.

⚠ Une activation ou un mouvement involontaires des électrodes laparoscopiques en dehors du champ de vision du chirurgien peuvent engendrer des lésions tissulaires non souhaitées.

Éviter l'activation involontaire des parties métalliques des mâchoires conductrices d'électricité (**FIG D**)

⚠ Des embolies gazeuses peuvent se produire dans certaines circonstances en cas d'applications laparoscopiques.

### Démontage (**FIG C**):

C1: Déconnecter tout d'abord le câble de l'instrument.

C2: Appuyer sur le bouton-poussoir (3) et sortir simultanément la tige (2a) entièrement de la poignée.

C3: Tenir la molette (2b). Tenir l'insert de l'électrode (7) à son extrémité avant et le sortir de la tige (2a).

⚠ Ne pas saisir l'insert de l'électrode (7) par les mâchoires mobiles (1).

C4: Sortir le tube d'isolation (8) de la tige (2a). La pince est maintenant démontée.

### Retraitement:

#### Remarques générales:

Respecter les directives et les réglementations nationales!

Retirer l'instrument du câble!

L'ensemble du retraitement comprend le pré-nettoyage, le nettoyage / la désinfection et la stérilisation.

En raison de l'efficacité et de la reproductibilité, un nettoyage / une désinfection manuel(le) est toujours recommandé(e)!

⚠ Ne pas plonger dans du peroxyde d'hydrogène (H<sub>2</sub>O<sub>2</sub>)!

#### Pré-nettoyage:

- Ne pas laisser sécher les résidus de sang et de tissu. Rincer à l'eau froide après au plus 1 heure. Nettoyer également le filetage à l'intérieur des mâchoires ainsi que l'intérieur de la tige du tube. Utiliser des brosses douces le cas échéant (pas de brosse métallique notamment) jusqu'à ce qu'il n'y ait plus de résidus de tissu visibles.

- Placer l'instrument démonté dans de l'eau froide pendant 5 minutes. Les lumens doivent être remplis.

- Rincer les lumens de l'instrument pendant au moins 10 secondes à l'eau du robinet et avec une pression d'eau de 3,8 bar.

- Agitez les pièces détachables plusieurs fois pendant le pré-nettoyage.

⚠ Éviter un écartement manuel trop important de la mâchoire! Une détérioration peut entraîner une rupture pendant l'utilisation lors d'une nouvelle saisie.

#### Nettoyage et désinfection mécaniques:

Lors du choix de l'appareil de nettoyage et de désinfection (AND), s'assurer qu'il possède une efficacité éprouvée (par ex. certification FDA ou marquage CE selon EN ISO 15883).

- Mettre les instruments dans l'AND. Les lumens doivent être raccordés au raccord de rinçage de l'AND. S'assurer que les instruments ne sont pas en contact et qu'il sont rangés de manière sûre.

- Le plateau de rangement (701740) disponible en option garantit un stockage sûr.

Étape du programme	Paramètres
Prélever avec de l'eau de ville froide	2 minutes
Nettoyer avec mit 0,5 % (5 ml/litre) de neodisher® MediClean forte	55±2 °C, 5 minutes
Neutraliser avec de l'eau froide déminéralisée	3 minutes
Rincer avec de l'eau froide déminéralisée	2 minutes
Désinfection thermique	Désinfection thermique conformément aux prescriptions nationales. Une valeur A <sub>0</sub> de 3000 peut par exemple être obtenue grâce à un temps d'arrêt de 5 minutes à 90 °C.

*Le justificatif de l'adéquation générale des instruments pour un nettoyage et une désinfection mécaniques efficaces est fourni par un laboratoire de contrôle accrédité indépendant avec utilisation du désinfecteur Miele G-7836 CD (désinfection thermique, Miele & Cie. GmbH & Co., Gütersloh) et le nettoyant neodisher® MediClean forte à une concentration de 0,5 % (Chemische Fabrik Dr. Weigert GmbH & Co. KG, Hambourg, D), rapport de test 16215 du 18.09.2015*

- Les indications susmentionnées sont des durées minimales validées pour un nettoyage réussi en suivant les étapes décrites du programme. En cas d'utilisation d'un autre nettoyant, n'utiliser que des nettoyants qui présentent des propriétés comparables à celles du nettoyant neodisher® MediClean forte (Dr. Weigert, Hambourg), p. ex. concernant la valeur pH ainsi que compatibilité avec les matières plastiques (respecter les données du nettoyant lors de la sélection des paramètres de processus). En cas de doute, veuillez contacter votre fournisseur ou votre représentant en matière d'hygiène.

#### Contrôles:

Avant toutes stérilisation, contrôler visuellement si l'isolation, la propreté et l'intégralité de l'instrument sont parfaites.

#### Entretien:

Aucun

**Emballage:**

Mettre les instruments nettoyés et désinfectés dans des emballages de stérilisation à usage unique (emballage simple ou double) ou insérer l'instrument et/ou le plateau avec les instruments nettoyés et désinfectés dans un chiffon de coton et les ranger ensemble dans un bac de stérilisation, conformément aux exigences suivantes:

- EN ISO/ANSI AAMI ISO 11607
- Adaptée pour la stérilisation à la vapeur (résistance à la température jusqu'à au moins 141 °C, perméabilité à la vapeur suffisante)
- Protection suffisante des instruments ou des emballages de stérilisation contre les dommages mécaniques

**Stérilisation:**

stériliser uniquement des produits nettoyés et désinfectés

- Stérilisation à la vapeur, stérilisateur à la vapeur selon EN 13060 ou EN 285 et validé selon EN ISO 17665

Étape du programme	Paramètres
Procédure	Vide fractionné (3 fois)
Température de stérilisation	132 °C (max. 138 °C). Tolérance selon EN ISO 17665)
Temps de stérilisation (temps d'arrêt avec la température de stérilisation)	min. 3 minutes
Temps de séchage	Aucune données

*Le justificatif de l'adéquation générale des instruments pour une stérilisation à la vapeur efficace est fourni par un laboratoire de contrôle accrédité indépendant, rapport de test 17315 du 30.11.2015. Les conditions typiques dans les cliniques et les cabinets médicaux sont prises en compte, ainsi que la procédure décrite ci-dessus.*

⚠ Ne pas stériliser dans de l'air chaud!

⚠ Ne pas stériliser dans STERRAD®!

⚠ Détruire les instruments en cas de contact potentiel avec des prions (CJD - risque de contamination) et ne pas les réutiliser.

**Stockage / Transport:**

Stocker au sec. Protéger des rayons du soleil. Stocker et transporter dans des réservoirs / emballages sûrs.

En cas de renvoi, n'expédier que des produits nettoyés et désinfectés dans des emballages stériles.

**Remarques particulières:**

Les incidents graves survenant en rapport avec le produit doivent être signalés au fabricant et aux autorités compétentes de l'État membre dans lequel l'utilisateur et/ou le patient est résident.

Les réparations sur les produits doivent uniquement être réalisées par le fabricant ou par un organisme mandaté expressément par lui. Dans le cas contraire, la garantie devient caduque ainsi que, le cas échéant, les demandes de réparation de préjudice vis-à-vis du fabricant.

Toute modification sur le produit ou dérogation à ce mode d'emploi entraîne une exclusion de responsabilité de Sutter Medizintechnik GmbH.

Sous réserve de modifications. Version actuelle disponible sur [www.sutter-med.de](http://www.sutter-med.de).

STERRAD® is a trademark of Johnson & Johnson, Inc.

FIG A: Composants

FIG B: Montage et test de fonctionnement

FIG C: Démontage

FIG D: Indication de danger

**Producto / Usuario / Eliminación:**

¡El uso y la eliminación de accesorios de electrocirugía están reservados exclusivamente a personal médico especializado!

Estas instrucciones no sustituyen la lectura de las instrucciones de uso del equipo de electrocirugía ni de otros accesorios utilizados.

⚠ **No estéril.** Limpiar y esterilizar antes del primer uso y de cada uso subsiguiente.

**Uso previsto:**

Pinzas bipolares para agarrar, coagular y cortar tejidos suaves durante intervenciones quirúrgicas de invasión mínima.

**Vida útil:**

Con un uso adecuado son de esperar hasta 20 ciclos de reprocesamiento. Esto depende de la intensidad del uso y de los parámetros aplicados.

**Cable electroquirúrgico:**

Las pinzas bipolares de Sutter han sido desarrolladas para el uso con cables bipolares de silicona con enchufe US o conexión plana europea, cuyo fabricante es la empresa Sutter Medizintechnik GmbH.

**Componentes (FIG A):**

- 1 Mordaza móvil
- 2a Mango
- 2b Rueda giratoria para una rotación de 360°
- 3 Botón pulsador
- 4 Enchufe
- 5 Grip móvil
- 6 Grip fijo
- 7 Soporte de electrodo (incl. mordaza)
- 8 Tubo de aislamiento

**Antes del uso:**

⚠ Antes de cada uso, comprobar la limpieza, el funcionamiento mecánico y el aislamiento intacto del producto.

Recomendamos controlar el aislamiento con un dispositivo de comprobación adecuado.

⚠ ¡Utilizar únicamente productos en perfecto estado y esterilizados!

Una cierta coloración de las puntas anti adherentes del instrumento es normal e inocua.

Conectar la pinza y el cable únicamente al equipo de electrocirugía apagado o en el modo de espera. ¡La inobservancia puede conllevar quemaduras y descargas eléctricas!

Para informaciones adicionales en cuanto a la seguridad eléctrica recomendamos consultar la norma DIN EN 60601-2-2 anexo 1.

**Montaje (FIG B):**

B1: Colocar el tubo de aislamiento (8) sobre el mango (2a).

B2: Colocar el soporte del electrodo (7) hasta el tope en el mango (2a).

B3: Agarrar la rueda giratoria (2b) y ajustar el soporte de electrodo (7) mediante seis giros hasta el tope. La rosca debe ser de fácil movimiento y no encastrarse.

⚠ No agarrar el soporte del electrodo (7) en la mordaza (móvil) (1).

B4: Cerrar las puntas de la mordaza, en caso dado mantenerlo cerrado con dedos. Activar el pulsador (3) para colocar el mango con mayor facilidad. Sostener el mango tal como se lo visualiza para que el grip móvil (5) se ubique sin problemas en la posición posterior. Dejar el grip móvil (5) en la posición posterior, no sujetarlo.

Colocar el mango (2a) con el soporte de electrodos (7) en posición recta en el mango. El grip regresa a su posición normal y el botón pulsador encaja.

La rueda giratoria (2b) debe poder girar por 360°, debe ser posible abrir o cerrar la mordaza (1) sin problemas al activar el grip.

Conectar el instrumento según las indicaciones sólo a una salida bipolar del aparato electroquirúrgico.

B5: Antes de usar el equipo, realizar una breve **prueba funcional**:

Ajuste de potencia en fuerza media o 30-40 vatios en el aparato electroquirúrgico, colocar tres capas de gasa entre la mordaza y activar la corriente. Con funcionamiento correcto, habrá una salida de vapor de agua después de 2-3 seg.

⚠ ¡No tocar las puntas! La mordaza puede estar caliente.

**Durante el uso:**

Trabajar siempre con el ajuste de potencia más bajo para el efecto quirúrgico deseado.

⚠ Tensión máxima permitida 650 Vp.

Ajustes recomendados:

- Potencia: bipolar cut/bipolar coag máx. 100 W.
- Tamaño del efecto (si lo hubiere): ajuste medio.
- Si se generan chispas en la zona de la punta de apertura, debe reducirse la potencia / tamaño del efecto.

⚠ Limpiar regularmente los restos de sangre y de tejido de las puntas de las mordazas.

⚠ ¡Las puntas de las mordazas pueden producir lesiones!

⚠ ¡Las puntas de las mordazas pueden estar tan calientes tras su uso que pueden producir quemaduras!

⚠ ¡No colocar nunca el instrumento sobre el paciente ni en su proximidad inmediata! Tender el cable de manera aislada del cable y guardar los instrumentos no usados en un lugar aislado.

⚠ ¡No utilizar en presencia de sustancias inflamables o explosivas!

⚠ ¡Las piezas no aisladas de la punta de trabajo están bajo corriente y pueden causar lesiones!

En caso dado, limpiar las puntas de las mordazas durante la aplicación con un líquido estéril (Aquadest) y secarlas a continuación. No utilizar solución salina. En caso de utilizar simultáneamente los instrumentos de enjuague, utilizar un líquido de enjuague libre de electrolitos.

⚠ Una activación o un movimiento no controlado de electrodos laproscópicos fuera del campo visual puede causar daños no deseados en los tejidos.

Evitar el contacto accidental con tejido durante la activación de las piezas metálicas bajo corriente de las mordazas. **(FIG D)**

⚠ En caso de aplicaciones laproscópicas puede producirse una embolia de gas.

**Desmontaje (FIG C):**

C1: Desconectar primero el cable del instrumento.

C2: Activar el botón pulsador (3) y retirar simultáneamente el mango (2a) completamente del grip.

C3: Agarrar la rueda giratoria (2b). Sujetar el soporte de electrodos (7) en la parte delantera y retirarlo del mango (2a).

⚠ No agarrar el soporte del electrodo (7) en la mordaza móvil (1).

C4: Bajar el tubo aislante (8) del mango (2a). La pinza está desarmada.

**Reprocesamiento:**

**Indicaciones generales:**

¡Observar las directivas y disposiciones nacionales!

¡Desconectar el instrumento del cable!

El reacondicionamiento completo abarca la limpieza previa, la limpieza / desinfección y la esterilización.

Debido al efecto y a la reproducibilidad siempre debe preferirse la limpieza / desinfección automática.

⚠ ¡No sumergir en peróxido de hidrógeno (H<sub>2</sub>O<sub>2</sub>)!

**Limpieza previa:**

- No dejar secar sangre y restos de tejidos sino enjuagar después de máx. 1 h a fondo con agua fría, también en la parte inferior de la rosca de las mordazas y en el interior del vástago del tubo. En caso dado usar cepillos suaves (no usar cepillo de alambre o similares) en tanto que no hayan restos de tejidos.

- Colocar el instrumento desmontado 5 min. en agua fría; las lúmenes deben estar llenas.

- Enjuagar los lúmenes de los instrumentos durante mín. 10 seg. en agua de la llave y a una presión de 3,8 bar.

- Desplazar las piezas móviles varias veces de un lado a otro durante la limpieza previa.

⚠ ¡Evitar abrir manualmente demasiado las mordazas! Un daño previo puede causar una rotura durante la aplicación después de agarrarlo nuevamente.

**Limpieza y desinfección automática:**

Al elegir el dispositivo de limpieza y desinfección, prestar atención a que sea de eficacia probada (p. ej. autorización FDA, o bien marcado CE según EN ISO 15883).

- Colocar los instrumentos en el dispositivo de limpieza y de desinfección. Los lúmenes deben ser conectados a la conexión de enjuague del dispositivo de desinfección. Prestar atención a que los instrumentos no se toquen y estén colocados de forma segura.

- La bandeja de almacenamiento opcional (701740) garantiza un almacenamiento seguro.

Pasos de programa	Parámetros
Preenjuague con agua fría de la red	2 minutos
Limpiar con 0,5 % (5 ml/litro) neodisher® MediClean forte	55±2 °C, 5 minutos
Neutralizar con agua desmineralizada fría	3 minutos
Enjuagar con agua desmineralizada fría	2 minutos
Desinfección térmica	Desinfección térmica según las indicaciones nacionales. Un valor A <sub>0</sub> de 3000 puede alcanzarse p.ej. mediante un tiempo de efecto de 5 minutos a 90 °C.

*La aptitud fundamental de los instrumentos para una limpieza y desinfección eficaces a máquina ha sido demostrada por un laboratorio de prueba acreditado e independiente utilizando el desinfectador Miele G7836 CD (desinfección térmica, Miele & Cie. GmbH & Co., Gütersloh) y del medio de limpieza neodisher® MediClean forte con una concentración de 0,5 % (Chemische Fabrik Dr. Weigert GmbH & Co. KG, Hamburgo, D), Protocolo de prueba N° 16215 del 18.09.2015.*

- Tener en cuenta: Los datos proporcionados arriba son indicaciones validadas de tiempo mínimo para efectuar una limpieza correcta con los pasos de programa descritos. En caso de utilizar otro medio de limpieza, utilizar únicamente tales que presenten características comparables con el medio de limpieza neodisher® MediClean forte (Dr. Weigert, Hamburgo), p.ej. en cuanto al valor pH y que sea resistente a plásticos (tener en cuenta durante la selección de los parámetros del proceso las indicaciones del agente de limpieza). En caso de duda, póngase en contacto con el proveedor o el responsable de la higiene.

**Control:**

Antes de la siguiente esterilización, realizar un control visual y comprobar que el instrumento esté limpio y completo y su aislamiento, intacto.

**Mantenimiento:**

Ninguno

**Embalaje:**

Embalar los instrumentos limpios y desinfectados en embalajes de esterilización de un solo uso (simples o dobles), o bien almacenar el instrumento o la bandeja con los instrumentos limpios y desinfectados en un paño de algodón y guardarlos juntos en contenedores de esterilización que cumplen con los siguientes requisitos:

- EN ISO/ANSI AAMI ISO 11607



- Aptitud para la esterilización con vapor (resistencia térmica hasta 141 °C como mínimo, permeabilidad suficiente al vapor).
- Protección suficiente de los instrumentos o embalajes de esterilización contra daños mecánicos.

#### **Esterilización:**

Esterilizar únicamente productos limpios y desinfectados.

- Esterilización con vapor, esterilizador de vapor validado de conformidad con EN 13060 o EN 285 y según EN ISO 17665

<b>Pasos de programa</b>	<b>Parámetros</b>
Proceso	Vacío fraccionado (triple)
Temperatura de esterilización	132 °C (máx. 138 °C más la tolerancia según EN ISO 17665)
Tiempo de esterilización (tiempo de mantenimiento a la temperatura de esterilización)	mín. 3 minutos
Tiempo de secado	Sin indicaciones

*La prueba de la aptitud básica de los instrumentos para una esterilización efectiva al vapor ha sido realizada por un laboratorio de prueba independiente y acreditado, informe de prueba N° 17315 del 30.11.2015. Para ello se consideraron las condiciones típicas en la clínica y el consultorio médico así como el proceso arriba descrito.*

⚠ ¡No esterilizar con aire caliente!

⚠ ¡No esterilizar con STERRAD®!

⚠ Destruir el instrumento en caso de posible contacto con priones (peligro de contaminación CJD) y no reutilizarlo.

#### **Almacenamiento / Transporte:**

Almacenar en lugar seco. Proteger de la radiación solar. Almacenar y transportar en recipientes / embalajes seguros.

En caso de devoluciones, enviar únicamente productos limpios y desinfectados en embalajes estériles.

#### **Indicaciones especiales:**

Los incidentes graves que se produzcan en relación con el producto se notificarán al fabricante y a la autoridad competente del Estado miembro en el que esté establecido el usuario y/o el paciente.

Las reparaciones en los productos solo pueden ser realizadas por el fabricante o por un organismo expresamente encargado por él. De lo contrario, desaparece la garantía y cualquier derecho de responsabilidad frente al fabricante.

Cualquier modificación en el producto o inobservancia de las presentes instrucciones de uso eximirá a Sutter Medizintechnik GmbH de toda responsabilidad.

Modificaciones reservadas. Versión actual disponible bajo [www.sutter-med.de](http://www.sutter-med.de)

STERRAD® is a trademark of Johnson & Johnson, Inc.

FIG A: componentes

FIG B: Montaje y prueba de funciones

FIG C: Desmontaje

FIG D: Indicaciones de peligros

**Prodotto / Utilizzatore / Smaltimento:**

Gli accessori per elettrochirurgia possono essere usati e smaltiti solo da personale medico qualificato!

Queste indicazioni non sostituiscono le istruzioni per l'uso dell'apparecchio per elettrochirurgia e degli altri accessori utilizzati.

⚠ **Non steril.** Prima dell'utilizzazione iniziale e di quelle successive eseguire la pulizia e la sterilizzazione.

**Uso conforme alla destinazione:**

Pinza bipolare per afferrare, coagulare e tagliare tessuto molle negli interventi chirurgici mini-invasivi.

**Durata di vita:**

In caso di uso competente si deve prevedere un minimo di 20 cicli di ricondizionamento. Questo dipende dall'intensità di utilizzazione e dai parametri applicati.

**Cavo elettrochirurgico:**

Le pinze bipolari Sutter sono destinate all'uso con cavi bipolari di silicone con connettore maschio US o connettore piatto europeo, il cui fabbricante è Sutter Medizintechnik GmbH.

**Componenti (FIG A):**

- 1 Morso mobile
- 2a Stelo
- 2b Rotella girevole con rotazione di 360°
- 3 Pulsante
- 4 Spina
- 5 Parte mobile dell'impugnatura
- 6 Parte fissa dell'impugnatura
- 7 Inserto dell'elettrodo (incluso il morso)
- 8 Tubo di isolamento

**Prima dell'utilizzazione:**

⚠ Prima di ogni utilizzazione verificare la pulizia, la funzionalità meccanica e l'integrità dell'isolamento del prodotto.

Raccomandiamo di verificare l'isolamento con un idoneo apparecchio di prova.

⚠ Usare soltanto prodotti ineccepibili e sterilizzati!

Una certa scolorazione delle punte antiaderenti dello strumento è normale e non crea problemi. Collegare la pinza e i cavi solo quando lo strumento per elettrochirurgia è spento o si trova in modalità standby. Se non si osservano queste precauzioni, possono verificarsi ustioni e scariche elettriche!

Per ulteriori informazioni riguardanti la sicurezza elettrica, raccomandiamo di consultare la norma DIN EN 60601-2-2, supplemento 1.

**Montaggio (FIG B):**

B1: Spingere il tubo di isolamento (8) sullo stelo (2a).

B2: Guidare l'inserto (7) dell'elettrodo nello stelo (2a) fino a battuta.

B3: Afferrare la rotella girevole (2b) e stringere l'inserto (7) dell'elettrodo facendogli compiere circa sei rotazioni fino a battuta. La vite filettata deve scorrere con facilità e non incepparsi.

⚠ Non toccare l'inserto (7) dell'elettrodo sul morso (1) (mobile).

B4: Chiudere le punte dei morsi ed eventualmente tenerli chiusi con le dita. Azionare il pulsante (3) per rendere più facile l'inserimento dello stelo. Tenere l'impugnatura come mostrato in figura, in modo che la parte mobile dell'impugnatura (5) cada o possa essere portata facilmente verso il basso (in posizione divaricata).

Lasciare la parte mobile dell'impugnatura (5) nella posizione verso il basso e non trattenerla. Spingere lo stelo (2a) con l'inserto (7) dell'elettrodo diritto nell'impugnatura. L'impugnatura ritorna nella posizione normale e il pulsante scatta in posizione.

La rotella girevole (2b) deve poter essere ruotata di 360° e il morso (1) deve potersi aprire e chiudere senza problemi azionando la parte mobile dell'impugnatura.

Collegare lo strumento, come da specifica, solo all'uscita bipolare dell'apparecchio per elettrochirurgia.

B5: Prima dell'uso, eseguire un breve **test funzionale**:

Selezionare sull'apparecchio per elettrochirurgia l'impostazione di media potenza tra 30-40 watt, serrare tre strati di garza umida tra i morsetti dei morsi e attivare la corrente. Se il funzionamento è corretto, dopo 2-3 secondi fuoriesce un po' di vapore acqueo.

⚠ Non toccare le punte! Il morso può essere ad alta temperatura!

**Durante l'uso:**

Lavorare sempre con l'impostazione di potenza la più bassa possibile per ottenere l'effetto chirurgico desiderato.

⚠ Tensione massima consentita 650 Vp.

Impostazioni raccomandate:

- Potenza: Taglio bipolare / Coagulazione bipolare, al massimo 100 W
- Intensità dell'effetto (se si verifica): impostazione media
- Nel caso di formazione di scintille nella zona delle punte dei morsi, ridurre la potenza / l'intensità dell'effetto!

⚠ Rimuovere sistematicamente i residui di sangue e di tessuto dalle punte dei morsi.

⚠ Le punte dei morsi possono provocare ferite!

⚠ Le punte dei morsi dopo l'uso possono essere talmente calde da provocare ustioni!

⚠ Non deporre mai lo strumento sul paziente o nelle sue immediate vicinanze! Disporre i cavi e gli strumenti inutilizzati in una zona isolata dal paziente.

⚠ Non usare lo strumento in presenza di sostanze infiammabili o esplosive!

⚠ Le parti non isolate dell'estremità operativa sono conduttrici di corrente e possono provocare ferite!

Se necessario, durante l'uso pulire le punte dei morsi con liquido sterile (Aquadest) e poi asciugare. Non usare nessuna soluzione di sale da cucina! Se contemporaneamente si usano strumenti di lavaggio, usare un liquido di lavaggio privo di elettroliti.

⚠ Un'attivazione o un movimento accidentale di elettrodi laparoscopici al di fuori del campo visivo può provocare danni indesiderati al tessuto.

Durante l'attivazione evitare contatti accidentali del tessuto con parti metalliche conduttrici di corrente delle punte dei morsi (**FIG D**).

⚠ Nelle applicazioni laparoscopiche, in determinate circostanze può verificarsi un'embolia gassosa.

### Smontaggio (FIG C):

C1: In primo luogo estrarre il cavo dallo strumento.

C2: Azionare il pulsante (3) e contemporaneamente estrarre lo stelo (2°) dall'impugnatura.

C3: Afferrare la rotella girevole (2b). Tenere fermo l'inserito (7) dell'elettrodo sull'estremità anteriore e svitarlo dallo stelo (2a).

⚠ Non toccare l'inserito (7) sul morso (1) mobile.

C4: Estrarre il tubo di isolamento (8) dallo stelo (2a). La pinza ora è smontata.

### Ricondizionamento:

#### Indicazioni generali:

Osservare le direttive e le normative nazionali!

Staccare lo strumento dal cavo!

Il ricondizionamento nel suo complesso comprende la pulizia preliminare, la pulizia / disinfezione e la sterilizzazione.

Preferire sempre la pulizia / disinfezione meccanica a motivo della sua efficacia e riproducibilità!

⚠ Non introdurre nell'acqua ossigenata (H<sub>2</sub>O<sub>2</sub>)!

#### Pulizia preliminare:

- Non lasciare essiccare i residui di sangue e di tessuto, ma asportarli con acqua fredda al massimo dopo 1 ora, anche all'interno della filettatura del morso e all'interno dello stelo nel tubo! Eventualmente usare spazzole morbide (non spazzole a fili metallici o simili), fino a quando non sono più visibili residui di tessuto.

- Immergere lo strumento smontato per 5 minuti in acqua fredda e accertarsi che i lumen ne siano riempiti.

- Risciacquare i lumen degli strumenti per un minimo di 10 secondi con acqua di rubinetto alla pressione di 3,8 bar.

- Prima della pulizia preliminare muovere avanti e indietro più volte le parti mobili.

⚠ Evitare una divaricazione manuale troppo forte dei morsi! Un danno prodotto in precedenza può provocare, prelevando in seguito lo strumento, una rottura durante l'utilizzazione.

#### Pulizia e disinfezione meccanica:

Nella scelta dell'apparecchio di pulizia e disinfezione (APD), fare attenzione che l'apparecchio possieda una provata efficacia (per esempio, l'omologazione FDA e la marcatura CE, in conformità alla norma EN ISO 15883).

- Introdurre gli strumenti nell'apparecchio di pulizia e disinfezione (APD). I lumen devono essere collegati al raccordo di lavaggio dell'apparecchio di pulizia e di disinfezione (APD). Fare attenzione che gli strumenti non si tocchino e che siano disposti in modo sicuro.

- Il vassoio portastrumenti (701740), che può essere fornito su richiesta, garantisce una sistemazione sicura.

Fasi del programma	Parametri
Prerisciacquare con acqua fredda di rubinetto	2 minuti
Pulire con una soluzione allo 0,5 % (5 ml/litro) di neodisher® MediClean forte	55±2 °C, per 5 minuti
Neutralizzare con acqua fredda demineralizzata	3 minuti
Risciacquare con acqua fredda demineralizzata	2 minuti
Disinfezione termica	La disinfezione termica deve essere eseguita in conformità agli standard nazionali. Un valore A <sub>0</sub> di 3000, ad esempio, può essere raggiunto con un tempo di permanenza di 5 minuti a 90 °C.

La dimostrazione della sostanziale idoneità degli strumenti per una efficace pulizia e disinfezione meccanica è stata fornita da un indipendente e accreditato laboratorio di collaudo utilizzando il disinfettore Miele G7836 CD (disinfezione termica, Miele & Cie. GmbH & Co., Gütersloh) e il detergente neodisher® MediClean forte a una concentrazione dello 0,5 % (Chemische Fabrik Dr. Weigert GmbH & Co. KG, Hamburg, D), Test report N 16215 del 18.09.2015.

- Fare attenzione a quanto segue: I dati sopra riportati sono dati validati del tempo minimo per una pulizia effettiva con le fasi di programma descritte. Se si usa un altro detergente, usare solo detergenti che presentano caratteristiche equiparabili a quelle del detergente neodisher® MediClean forte (Dr. Weigert, Hamburg), ad esempio, in relazione al valore di pH e alla compatibilità nei confronti delle materie plastiche (nella scelta dei parametri di processo tenere conto dei dati caratteristici del detergente). In caso di dubbio, contattare il proprio fornitore o il proprio incaricato dell'igiene.

#### Controllo:

Prima della sterilizzazione eseguire un controllo visivo per verificare l'integrità dell'isolamento, la pulizia e l'integrità dello strumento.

#### Manutenzione:

Nessuna

**Imballaggio:**

Imballare gli strumenti ripuliti e disinfettati in imballaggi di sterilizzazione monouso (imballaggio semplice o doppio) oppure avvolgere lo strumento o il vassoio con gli strumenti ripuliti e disinfettati in una telo di cotone e depositarli assieme in contenitori per la sterilizzazione, che rispondano ai seguenti requisiti:

- EN ISO/ANSI AAMI ISO 11607
- Che siano adatti alla sterilizzazione con vapore (resistenza alla temperatura fino ad almeno 141 °C e abbiano una sufficiente permeabilità al vapore)
- Che assicurino una sufficiente protezione degli strumenti e degli imballaggi di protezione dai danni di tipo meccanico.

**Sterilizzazione:**

Sterilizzare solo prodotti ripuliti e disinfettati.

- Sterilizzazione a vapore, sterilizzatore a vapore in conformità alla norma EN 13060 e EN 285 e validati in conformità alla norma EN ISO 17665

Fasi del programma	Parametri
Processo	Vuoto frazionato (in tre fasi)
Temperatura di sterilizzazione	132 °C (max. 138 °C e tolleranza in conformità alla norma EN ISO 17665)
Tempo di sterilizzazione (tempo di permanenza alla temperatura di sterilizzazione)	3 minuti minimo
Tempo di essiccazione	Nessun dato

*La dimostrazione della sostanziale idoneità degli strumenti per una efficace sterilizzazione a vapore è stata fornita da un indipendente e accreditato laboratorio, Test report N 17315 del 30.11.2015. In questo test sono state prese in considerazione le condizioni tipiche presenti in cliniche e ambulatori medici e il processo sopra descritto.*

⚠ Non sterilizzare in aria ad alta temperatura!

⚠ Non sterilizzare su STERRAD®!

⚠ Distruggere lo strumento in caso di contatto potenziale con prioni (pericolo di contaminazione CJD, Creutzfeldt–Jakob disease) e non riutilizzarlo più.

**Deposito / Trasporto**

Conservare in ambiente secco Proteggere dalla radiazione solare Depositare e trasportare in contenitori/imballaggi sicuri.

Nel caso di resi, inviare solo prodotti puliti e disinfettati in imballaggi sterili.

**Indicazioni speciali:**

Gli incidenti gravi generatisi in relazione all'utilizzo del prodotto devono essere segnalati al costruttore e alle autorità competenti dello Stato membro in cui hanno sede l'utilizzatore e/o il paziente.

La riparazione dei prodotti può essere realizzata solo ad opera del costruttore o di una ditta espressamente incaricata dal costruttore. Il mancato rispetto provoca la decadenza della garanzia e può provocare la decadenza di altre responsabilità a carico del costruttore.

Ogni modifica sul prodotto o scostamento da queste istruzioni per l'uso ha per conseguenza l'esclusione della garanzia da parte della Sutter Medizintechnik GmbH.

Con riserva di modifiche! La versione attuale è disponibile nel sito [www.sutter-med.de](http://www.sutter-med.de).

STERRAD® is a trademark of Johnson & Johnson, Inc.

FIG A: Componenti

FIG B: Montaggio e test funzionale

FIG C: Smontaggio

FIG D: Indicazione sui pericoli

**Product / Gebruiker / Verwijdering:**

Elektrochirurgische accessoires mogen alleen door vakkundig medisch personeel gebruikt en verwijderd worden!

Deze handleiding vervangt niet het lezen van de gebruiksaanwijzing van het gebruikte elektrochirurgische apparaat en van de accessoires.

⚠ **Niet steriel.** Vóór het eerste en elk ander gebruik, reinigen en steriliseren.

**Doelmatig gebruik:**

Bipolaire tang om zacht weefsel bij minimaalinvasieve chirurgische interventies vast te nemen, te coaguleren en te snijden.

**Levensduur:**

Bij vakkundig gebruik moet van minstens 20 nieuwe bereidingscycli uitgegaan worden. Dit is afhankelijk van de intensiteit van het gebruik en van de toegepaste parameters.

**Elektrochirurgische kabels:**

Sutter bipolaire tangen zijn bestemd voor gebruik met bipolaire siliconenkabels met US-stiftstekkers of Europese vlakke aansluiting, wiens fabrikant de firma Sutter Medizin-technik GmbH is.

**Componenten (FIG A):**

- 1 Beweeglijk muildeel
- 2a Schacht
- 2b Draaiwiel voor 360°-rotatie
- 3 Drukknop
- 4 Stekker
- 5 Beweeglijk greepdeel
- 6 Star greepdeel
- 7 Elektrodeninzetstuk( incl. muildeel)
- 8 Isolatiebuis

**Vóór het gebruik:**

⚠ Het product vóór elk gebruik op zuiverheid, mechanische werking en intacte isolatie controleren.

Wij raden aan de isolatie met een passend testapparaat te controleren.

⚠ Uitsluitend perfecte en gesteriliseerde producten gebruiken!

Een bepaalde verkleuring van de non-stick-instrumententoppen is normaal en vormt geen probleem.

Tang en kabel alleen op het uitgeschakelde elektrochirurgische apparaat of in de stand-by modus aansluiten. Niet-naleving kan tot brandwonden en elektrische schokken leiden!

Voor meer gedetailleerde informatie over de elektrische veiligheid raden wij de norm DIN EN 60601-2-2 bijblad 1 aan.

**Montage (FIG B):**

B1: Isolatiebuis (8) op schacht (2a) schuiven.

B2: Elektrodeninzetstuk (7) tot aan de aanslag in schacht (2a) voeren.

B3: Het draaiwiel (2b) aanraken en het elektrodeninzetstuk (7) door ca. zes omwentelingen tot aan de aanslag vast aandraaien. De schroefdraad moet soepel lopen, niet schuin trekken.

⚠ Elektrodeninzetstuk (7) niet aan het (beweeglijke) muildeel (1) vastnemen.

B4: De muiltoppen sluiten, wanneer nodig met de vingers gesloten houden. De drukknoop (3) gebruiken om de schacht makkelijker in te schuiven. De handgreep zoals afgebeeld vasthouden, zodat het beweeglijke greepdeel (5) eenvoudig in de achterste positie valt resp. gebracht wordt.

Het beweeglijke greepdeel (5) in de achterste positie houden, niet vasthouden.

Schacht (2a) met elektrodeninzetstuk (7) recht in de greep schuiven. Het greepdeel gaat terug naar de normale positie en de drukknoop sluit in.

Het draaiwiel (2b) moet 360° geroteerd kunnen worden, muildeel (1) moet bij bediening van het greepdeel zonder probleem geopend en gesloten kunnen worden.

Het instrument volgens de voorschriften enkel op de bipolaire uitgang van het elektrochirurgieapparaat aansluiten.

B5: Vóór gebruik, een korte **functietest** uitvoeren:

Middelgrote sterkte resp. 30–40 Watt vermogensinstelling op het elektrochirurgie-apparaat selecteren, drie lagen vochtige afval tussen het muildeel klemmen en stroom activering. Bij correcte werking ontsnapt na 2–3 sec. een beetje waterdamp.

⚠ Punten niet aanraken! Muildeel kan heet zijn!

**Tijdens het gebruik:**

Steeds met de voor het gewenste chirurgische effect laagste vermogensinstelling werken.

⚠ Maximum toegelaten spanning 650 Vp.

Aanbevolen instellingen:

- Vermogen: Bipolaire snede / Bipolaire coag. max. 100 w
- Effectgrootte (indien beschikbaar): Gemiddelde instelling
- Bij vonkvorming in het gebied van de tangpunten vermogen / effectgrootte verminderen
- ⚠ Regelmatig bloed- en weefselresten van de muildeeltoppen afwrijven.
- ⚠ Muiltoppen kunnen verwondingen veroorzaken!
- ⚠ Muiltoppen kunnen na gebruik zo heet zijn dat ze brandwonden veroorzaken!
- ⚠ Instrumenten nooit op de patiënt of in diens onmiddellijke nabijheid neerleggen! Kabels geïsoleerd van de patiënt en niet gebruikte instrumenten geïsoleerd bewaren.
- ⚠ Niet in aanwezigheid van brandbare of explosieve stoffen gebruiken!
- ⚠ De niet geïsoleerde delen van de werkzender staan onder stroom en kunnen verwondingen veroorzaken!

Wanneer nodig, muiltoppen tijdens het gebruik met steriele vloeistof (Aquadest) reinigen, daarna afdrogen. Geen kookzoutoplossing gebruiken! Bij gelijktijdig gebruik van spoelinstrumenten elektrolytvrije spoelvloeistof gebruiken.

⚠ Ongewilde activering of beweging van de laparoscopische elektroden buiten het gezichtsveld kan tot ongewenste weefselbeschadigingen leiden!

Tijdens de activering onvrijwillige weefselaanrakingen met onder stroom staande metalen delen van de muiltoppen vermijden. **(FIG D)**

⚠ Bij laparoscopische toepassingen kan soms een gasembolie optreden.

**Demontage (FIG C):**

C1: Eerst de kabel van het instrument trekken.

C2: Drukknop (3) indrukken en gelijktijdig schacht (2a) compleet uit de greep trekken.

C3: Draaiwiel (2b) vastnemen. Elektrodeninzetstuk (7) aan het voorste einde vasthouden en uit de schacht (2a) draaien.

⚠ Elektrodeninzetstuk (7) niet aan het beweeglijke muildeel (1) aanraken.

C4: De isolatiebuis (8) van de schacht (2a) naar beneden trekken. De tang is nu gedemonteerd.

**Nieuwe bereiding:**

**Algemene aanwijzingen:**

Nationale richtlijnen en bepalingen volgen!

Instrument van de kabel ontkoppelen!

De complete nieuwe bereiding bevat de voorgaande reiniging, de reiniging / desinfectie en de sterilisatie.

Wegens de effectiviteit en reproduceerbaarheid moet steeds de voorkeur aan een machinale reiniging / desinfectie gegeven worden!

⚠ Niet in waterstofperoxide (H<sub>2</sub>O<sub>2</sub>) leggen!

**Voorgaande reiniging:**

- Bloed- en weefselresten niet laten opdrogen, maar na max. 1 uur grondig met koud water afspoelen, ook binnen aan de schroefdraad van het muildeel en de binnenkant van de buisschacht! Wanneer nodig, zachte borstels gebruiken (geen draadborstels en dergelijke), en dit zolang tot geen weefselresten meer zichtbaar zijn.

- Het gedemonteerde instrument 5 min in koud water leggen, de lumina moeten gevuld zijn.

- De lumina van de instrumenten min. 10 sec met kraantjeswater en 3,8 bar waterdruk spoelen.

- Beweeglijke delen bij de voorgaande reiniging meerdere keren heen en weer bewegen.

⚠ Vermijden dat de muildelen te sterk met de hand opengespreid worden! Voor voorafgaande beschadiging kan bij nieuwe aanraking tot een breuk tijdens het gebruik leiden.

**Machinale reiniging en desinfectie:**

Bij de keuze van het reinigings- en desinfecteringsapparaat (RDG) verzekeren dat de RDG een geteste effectiviteit bezit (bijvoorbeeld FDA-Clearance resp. CE-kenmerking overeenkomstig EN ISO 15883).

- Instrumenten in de RDG leggen. De lumina moeten op de spoelaansluiting van de RDG aangesloten worden. Verzekeren dat de instrumenten zich niet aanraken en zeker aangebracht zijn.

- De optioneel verkrijgbare bewaarschotel (701740) garandeert een zekere bewaring.

Programmastappen	Parameters
Voorspoelen met koud stadswater	2 minuten
Reinigen met 0,5 % (5 ml/liter) neodisher® MediClean forte	55±2 °C, 5 minuten
Neutraliseren met koud gedemineraliseerd water	3 minuten
Naspoelen met koud gedemineraliseerd water	2 minuten
Thermische desinfectie	Thermische desinfectie overeenkomstig de nationale voorschriften. Een A <sub>0</sub> -waarde van 3000 kan bijvoorbeeld door een tijd van 5 minuten bij 90 °C bereikt worden.

*Het bewijs van de fundamentele geschiktheid van de instrumenten voor een manuele reiniging en desinfectie werd door een onafhankelijk geaccrediteerd testlaboratorium met behulp van de desinfector Miele G7836 CD (thermische desinfectie Miele & Cie. GmbH & Co., Gütersloh) en het reinigingsmiddel neodisher® MediClean forte met een concentratie van 0,5 % (Chemische Fabrik Dr. Weigert GmbH & Co. KG, Hamburg,D) verstrekt, testrapport nr. 16215 van 18.09.2015.*

- Belangrijk: Voornoemde gegevens zijn gevalideerde minimum gegevens voor een succesvolle reiniging bij de beschreven programmastappen. Bij gebruik van een andere reiniger enkel reinigers gebruiken die vergelijkbare eigenschappen met betrekking tot de reiniger neodisher® MediClean forte (Dr. Weigert, Hamburg) vertonen, bijvoorbeeld met betrekking tot pH-waarde en verdraagzaamheid tegenover kunststoffen (bij de keuze van de procesparameters rekening houden met de aanwijzingen van de reiniger). In geval van twijfel, uw leverancier resp. uw hygiëneverantwoordelijke contacteren.

**Controle:**

Vóór de volgende sterilisatie een visuele controle en inspectie op intacte isolatie, zuiverheid en onbeschadigheid van het instrument uitvoeren.

**Onderhoud:**

Geen

**Verpakking:**

Gereinigde en gedesinfecteerde instrumenten in sterilisatieverpakkingen voor eenmalig gebruik verpakken (enkele of dubbele verpakking- of het instrument resp. de schotel met de gereinigde en gedesinfecteerde instrumenten in een katoenen doek aanbrengen en samen in sterilisatiecontainers bewaren, die de volgende eisen vervullen:

- EN ISO/ANSI AAMI ISO 11607
- Voor de stoomsterilisatie geschikt (temperatuurbestendigheid tot min. 141 °C voldoende stoomdoorlaatbaarheid)
- Voldoende bescherming van de instrumenten resp. sterilisatieverpakkingen tegen mechanische verpakkingen.

**Sterilisatie:**

Alleen gereinigde en gedesinfecteerde producten steriliseren.

- Stoomsterilisatie, stoomsterilisator overeenkomstig EN 13060 resp. EN 285 en overeenkomstig EN ISO 17665 gevalideerd

Programmastappen	Parameters
Methode	Gefractioneerd vacuüm (3-voudig)
Sterilisatietemperatuur	132 °C (max. 138 °C excl. tolerantie overeenkomstig EN ISO 17665)
Sterilisatietijd (tijd bij sterilisatietemperatuur)	min. 3 minuten
Droogtijd	Geen gegevens

*Het bewijs van de fundamentele geschiktheid van de instrumenten voor een effectieve stoomsterilisatie werd door een onafhankelijk geaccrediteerd testlaboratorium geleverd, testrapport nr. 17315 van 30.11.2015. Hierbij werd rekening gehouden met typische voorwaarden in kliniek en artspraktijk, evenals de hierboven beschreven procedure.*

⚠ Niet in hete lucht steriliseren!

⚠ Niet in STERRAD® steriliseren!

⚠ Het instrument bij potentieel contact met prionen vernietigen (CJD – contaminatiegevaar) en niet opnieuw gebruiken.

**Stockage / Transport:**

Op een droge plaats bewaren. Tegen zonnestralen beschermen. In zekere reservoirs / verpakkingen bewaren en transporteren.

Bij retourzendingen alleen gereinigde en gedesinfecteerde producten in steriele verpakkingen toesturen.

**Bijzondere aanwijzingen:**

Ernstige incidenten gerelateerd aan het product moeten worden gemeld aan de fabrikant en de bevoegde autoriteit van de lidstaat waar de gebruiker en/of de patiënt is gevestigd.

De producten mogen uitsluitend worden gerepareerd door de fabrikant of door een door hem uitdrukkelijk daarmee belaste instantie. Anders vervalt de garantie en in voorkomende gevallen ook verdere aansprakelijkheidsclaims tegen de fabrikant.

Elke verandering aan het product of afwijking van deze gebruiksaanwijzing leidt tot de aansprakelijkheidsuitsluiting door de firma Sutter Medizintechnik GmbH.

Veranderingen voorbehouden. Actuele versie beschikbaar op [www.sutter-med.de](http://www.sutter-med.de).

STERRAD® is a trademark of Johnson & Johnson, Inc.

FIG A: Componenten

FIG B: Montage en functietest

FIG C: Demontage

FIG D: Gevarenaanwijzing

