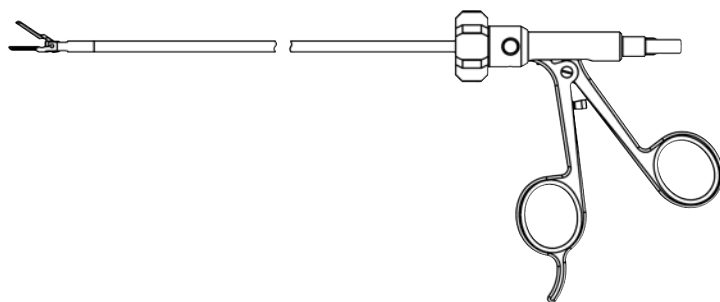




Bison™

ملقط ثنائي القطبية	AR
מלקחיים דו-קוטביים	HE
Kẹp lưỡng cực	VI
คีมสองขั้ว	TH
Forsep Bipolar	MS



REF:

730100-33 – 730199-33

730200-33 – 730299-33

730300-33 – 730399-33

730400-33

730500



Sutter Medizintechnik GmbH

Tullastr. 87

79108 Freiburg/Germany

Tel.: +49 (0) 761 515510

Fax: +49 (0) 761 5155130

E-Mail: info@sutter-med.de

www.sutter-med.de



CE 0297

FIG A	REF
FIG A: 1-8	730100-XX – 730199-XX
FIG A: 7	730200-XX – 730299-XX
FIG A: 2a/2b	730300-XX – 730399-XX
FIG A: 8	730400-XX – 730499-XX
FIG A: 3-6	730500

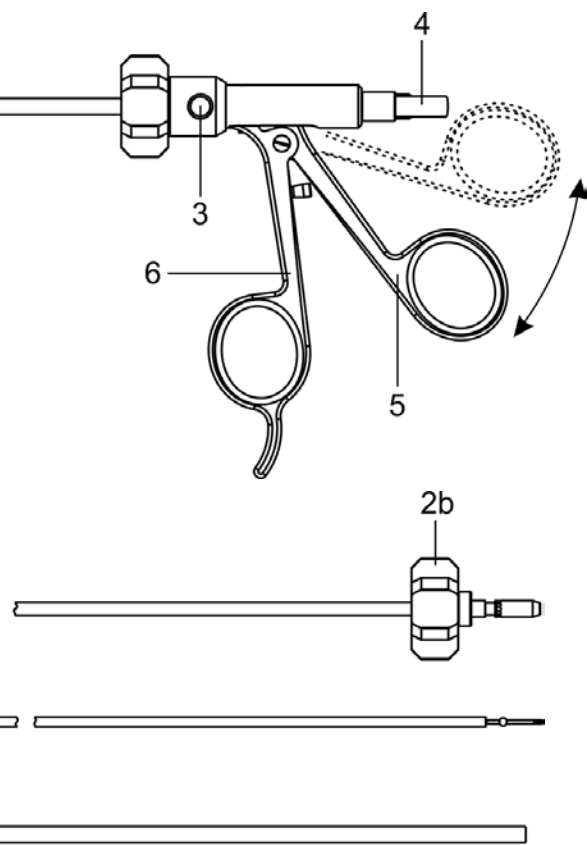


FIG. C

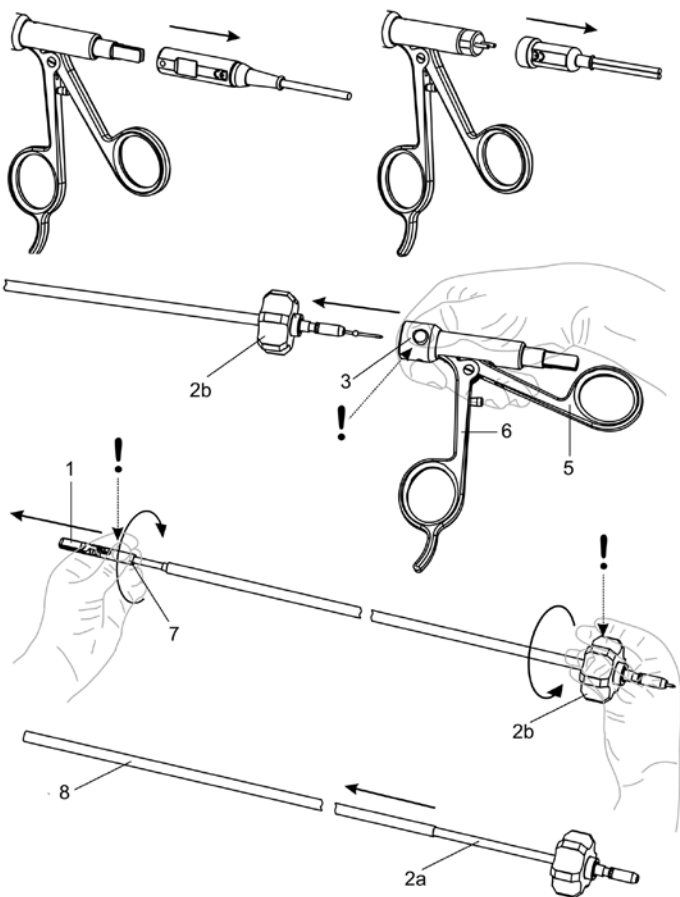
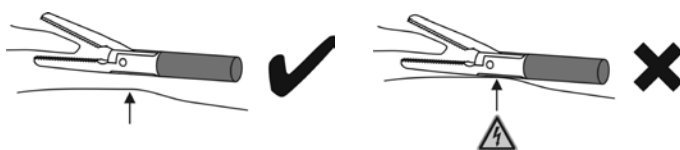


FIG. D



المنتج / الاستعمال / وسيلة التخلص:

يسمح فقط للموظفين ذوي الخبرة الطبية باستعمال والتخلص من ملحقات الجراحة الكهربائية. يتم التخلص من الأداة حسب القواعد الداخلية للمستشفى المتعلقة بالأشياء الحادة والملوثة بيولوجياً. لا يغني هذا الدليل عن قراءة دليل الاستخدام لجهاز الجراحة الكهربائية المستخدم وما يلحق به. **⚠ غير معقم!** قبل أول استعمال وكذلك قبل كل استعمال بعد ذلك ينبغي القيام بالتنظيف والتعقيم.

الغرض من الاستخدام:

يستخدم ملقط ثنائي القطبية لأغراض مسك، و تخثر، و قطع الأنسجة اللينة في العمليات الجراحية التنظيرية.

العمر التشغيلي:

في حالة الاستخدام الصحيح، فإنه يتوقع أن يصل العمر التشغيلي للمنتج إلى 20 دورة إعادة معالجة. ويعتمد ذلك على كثافة الاستخدام والمعايير المستخدمة.

كابل جهاز الجراحة الكهربائية:

تم صناعة الملاقط الثنائية القطبية من شركة Sutter ليتم استخدامها مع كابلات السيليكون بموصل ذكر أمريكي أو موصل أوروبي بشفة، والتي تم تصنيعها أيضاً من قبل شركة Sutter Medizintechnik GmbH.

المكونات (شكل أ):

- 1 فك متحرك
- 2a عمود
- 2b عجلة دوران 360°
- 3 زر
- 4 موصل
- 5 جزء متحرك للمسك
- 6 جزء غير متحرك تابع للجزء المتحرك للمسك
- 7 مستخدم قطبي (يشمل الفك)
- 8 أنبوبة عازلة

قبل الاستعمال:

⚠ يجب التأكد من نظافة، والوظيفة الميكانيكية، والعزل السليم للمنتج قبل كل استعمال. نحن نوصي باختبار العزل باستخدام جهاز اختبار مناسب. **⚠ ينبغي استعمال فقط المنتجات السليمة والمعقمة!** لتغير الحتمي لنهايات الأدوات ضد الالتصاق هو أمر طبيعي ولا بأس به. لا يجوز توصيل الملقط والكابل بجهاز الجراحة الكهربائية عند وجوده في حالة التشغيل، بينما يمكن إجراء ذلك عندما يكون في وضعية الاستعداد. قد يؤدي عدم الامتثال لذلك إلى حدوث حرائق أو صدمات كهربائية! من أجل الحصول على معلومات تفصيلية فيما يخص بالأمان الكهربائي، فنحن نوصي بالرجوع إلى المعيار DIN EN 60601-2-2 الملحق 1.

التركيب (شكل ب):

ب1: قم بتحرك الأنبوبة العازلة 8 إلى العمود 2a.
ب2: وصل المستخدم القطبي الكهربى 7 حتى النهاية في العمود 2a.
ب3: امسك بعجلة اللف 2b ولف المستخدم القطبي الكهربى 7 بإحكام حتى النهاية حوالي 6 مرات. ينبغي أن يلف حز اللولبيسهولة دون انحراف. **⚠ المستخدم القطبي الكهربى 7 لا يجوز لمسه للجزء المتحرك للفك 1.**
ب1: قم بإغلاق نهايات الفك، ويمكنك حال الضرورة الإبقاء على غلقها باستخدام أصابعك. شغل الزر 3 لإدخال العمود بصورة أسهل. امسك المقبض كما هو موضح بالصورة، حتى يتسنى تحريك الجزء المتحرك للماسكة 5 إلى وضعية الخلف. اترك الجزء المتحرك للماسكة 5 الموجود في الوضعية الخلفية ولا تقوم بالإمساك به. ادخل العمود 2a مع المستخدم القطبي الكهربى بشكل مستقيم في المقبض. يعود المقبض إلى وضعه الطبيعي ويدخل الزر إلى مكانه. يجب أن تكون عجلة اللف 2b قابلة للدوران 360°، كما يجب توفر إمكانية فتح وغلق الفك 1 بكل سهولة عند تحريك المقبض. يجب توصيل الأداة حسب التعليمات المذكورة فقط إلى المخرج ذي القطبين لجهاز الجراحة الكهربائية. ب5: يتم قبل الاستعمال إجراء اختبار تشغيل: اختر في إعدادات التشغيل في جهاز الجراحة الكهربائية قوة متوسطة أو درجة 30-40 واط، ثم احشر ثلاث طبقات من الشاش بين الفك وقم بتفعيل الكهرباء. في حال التشغيل الصحيح سينطلق بعد 2-3 ثوان بعض البخار. **⚠ لا تلمس النهايات! قد يصير الفك ساخناً!**

أثناء الاستخدام:

للقيام بالتأثير الجراحي المطلوب ينبغي دائماً العمل بأقل مستوى للإعدادات. **⚠ الحد الأقصى المسموح به للجهد الكهربى هو 650 ذروة فلتية** إعدادات موصى بها:
• القدرة: الحد الأقصى للقطع ثنائي القطبية / التخثر ثنائي القطبية 100 وات
• حجم التأثير (إن وجد): إعداد متوسط
• عند حدوث شرار عند نهايات الفك يتم خفض القدرة / حجم التأثير! عند استخدام مولدات أخرى تجنب إحداث شرارة عند نهايات الفك. **⚠ يجب تنظيف بقايا الدم والأنسجة بانتظام من نهايات الفك.** **⚠ قد تسبب نهايات الفك في إحداث إصابات!** **⚠ قد تصعب نهايات الفك بعد الاستخدام شديدة السخونة لدرجة أنه يمكنها أن تسبب في إحداث حروق!** **⚠ يحظر بتاتاً وضع الملاقط على المريض أو بجواره مباشرة! كما يجب نشر الكابل بمعزل عن المريض وعزل الأدوات التي لا يتم استخدامها والقيام بتخزينها.** **⚠ يحظر الاستخدام في وجود مواد قابلة للاشتعال أو للانفجار!** **⚠ الأجزاء التي لا يتم عزلها بعد نهاية العمل هي متصلة كهربائياً ويمكن أن تؤدي إلى إحداث إصابات.** عند الحاجة يتم تنظيف نهايات الفك أثناء الاستعمال من خلال استخدام سائل معقم (ماء مقطر)، ثم تشيغه بعد ذلك. لا تستخدم محلول محلي للقيام بذلك! يتم في نفس وقت استخدام أداة الشطف سائل للشطف غير موصل للكهرباء. **⚠ قد يؤدي التنشيط الغير مقصود أو الحركة الغير مقصودة لمنظار الأقطاب الكهربائية خارج مجال الرؤية إلى ضرر غير مرغوب فيه بالأنسجة.**

تجنب أثناء التفعيل أن تقوم دون قصد بلمس الأنسجة عن طريق الأجزاء المعدنية لنهايات الفك. (شكل د)
 ⚠ قد يطرأ بحسب الأحوال انسداد للغاز عند الاستخدامات المتعلقة بالمنظار.

التفكيك (شكل ج):

- ج1: يتم أولاً فصل الكابل من الأداة.
- ج2: شغل الزر 3 وافصل في نفس الوقت العمود 2a كلفة من المقبض.
- ج3: قم بمسك عجلة اللف 2b. امسك بالمستخدم القطبي الكهربى 7 الموجود في النهاية الأمامية و قم بلفه من العمود 2a.
- ⚠ المستخدم القطبي الكهربى 7 لا يجوز لمسه للجزء المتحرك للفك 1.
- ج4: اسحب الأنبوية العازلة 8 من العمود 2a إلى أسفل. والآن يكون قد تم تفكيك الملقط.

إعادة المعالجة:

إرشادات عامة:

- يرجى مراعاة القواعد واللوائح الوطنية!
- يرجى فصل الأداة من الكابل!
- تشمل كامل عملية إعادة المعالجة كل من التنظيف الأولي، التنظيف / التطهير، والتعقيم.
- نظراً للفاعلية وإمكانية الاستعادة يفضل دائماً التنظيف / التطهير الميكانيكي!
- يحظر وضع المنتج في بيروكسيد الهيدروجين (H₂O₂)!

التنظيف الأولي:

- لا تدع بقايا للدم أو الأنسجة بدون إزالة، بل قم بعد حد أقصى ساعة واحدة بشطف المنتج بالماء البارد جيداً، أيضاً في داخل حز اللولب للفك، وكذلك الجزء الداخلي لعمود الأنبوية! استخدم إذا اقتضت الضرورة فرشاة ناعمة (ولا تستخدم فرشاة سلكية أو ما شابه)، وذلك حتى لا يكون هناك أية آثار مرئية لبقايا النسيج.
- يجب وضع الأداة المفككة 5 دقائق بالماء البارد، ويجب ملاً التجويف.
- يجب شطف تجويف الأداة لمدة 10 ثوان على الأقل بماء الصنبور، والشطف بمقدار 3.8 بار لضغط الماء.
- قم بتحريك الأجزاء القابلة للحركة عند التنظيف الأولي أكثر من مرة في الاتجاهين.
- ⚠ تجنب القوة المبالغ فيها في البسط اليدوي لأجزاء الفك! قد يؤدي أي ضرر سابق إلى حدوث كسر للمنتج عند إعادة مسكه أثناء الاستخدام.

التنظيف والتطهير الآلي:

- عند اختيار جهاز التنظيف والتطهير يرجى مراعاة أن جهاز التنظيف والتطهير هذا لديه شهادة فاعلية معتمدة (على سبيل المثال: عليها شهادة ادارة الاغذية والادوية الامريكية أو عليها علامة سي إي حسب معايير الأيزو EN ISO 15883).
- ضع الأدوات في جهاز التنظيف والتطهير، يجب توصيل التجاويف إلى وصلة جزء الشطف لجهاز التنظيف والتطهير. مع مراعاة عدم ملامسة الأدوات لبعضها البعض، وأنه تم تخزينها بشكل آمن.
- تضمن صينية التخزين المتوفرة بشكل اختياري (701740) التخزين بصورة آمنة.

خطوات البرنامج	المعيار
تنظيف أولي بماء الصنبور العادية	دقيقتان
يتم التنظيف بنسبة 5% (0.5 مل/لتر) من منتج neodisher® MediClean forte	55±2 درجة مئوية، 5 دقائق
يتم التحييد باستخدام الماء البارد منزوع المعادن	3 دقائق
يتم الشطف بعد ذلك باستخدام الماء البارد منزوع المعادن	دقيقتان
التطهير الحراري	يتم استخدام التطهير الحراري وفقاً للأحكام والقوانين الوطنية. يمكن الوصول إلى القيمة A ₀ بمقدار 3000 مثلاً من خلال وقت انتظار 5 دقائق عند 90 درجة مئوية.

- يرجى مراعاة: البيانات المذكورة أعلاه هي أرقام قياسية معتمدة من أجل تنظيف فعال خلال خطوات البرنامج المشروحة. عند استخدام نوع منظف آخر، يجب فقط استخدام تلك المنظفات التي تظهر نفس خصائص منظفات شركة (Dr. Weigert) neodisher® MediClean forte (هامبورغ) وذلك فيما يتعلق على سبيل المثال بالقيمة الهيدروجينية، وكذلك التوافق اللدني (يجب عند اختيار المنظف مراعاة بيانات معايير العملية للمنظف). في حالة وجود شكوك، فإن عليك بالتواصل مع الشركة الموردة أو بمندوب شركة العناية بالصحة.

المتابعة:

قبل إجراء التعقيم التالي يرجى القيام بمتابعة بصرية، والتحقق من العزل السليم، ونظافة وسلامة الأداة.

الصيانة:

لا يوجد

العوبة:

- يتم تغليف الأدوات نظيفة ومعقمة في عبوات التعقيم أحادية الاستخدام (تعبئة أحادية أو مزدوجة) أو يتم وضع الأداة أو الصينية مع الأدوات النظيفة و المعقمة في قطعة قماش من القطن جميعها في حاويات معقمة تتطابق مع المتطلبات التالية للمعيار: EN ISO/ANSI AAMI ISO 11607
- تتناسب التعقيم البخار (الاستقرار الحراري حتى 141 درجة مئوية على الأقل نفاذية بخار كافية)
- حماية كافية للأدوات أو لعبوات التعقيم من حدوث أي أضرار آلية.

التعقيم:

- يتم تعقيم فقط الأدوات النظيفة والمطهرة.
- التعقيم البخار، معقم البخار يطابق المعيار EN 13060 أو EN 285 وتم اعتماده حسب EN ISO 17665

خطوات البرنامج	المعيار
الإجراءات	فراغ مجزأ (3 أضعاف)
درجة حرارة التعقيم	132 درجة مئوية (حد أقصى 138 درجة مئوية لايجوز على الإطلاق تخطيها حسب معيار (EN ISO 17665)
زمن التعقيم (وقت الانتظار عند درجة حرارة التعقيم)	حد أدنى 3 دقائق
زمن التجفيف	لا يوجد معيار معين

⚠ لا تقوم بالتعقيم في الهواء الساخن!

⚠ لا تقوم بالتعقيم في STERRAD®!

⚠ يجب التخلص التام من الأدوات عند الاتصال المحتمل بالبريونات (مرض كروتزفيلد جاكوب - خطر انتقال العدوى) وعدم استعمالها ثانية.

التخزين / النقل:

تحفظ جافة. يجب حماية المنتج من أشعة الشمس. يتم التخزين والنقل في أوعية / عبوات آمنة. عند القيام بإرجاع المنتجات يجب أن تكون نظيفة ومعقمة وفي عبوات معقمة.

إرشادات خاصة:

تم التحقق من صحة التعليمات المذكورة أعلاه من قبل الشركة المصنعة بأنها مناسبة لإعداد جهاز طبي لإعادة استخدامه. تقع على عاتق المعالج مسؤولية التأكد من أن المعالجة التي يتم تنفيذها فعلياً باستخدام المعدات والمواد والأفراد المستخدمة في منشأة المعالجة تحقق النتيجة المرجوة.

يتعين الإبلاغ عن الحوادث الخطيرة المتعلقة بالمنتج إلى الشركة الصانعة والسلطة الدولية المختصة في العضو التي يقيم فيها المستخدم أو المريض أو كلاهما.

لا يجوز إجراء أي إصلاحات على المنتجات إلا من قبل الشركة الصانعة أو جهة مفوضة صراحةً منها. وخلاف ذلك، يبطل الضمان وتبطل كذلك المطالبات المتعلقة بالمسؤولية تجاه الشركة الصانعة إذا لزم الأمر.

لا تتحمل شركة Sutter Medizintechnik GmbH أي مسؤولية ناتجة عن القيام بتغييرات في المنتج أو الحيدة عما جاء في دليل التشغيل.

نحتفظ بحق القيام بأي تغييرات. النسخة الحالية متاحة في www.sutter-med.de.

STERRAD® is a trademark of Johnson & Johnson, Inc.

المكونات (شكل أ)

شكل ب (التركيب واختبار التشغيل)

شكل ج (التفكيك)

شكل د (إرشادات حول المخاطر المحتملة)

מוצר / משתמש / סילוק:

אביזרי אקטרוכירורגיה מותרים לשימוש וסילוק רק על ידי אנשי צוות רפואי שהוכשרו לכך! יש לסלק את הכלי בהתאם לקווים המנחים הפנימיים של בית החולים עבור חפצים חדים מזהמים ביולוגית. הנחיה זו אינה באה במקום קריאת מדריך השימוש של המכשיר האקטרוכירורגי בו נעשה שימוש ובאביזרים הנוספים.

⚠ **לא סטרילי.** יש לנקות ולחטא לפני השימוש הראשון ולפני כל שימוש נוסף.

שימוש מיועד:

מלקחיים דו-קוטביים לאחיה, הקרשה וחיתוך של רקמה רכה בהליכי כירורגיים זעירים פולשניים.

חיי שירות:

כאשר נעשה שימוש נכון במוצר, ניתן לצפות ל-20 מחזורי הכנה מחדש לכל היותר. הדבר תלוי באינטנסיביות השימוש ובפרמטרים בהם נעשה שימוש.

כבלים אקטרוכירורגיים:

המלקחיים הדו-קוטביים של Sutter מיועדים לשימוש עם כבלי סיליקון דו-קוטביים עם מחבר זכר אמריקאי או חיבור שטוח אירופאי, שיוצרו על ידי Sutter Medizintechnik GmbH.

רכיבים (תרשים A):

- 1 זרועות האחיה הנעות
- 2 a מוט
- 3 b גלגל סיבוב לסיבוב של 360°
- 4 לחצן
- 5 תקע
- 6 חלק האחיה הידנית הנע
- 7 חלק האחיה הידנית היציב
- 8 כלי האקטרודות (כולל זרועות האחיה)
- 9 צינורית בידוד

לפני השימוש:

⚠ לפני כל שימוש, יש לבדוק את ניקיון המוצר, את תפקודו המכני ושלא קיימים פגמים בבידוד שלו.

אנו ממליצים על בדיקת הבידוד בעזרת מכשיר בדיקה מתאים.

⚠ יש להשתמש רק במוצרים מעוקרים שנמצאים במצב מצוין!

שינויים מסוימים בצבע קצוות כלים לא-דביקים הם רגילים ואינם מזיקים.

יש לחבר את המלקחיים ואת הכבל רק כאשר המכשיר האקטרוכירורגי מכובה או כאשר הוא נמצא במצב המתנה. אי-ציות להנחיה זו יכול לגרום לכוויות ולהתחשמלות!

למידע נוסף בנושא בטיחות חשמלית, אנו ממליצים לעיין בגיליון המוסף 1 של DIN EN 60601-2-2.

הרכבה (תרשים B):

B1: הרכב את צינורית הבידוד (8) מעל למוט (2a).

B2: החלק את כלי האקטרודות (7) עד לעצירה במוט (2a).

B3: החזק בגלגל הסיבוב (2b) והרכב היטב בכ-6 סיבובים את כליל האקטרודות (7) עד לעצירה. הפיתולים צריכים להתבצע בקלות, ללא הטיה.

⚠ אין להחזיק בכלי האקטרודות (7) בזרועות האחיה הנעות (1).

B4: סגור את קצוות זרועות האחיה, במידת הצורך יש להחזיק אותם סגורים בעזרת האצבעות. לחץ על הלחצן (3) להשחלה קלה יותר של המוט. החזק בידיית כפי שמוצג בתרשים כדי שיהיה ניתן להכניס את חלק הידית הנע (5) בקלות למיקום האחורי.

השאר את חלק הידית הנע (5) במיקום האחורי במקומו. אין להחזיק בו.

הכנס את המוט (2a) ביחד עם הכלי האקטרודות (7) כאשר הם ישרים לתוך הידית. חלק הידית חוזר למיקום הרגיל והלחצן ננעל במקום.

הגלגל (2b) חייב להסתובב ב-360°, על זרועות האחיה (1) להיפתח ולהיסגר בקלות בהפעלה דרך הידית.

יש לחבר את הכלי באופן המומלץ רק ליציאה הדו-קוטבית של מכשיר האקטרוכירורגיה.

B5: יש לבצע **בדיקת תפקוד** קצרה לפני השימוש:

חבר בעוצמה בינונית או בהגדרת הספק של 30-40 וואט במכשיר האקטרוכירורגיה, החזק שלוש שכבות של גאזה רטובה בין זרועות האחיה והפעל את הזרם. כאשר הכלי עובד כראוי, אמורים להיווצר אדי מים לאחר 2-3 שניות.

⚠ אין להחזיק בקצוות! זרועות האחיה יכולות להיות חמות!

בזמן השימוש:

⚠ יש לעבוד תמיד עם הגדרת העוצמה הנמוכה ביותר הנדרשת לפעולה הכירורגית הנדרשת.

⚠ מתח מרבי מורשה Vp 650

הגדרות מומלצות:

• הספק: Bipolar coag / Bipolar cut עם 100 W לכל היותר

• עוצמת אפקט (במידה והאפשרות קיימת): הגדרה בינונית

• במקרה של היווצרות ניצוצות באזור קצוות זרועות האחיה, יש להפחית את ההספק/עוצמת האפקט!

⚠ יש לנגב שאריות דם ורקמות מקצוות זרועות האחיה באופן קבוע.

⚠ קצוות זרועות האחיה יכולים לגרום לפציעות!

⚠ קצוות זרועות האחיה יכולים להתחמם לאחר השימוש ולגרום לכוויות!

⚠ לעולם אין להניח את הכלי מעל למטופל או בקרבתו הישירה! יש לשמור על בידוד בין הכבל וכלים שאינם נמצאים בשימוש לבין המטופל.

⚠ לא לשימוש בקרבת חומרים דליקים או נפיצים!

⚠ החלקים הלא מבודדים של הקצה הפעיל של הכלי מובילים זרם ויכולים לגרום לפציעות!

במידת הצורך, יש לנקות את קצוות זרועות האחיה בזמן השימוש עם נוזל סטרילי (Aquadest) ולאחר מכן לייבשן. אין להשתמש בתמיסת מי מלח! בעת שימוש בו זמנית בכלי שטיפה, יש להשתמש בנוזל שטיפה ללא אקטרוליטים.

⚠ הפעלה או הזזה שלא בכוונה של אקטרודות לפרוסקופיות מחוץ לשדה הראייה יכולות לגרום לנזק בלתי רצוי ברקמות.
 בזמן ההפעלה יש להימנע ממגע לא רצוי של חלקי המתכת המובילים זרם עם רקמות (תמונה D)
 ⚠ במהלך שימושים לפרוסקופיים תיתכן, בין היתר, היווצרות תסחיף גז.

פירוק (תמונה C):

- C1: תחילה יש למשוך את הכבל החוצה מהכלי.
- C2: יש ללחוץ על על הלחצן (3) ובו זמנית להוציא את המוט (2a) עד הסוף מהידית.
- C3: תפוס את הגלגל (2b). החזק את כלי האקטרודות (7) בצדו הקדמי וסובב אותו החוצה להוצאה מהמוט (2a).
- אין להחזיק בכלי האקטרודות (7) בזרועות האחיה הנעות (1).
- C4: הוצא את צינורית הבידוד (8) מהמוט (2a). כך הסתיים פירוק המלקחיים.

הכנה מחדש:

הנחיות כלליות:

יש לשים לב לקווים המנחים ולהוראות החוק במדינה!
 יש לנתק את הכלי מהכבל!
 ההכנה מחדש כוללת ניקוי ראשוני, ניקוי / חיטוי וסטריליזציה.
 בשל היעילות וההדירות יש להעדיף תמיד את השימוש בניקוי / חיטוי בעזרת מכונה!
 ⚠ אין להניח במי חמצן (H₂O₂)!

ניקוי ראשוני:

- אין לאפשר לדם ולשאריית רקמות להתייבש, לא יש לשטוף עם מים קרים לאחר שעה לכל היותר, כולל את התבריג של זרועות האחיה והחלק הפנימי של המוט! במידת הצורה, השתמש במברשות רכות (לא במברשת תיל או מברשות דומות) עד שלא ניתן לראות עוד שאריות רקמות.
- יש להניח את הכלי המפורק במים קרים למשך 5 דקות, על הפתחים להתמלא במים.
- שטוף את פתחי הכלים למשך 10 שנים לפחות עם מי ברז ולחץ מים של 3,8 בר.
- במהלך הניקוי הראשוני, יש להיזהר חלקים נעים מספר פעמים קדימה ואחורה.
- ⚠ יש להימנע מפתחה דינית בעוצמה של זרועות האחיה! נזק קודם יכול לגרום לשבר בזמן השימוש בעת אחיזה מחדשת.

ניקוי וחיטוי בעזרת מכונה:

- כאשר בוחרים מכשיר לניקוי וחיטוי, יש לשים לב שהוא בעל יעילות מוכחת (למשל אישור FDA או סימון CE בהתאם ל-EN ISO 15883).
- הנח את הכלים במכשיר לניקוי וחיטוי. יש לחבר את הפתחים לחיבור השטיפה של מכשיר הניקוי והחיטוי. בתהליך זה, שים לב שהכלים אינם נוגעים אחד בשני ושהם מאוחסנים באופן בטוח.
- מגש האחסון שניתן להזמין באופן אופציונלי (701740) מספק אחסון בטוח.

פרמטר	שלבי התוכנית
2 דקות	שטיפה ראשונית עם מי ברז קרים
55±2° למשך 5 דקות	ניקוי עם neodisher® MediClean forte בריכוז 0,5% (5 מ"ל/ליטר)
3 דקות	נטרול עם מים נטולי מינרליים קרים
2 דקות	שטיפה חוזרת עם מים נטולי מינרלים
חיטוי תרמי בהתאם לדרישות החוקיות החלות במדינה. ניתן להשיג ערך A0 של 3000 למשל דרך זמן שהייה של 5 דקות ב-90°C.	חיטוי תרמי

- שים לב: הנתונים הנ"ל הם זמנים מינימליים לניקוי יעיל בעזרת שלבי התוכנית המתוארים. אם נעשה שימוש בחומר ניקוי אחר, יש להשתמש רק בחומרי ניקוי עם תכונות דומות לאלו של חומר הניקוי neodisher® MediClean forte (Dr. Weigert, המבורג), למשל ערך pH דומה וסבילות חומרי פלסטיק (יש לשים לב למידע על חומר הניקוי בזמן בחירת פרמטרי התהליך). אם קיים ספק, יש לפנות לספק או לאחראי ההיגיינה שלכם.

בדיקה:

לפני ביצוע הסטריליזציה יש לבצע בדיקה חזותית ולבדוק שהבידוד של הכלים שלם, שהם נקיים ושאינם בהם נזקים.

תחזוקה:

אין

אריזה:

- יש לארוז כלים שנוקו וחוטאו באריזות סטריליזציה חד-פעמיות (באריזה עם שכבה יחידה או כפולה) או לאחסן את הכלי או את המגש המכיל כלים שנוקו וחוטאו לאחר הכיסוי בכותנה ביחד במכלי סטריליזציה העונים לדרישות הבאות:
 EN ISO/ANSI AAMI ISO 11607
- התאמה לסטריליזציה בקיטור (עמידות בפני טמפרטורות של 141 C° לפחות עם חדירות מספיקה לקיטור)
- הגנה מספיקה של הכלים או אריזות הסטריליזציה מפני נזקים מכניים.

סטריליזציה:

יש לבצע סטריליזציה אך ורק למוצרים שעברו ניקוי וחיטוי.
 סטריליזציה בקיטור, מכשיר סטריליזציה בקיטור מתאים ל-EN 13060 או EN 285 ומאומת לפי ISO EN 17665.

שלבי התוכנית	פרמטר
الإجراءات	ואקום מקוטע (3 מחזורים)
תהליך	132° צלזיוס (סבילות של מקסימום 138° צלזיוס בהתאם ל-EN ISO 17665) (17665)
טמפרטורת סטריליזציה	3 דקות לפחות
זמן ייבוש	אין הנחיות

⚠ לא לחיטוי באוויר חם!

⚠ לא לחיטוי ב-STERRAD®!

⚠ יש להשמיד כלים שייטכן שבאו במגע עם פריונים (CJD – סכנת זיהום) ואין לעשות בהם שימוש חוזר.

אחסון / משלוח:

יש לאחסן במקום יבש. יש להגן מפני קרני שמש. יש לאחסן ולשלוח במכלים/אריזות שמאפשרים אחסון בטוח.

במשלוח חזרה, יש לשלוח אך ורק מוצרים שעברו ניקוי וחיטוי באריזות סטריליות.

הנחיות מיוחדות:

ההנחיות המפורטות למעלה אושרו על ידי היצרן כמתאימות להכנה של מוצר רפואי לצורך שימוש חוזר. מבצע ההכנה אחראי לדאוג לכך שההכנה המתבצעת בפועל באמצעות הציווד, החומרים ואנשי הצוות במתקן ההכנה תשיג את התוצאה המבוקשת.

בהקשר לאירועים חמורים הקשורים למוצר, יש לדווח על כך ליצרן ולרשות המתאימה במדינה שבה נמצא המשתמש ו/או המטופל.

תיקונים במוצרים רשאים להתבצע רק על ידי היצרן או על ידי אדם שהופקד במפורש לעשות זאת על ידו. במקרים אחרים פגה האחריות ובמקרים מסוימים גם תביעות אחריות מול היצרן.

כל שינוי הנעשה במוצר או שימוש שלא בהתאם להוראות שימוש א'ה גורם להתנערות מהאחריות על ידי Sutter Medizintechnik GmbH.

בכפוף לשינויים. ניתן למצוא גרסה עדכנית באתר www.sutter-med.de

STERRAD® is a trademark of Johnson & Johnson, Inc.

Sản phẩm / Người dùng / Xử lý:

Phụ kiện phẫu thuật điện chỉ có thể được sử dụng và xử lý bởi nhân viên y tế có đủ trình độ! Xử lý thiết bị theo quy định của bệnh viện đối với các vật dụng sắc, bị ô nhiễm sinh học.

Hướng dẫn này không thay thế cho việc đọc hướng dẫn sử dụng của thiết bị phẫu thuật điện và các phụ kiện khác.

⚠ **Không vô trùng.** Người sử dụng đầu tiên hoặc người sử dụng tiếp theo phải vệ sinh và tiệt trùng thiết bị sạch sẽ.

Mục đích sử dụng:

Kẹp lưỡng cực với mục đích cầm máu, làm đông máu và cắt mô mềm trong quá trình phẫu thuật.

Tuổi thọ:

Nếu được sử dụng chính xác, tuổi thọ của thiết bị sẽ lên tới 20 chu kỳ tái chế. Điều này phụ thuộc vào cường độ sử dụng và các thông số được áp dụng.

Cáp kết nối phẫu thuật điện:

Các kẹp lưỡng cực Sutter được cố định cùng dây cáp lưỡng cực silic với đầu nối đực US hoặc kết nối đầu cuối châu Âu, được sản xuất bởi Sutter Medizintechnik GmbH.

Thành phần (FIG A):

- 1 phần di chuyển
- 2a Trục
- 2b Bánh xe quay 360 °
- 3 Nút nhấn
- 4 Phích cắm
- 5 Tay cầm di chuyển
- 6 Tay cầm cố định
- 7 Điện cực chèn (bao gồm các linh phụ kiện)
- 8 Ống cách điện

Trước khi sử dụng:

⚠ Trước khi sử dụng sản phẩm phải kiểm tra được tính sạch sẽ, chức năng hoạt động của máy, cách nhiệt đầu vào.

Chúng tôi khuyên bạn nên kiểm tra tính cách nhiệt bằng một thiết bị thử nghiệm phù hợp.

⚠ Chỉ sử dụng sản phẩm phù hợp và đã được tiệt trùng!

Sự đổi màu của đầu thiết bị không chính là bình thường và vô hại.

Chỉ nối kẹp và dây nối vào thiết bị phẫu thuật điện đã ngắt điện hoặc đang ở chế độ chờ. Nếu không tuân thủ hướng dẫn sử dụng sẽ dễ bị điện giật và bỏng!

Để biết thêm thông tin chi tiết vui lòng xem trên các trang bảo mật điện tử DIN EN 60601-2-2 từ phụ số 1.

Linh kiện (FIG B):

B1: Đẩy trục cách điện (8) đến (2a).

B2: Điện cực chèn (7) đến điểm dừng (2a).

B3: Nắm trục xoay (2b) và bật điện cực chèn (7) khoảng sáu lượt cho đến điểm dừng. Nên chạy ren vít nhẹ nhàng không nghiêng.

⚠ **Không** chạm vào điện cực chèn (7) vào khe hở (động) (1).

B4: Đóng kẹp, nếu cần thiết giữ chặt bằng tay. Nhấn nút đẩy (3) để cài trục dễ dàng hơn. Nắm lấy tay nắm, để dễ dàng di chuyển phần tay nắm (5) ở vị trí bên trong.

Để tay cầm (5) chuyển động ở phía sau, không, không giữ.

Đẩy trục (2a) có điện cực chèn (7) gần với tay cầm. Quay trở lại nút chủ và nhấn nút để hoạt động.

Bánh xe (2b) phải được xoay 360°, phần (1) phải được mở một cách dễ dàng và cho phép phần tay cầm đầy đủ.

Chỉ kết nối thiết bị đúng cách vào đầu ra lưỡng cực của thiết bị phẫu thuật điện.

B5: Trước khi sử dụng phải tiến hành **kiểm tra chức năng** ngắn của thiết bị:

Chọn cường độ trung bình 30-40 W tại thiết bị phẫu thuật điện, ba lớp của thiết bị đầu cuối giữa phần hàm và kích hoạt điện năng. Có một ít hơi nước sẽ thoát ra ngoài sau 2-3 giây nếu chức năng của thiết bị được điều chỉnh.

⚠ Không chạm vào đầu thiết bị! Phần miệng thiết bị có thể sẽ nóng!

Trong quá trình sử dụng:

Luôn làm việc với năng suất hiệu quả như mong muốn với giá thành lắp đặt thấp nhất.

⚠ Điện áp tối đa 650 Vp

Cài đặt được đề xuất:

- Công suất: cắt lưỡng cực / khối đồng lưỡng cực cực đại. 100W
- Kích thước hiệu ứng (nếu có): Cài đặt trung bình
- Nếu u có tia lửa ở khu vực hàm, hãy giảm cường độ công suất / hiệu ứng!

⚠ Thường xuyên lau phần dư máu và mô tại đầu mút.

⚠ Các đầu mút có thể gây ra thương tích!

⚠ Các đầu mút của thiết bị sau khi sử dụng sẽ cực nóng, có thể gây ra bỏng!

⚠ Không được đặt thiết bị vào người bệnh hoặc để ở khu vực lân cận! Đặt cáp điện cực cách ly khỏi người bệnh và tách riêng các thiết bị không sử dụng.

⚠ Không sử dụng các chất dễ gây cháy, hoặc gây nổ!

⚠ Những phần không cách nhiệt phải được cấp điện và có thể gây ra thương tích!

Trong quá trình sử dụng, đầu mút thiết bị sẽ được làm sạch bằng chất lỏng vô trùng nếu được yêu cầu, sau đó sẽ được sấy khô. Không sử dụng nước muối! Nếu sử dụng đồng thời các dụng cụ làm sạch, sử dụng chất lỏng không có điện tích.

⚠ Việc vô ý kích hoạt hoặc chuyển động các điện cực nội soi bên ngoài phạm vi kiểm tra có thể dẫn đến những thương tích không mong muốn.

Trong quá trình kích hoạt, sẽ tránh được những tiếp xúc mô không mong muốn với các phần kim loại của đầu miệng thiết bị. **(FIG D)**

⚠ Trong các ứng dụng nội soi có thể xảy ra tình trạng thuyên tắc hơi.

Tháo lắp (FIG C):

C1: Đầu tiên, kéo cáp từ các dụng cụ.

C2: Đẩy nút (3) và kéo trục (2a) của tay cầm tại cùng một thời điểm.

C3: Nắm núm (2b). Giữ điện cực chèn (7) vào phần cuối phía trước và tắt trục (2a).

⚠ Không chạm điện cực chèn (7) vào miệng thiết bị chuyển động (1).

C4: Kéo ống cách điện (8) xuống trục (2a). Kẹp hiện đang được tháo rời.

Tái xử lý:

Lưu ý chung:

Lưu ý đến hướng dẫn và quy định trong nước!

Ngắt thiết bị khỏi cáp kết nối!

Quy trình tái xử lý bao gồm quá trình trước khi làm sạch, làm sạch, và tiệt trùng.

Do tính hiệu quả và khả năng tái làm sạch cơ khí, tiệt trùng luôn là một lợi thế!

⚠ Không ngâm trong hydrogen peroxide (H₂O₂)!

Trước khi làm sạch:

- Không được để lượng máu và mô bị khô, để tối đa 1 h rồi rửa sạch với nước lạnh, cũng áp dụng đối với bên trong của phần miệng và của các trục ống! Nếu cần thiết, sử dụng bàn chải mềm (không dùng bàn chải sắt hoặc tương tự) cho đến khi không còn nhìn thấy phần cặn.

- Lắp thiết bị tháo rời 5 phút vào nước lạnh, các lumens phải được lắp đầy.

- Các lumen của thiết bị sẽ được rửa tối thiểu 10 giây bằng nước lạnh và 3,8 thanh áp suất nước.

- Bộ chuyển động được chuyển động nhiều lần qua lại trong quá trình làm sạch.

⚠ Tránh lây lan sang phần miệng thiết bị! Trong quá trình sơ bộ, thiệt hại sơ bộ của vết nứt mới sẽ có thể bị gây.

Làm sạch và tiệt trùng tự động:

Khi lựa chọn các thiết bị làm sạch và tiệt trùng (RDG) phải đảm bảo rằng các RDG đó đã được chứng minh về hiệu quả sử dụng đã được kiểm nghiệm (ví dụ được chấp thuận FDA hoặc CE tương ứng EN ISO 15883).

- Ngâm thiết bị trong RDG. Lumen phải được đóng lại tại điểm đầu cuối của thiết bị làm sạch RDG. Hãy chắc chắn rằng các thiết bị không được nối với nhau và được lưu trữ một cách an toàn.

- Đảm bảo lưu trữ an toàn các khay lưu trữ tùy chọn (701740).

Các bước tiến hành	Thông số
Rửa bằng vòi nước lạnh	2 phút
Rửa sạch với 0,5 % (5 ml/Liter) neodisher® MediClean forte	55±2 °C, 5 phút
Trung hòa bằng nước tiệt trùng lạnh	3 phút
Sau khi rửa bằng nước tiệt trùng lạnh	2 phút
Tiệt trùng nhiệt	Tiệt trùng nhiệt theo tiêu chuẩn quốc gia. Giá trị A ₀ 3000 có thể đạt được thời gian lưu trữ 5 phút trong 90 °C.

- Xin lưu ý: Các thông tin nêu trên là các thông tin chi tiết về thời gian làm sạch có hiệu quả tối thiểu đã được xác thực trong các bước đã được mô tả. Khi sử dụng chỉ sử dụng một thiết bị làm sạch có tính chất so sánh với thiết bị làm sạch neodisher® MediClean forte (Dr. Weigert, Hamburg), ví dụ, về pH và khả năng tương thích với vật liệu nhựa (lưu ý về sự lựa chọn thông tin thông số quy trình của máy làm sạch). Nếu còn vấn đề gì không rõ, vui lòng liên hệ với nhà cung cấp và nhân viên vệ sinh để biết thêm thông tin.

Kiểm soát:

Sau đó kiểm tra bằng mắt thường và kiểm tra các vật liệu cách nhiệt, sạch sẽ và hoàn chỉnh của thiết bị trước khi tiết hành tiệt trùng.

Bảo dưỡng:

Không

Đóng gói:

Đóng gói thiết bị làm sạch và tiệt trùng trong bao bì vô trùng dùng một lần (gói đơn hoặc gói đôi) hoặc các thiết bị cũng như khay có thiết bị làm sạch và tiệt trùng bằng một miếng vải cotton và cùng chứa trong thùng container tiệt trùng tương ứng với yêu cầu sau:

- EN ISO/ANSI AAMI ISO 11607

- phù hợp với thiết bị tiệt trùng bằng hơi nước (chịu nhiệt độ lên đến tối thiểu. 141 °C tính thấm hơi nước đầy đủ)

- có đầy đủ dụng cụ bảo hộ thiết bị và bao bì đóng gói thiết bị tiệt trùng để tránh hư hại về máy.

Tiệt trùng:

Chỉ tiệt trùng các sản phẩm được làm sạch và khử khuẩn.

- Tiệt trùng bằng hơi nước, máy tiệt trùng phù hợp với EN 13060 và EN 285 và theo tiêu chuẩn EN ISO 17665

Các bước tiến hành	Thông số
Quy trình	Chân không phân đoạn (3 lớp)
Nhiệt độ tiệt trùng	132 °C (tối đa 138 °C không bao gồm dung sai phù hợp với tiêu chuẩn EN ISO 17665)
Thời gian tiệt trùng (Giữ thời gian ở nhiệt độ tiệt trùng)	tối thiểu 3 phút
Thời gian làm khô	Không có thông số kỹ thuật

- ⚠ Không tiệt trùng trong không khí nóng!
- ⚠ Không tiệt trùng trong STERRAD®!
- ⚠ Tiêu hủy thiết bị bằng cách tiếp xúc tiềm năng với Prion (CJD-nguy cơ lây nhiễm) và không tái sử dụng.

Lưu trữ / Vận chuyển:

Lưu trữ ở điều kiện khô thoáng. Bảo vệ để tránh ánh mặt trời trực tiếp. Đặt trong thùng chứa / bao bì và vận chuyển.

Chỉ gửi trả lại sản phẩm được tinh lọc và khử trùng trong bao bì tiệt trùng.

Lưu ý đặc biệt:

Các hướng dẫn được liệt kê ở trên đã được nhà sản xuất xác nhận phù hợp nhằm mục đích chuẩn bị tái sử dụng một thiết bị y tế. Bộ phận xử lý có trách nhiệm đảm bảo rằng thiết bị được xử lý hiệu quả, sử dụng vật liệu và bổ nhiệm nhân viên thao tác tại cơ sở để đạt kết quả theo như mong muốn.

Các sự cố nghiêm trọng liên quan đến sản phẩm phải được báo cáo cho nhà sản xuất và cơ quan có thẩm quyền của vùng sở tại nơi người dùng và / hoặc bệnh nhân được thành lập.

Việc sửa chữa các sản phẩm chỉ có thể được thực hiện bởi nhà sản xuất hoặc cơ quan được nhà sản xuất ủy quyền rõ ràng. Mặt khác, bảo hành hết hạn và, nếu cần thiết, yêu cầu bồi thường trách nhiệm đối với nhà sản xuất.

Bất kỳ sự thay đổi về sản phẩm hoặc sai lệch từ hướng dẫn sử dụng sẽ thuộc trách nhiệm của Sutter Medizintechnik GmbH.

Có thể thay đổi. Phiên bản mới nhất có sẵn tại www.sutter-med.de.

STERRAD® is a trademark of Johnson & Johnson, Inc.

FIG A: Thành phần

FIG B: Lắp đặt và kiểm tra chức năng

FIG C: Tháo rời

FIG D: Lưu ý để sử dụng an toàn

ผลิตภัณฑ์ / ผู้ใช้งาน / การกำจัด:

อุปกรณ์เสริมสำหรับสัลยกรรมไฟฟ้าต้องถูกใช้งานและกำจัดโดยผู้เชี่ยวชาญทางการแพทย์เท่านั้น

กำจัดอุปกรณ์ตามหลักการของโรงพยาบาลว่าด้วยการทำลายวัตถุมีคมที่ปนเปื้อนสารชีวภาพ ข้อความนี้ไม่สามารถทดแทนการอ่านคำแนะนำการใช้งานอุปกรณ์สัลยกรรมไฟฟ้าที่นำไปใช้และอุปกรณ์เสริมอื่นๆ ได้

⚠ **ยังไมผ่านการฆ่าเชื้อ** ให้ทำความสะอาดและฆ่าเชื้อก่อนการใช้งานครั้งแรกและทุกครั้ง

การใช้งานที่เหมาะสม:

คีมสองขั้วสำหรับหนีบ รวมตะกอน และตัดเนื้อเยื่อที่อ่อนนุ่มในระหว่างการทำการสัลยกรรมที่มีการลุกลามน้อยที่สุด

อายุการใช้งาน:

เมื่อใช้งานอย่างเหมาะสม จะมีรอบการทำงานซ้ำได้สูงถึง 20 ครั้ง ซึ่งขึ้นอยู่กับความเข้มข้นของการทำงานและพารามิเตอร์ที่นำไปใช้

สายไฟสำหรับสัลยกรรมไฟฟ้า:

คีมสองขั้วของ Sutter มีไว้สำหรับการใช้งานกับสายไฟซิลิกอนแบบสองขั้วที่มีปลั๊กแบบสหรัฐอเมริกาหรือการเชื่อมต่อแนวราบแบบสหภาพยุโรป ซึ่งผลิตโดย Sutter Medizintechnik GmbH

ส่วนประกอบ (FIG A):

- 1 ก้ามหนีบแบบพกพา
- 2a เพลลา
- 2b ล้อหมุน 360°
- 3 ปุ่มกด
- 4 ปลั๊กเสียบ
- 5 แขนจับแบบพกพา
- 6 แขนจับเชิงเกร็ง
- 7 ปลายเสียบขั้วไฟฟ้า (รวมถึงก้ามหนีบ)
- 8 กระบอกแยก

ก่อนการใช้งาน:

⚠ ตรวจสอบผลิตภัณฑ์เกี่ยวกับความสะอาด การทำงานด้วยระบบอัตโนมัติ และการแยกเชื้อที่ดีก่อนการใช้งานแต่ละครั้ง

เราขอแนะนำให้ตรวจสอบการแยกเชื้อที่ดีด้วยเครื่องทดสอบที่เหมาะสม

⚠ ใช้ผลิตภัณฑ์ที่เหมาะสมและผ่านการฆ่าเชื้อแล้วเท่านั้น!

สื่อบางส่วนของปลายเครื่องมือที่เคลือบสารป้องกันไม่ให้เกิดภาชนะเป็นเรื่องปกติและไม่เป็นอันตราย

เชื่อมต่อแคลมป์และเคเบิลเข้ากับอุปกรณ์สัลยกรรมไฟฟ้าปิดอยู่หรืออยู่ในโหมดสแตนด์บาย การไม่ปฏิบัติตามกฎระเบียบอาจทำให้เกิดการลุกไหม้และไฟฟ้าช็อตได้!

สำหรับข้อมูลเพิ่มเติมเกี่ยวกับความปลอดภัยทางไฟฟ้า เราขอแนะนำ DIN EN 60601-2-2 เอกสารประกอบที่ 1

การติดตั้ง (FIG B):

B1: ดันฉนวน (8) บนเพลลา (2a)

B2: นำปลายเสียบขั้วไฟฟ้า (7) ออกไปยังเพลลา (2a) จนสุด

B3: ยึดลูกบิดหมุน (2b) ให้แน่นและขันสกรูปลายเสียบขั้วไฟฟ้า (7) ประมาณหกรอบจนสุดเกลียวควรเลื่อนได้ง่าย และไม่เอียง

⚠ ห้ามสัมผัสปลายเสียบขั้วไฟฟ้า (7) บนก้ามหนีบ (แบบพกพา) (1)

B4: ปิดปลายก้ามหนีบ หากจำเป็นให้ปิดด้วยนิ้วเสมอ กดปุ่ม (3) เพื่อสอดเพลลาได้ง่ายขึ้น จับตามจับตั้งรูปเพื่อให้สามารถนำแขนจับแบบพกพา (5) มาอยู่ในตำแหน่งด้านหลังได้อย่างง่ายดาย

ปล่อยแขนจับแบบพกพา (5) ให้อยู่ในตำแหน่งด้านหลัง ไม่ต้องยึดให้แน่น

ดันเพลลา (2a) พร้อมกับปลายเสียบขั้วไฟฟ้า (7) ลงในแขนจับ โดยตรง ดันแขนจับกลับไปยังตำแหน่งปกติและล็อกปุ่มกดให้เข้าที่

ลูกบิดหมุน (2b) ต้องหมุนได้ 360° และต้องเปิดและปิดก้ามหนีบ (1) เมื่อใช้งานแขนจับได้อย่างไม่มีปัญหา

เชื่อมต่อเครื่องมือเข้ากับเอาต์พุตสองขั้วของอุปกรณ์สัลยกรรมไฟฟ้าอย่างเหมาะสม

B5: ดำเนินการ **ทดสอบการทำงาน** สักครู่ก่อนการใช้งาน:

เลือกการปรับกำลังในระดับปานกลางหรือ 30-40 วัตต์ หนีบผ้าพันแผลสามชั้นระหว่างก้ามหนีบและเปิดไฟ เพื่อให้ทำงานได้อย่างถูกต้อง ให้ปล่อยไอน้ำออกประมาณ 2-3 วินาที

⚠ ห้ามสัมผัสปลายแหลม! ก้ามหนีบอาจร้อน!

ระหว่างการใช้งาน:

ทำการปรับกำลังต่ำสุดเสมอเพื่อผลสัลยกรรมตามที่ต้องการ

⚠ แรงดัน ไฟฟ้าสูงสุดที่อนุญาต 650 Vp

การตั้งค่าที่แนะนำ

• กำลังไฟฟ้า: แนวตัดสองขั้ว / การแข็งตัวของเกล็ดเลือดแบบสองขั้ว สูงสุด 100 W

• กำลังที่มีผล (หากมี): การตั้งค่าระดับกลาง

• ลดกำลังไฟฟ้า / กำลังที่มีผลเมื่อเกิดประกายไฟในบริเวณปลายแหลมของก้ามหนีบ

⚠ สำงคราบเลือดและเศษเนื้อเยื่อของปลายก้ามหนีบ

⚠ ปลายก้ามหนีบอาจทำให้บาดเจ็บได้!

⚠ ปลายก้ามหนีบอาจร้อนมากหลังจากการใช้งาน จนทำให้บาดเจ็บได้!

⚠ ห้ามวางเครื่องมือไว้บนผู้ป่วยหรือในบริเวณใกล้เคียง! วางสายเคเบิลไว้ห่างจากผู้ป่วยและเก็บเครื่องมือที่ไม่ได้ใช้งานแยกไว้ต่างหาก

⚠ ห้ามใช้ในบริเวณที่มีวัสดุที่ติดไฟหรือระเบิดได้!

⚠ ส่วนที่ไม่หุ้มฉนวนเมื่อสิ้นสุดการทำงานอาจนำไฟฟ้าและทำให้บาดเจ็บได้!

หากจำเป็น ให้ทำความสะอาดปลายแหลมในระหว่างการใช้น้ำยาฆ่าเชื้อ (Aquadest) แล้วเช็ดให้แห้ง ห้ามใช้สารละลายเกลือ! เมื่อใช้เครื่องมือทำความสะอาดพร้อมกัน ให้ใช้น้ำยาทำความสะอาดที่ปราศจากอิเล็คโทรไลต์

⚠ การเปิดใช้งานหรือการเคลื่อนย้ายขั้วไฟฟ้าผ่านกล่องนอกรวมที่มองเห็นอาจทำลายเนื้อเยื่อที่ไม่ต้องการได้

ในระหว่างการดำเนินการ ให้หลีกเลี่ยงการสัมผัสเนื้อเยื่อที่ไม่ต้องการกับส่วนโลหะที่นำไฟฟ้าของปลายก้ามหนีบ (FIG D)

⚠ การใช้งานผ่านกล่องอาจทำให้เกิดฟองอากาศได้

การแยกส่วนประกอบ (FIG C):

- C1: ดึงเคเบิลออกจากเครื่องมือ
- C2: กดปุ่ม (3) และดึงเพลลา (2a) ออกจากแขนจับทั้งสองชุด
- C3: ยึดลูกบิดหมุน (2b) ให้แน่น จับปลายเสียบ (7) ไว้ที่ปลายด้านหน้าและหมุนเพลลา (2a) ออก **⚠ ห้ามสัมผัสปลายเสียบ (7) ที่ก้ำมหนีบแบบพกพา (1)**
- C4: ดึงท่อฉนวน (8) ออกจากเพลลา (2a) ถอดแยกเครื่องวัดความกว้างแล้ว

การดำเนินการซ้ำ:

หมายเหตุทั่วไป:

ให้ตรวจสอบหลักเกณฑ์และกฎระเบียบของประเทศ!
ถอดเครื่องมือออกจากสายไฟ!
การดำเนินการซ้ำทั้งหมดประกอบด้วยการทำงานสะอาดขั้นต้น การทำความสะอาด / การกำจัดเชื้อ และการฆ่าเชื้อ

ต้องเลือกใช้การทำทำความสะอาด / การกำจัดเชื้อด้วยเครื่องจักรเสมอ เนื่องจากประสิทธิภาพและความสามารถในการทำซ้ำ

⚠ ห้ามวางไว้ในบริเวณที่มีไฮโดรเจนเปอร์ออกไซด์ (H₂O₂)

ก่อนทำความสะอาด:

- ต้องไม่ทำให้เลือดและเศษเนื้อเยื่อแห้งแต่ให้ทำความสะอาดด้วยน้ำเย็นจนทั่วเมื่อเวลาผ่านไปนานสูงสุด 1 ชม. และภายในเกลียวของก้ำมหนีบและภายในเพลลาหมุน! หากจำเป็น ให้ใช้แปรงขนนุ่ม (ไม่ใช่แปรงลวดหรืออื่นๆ ที่คล้ายกัน) จนกระทั่งมองไม่เห็นเศษเนื้อเยื่ออีกต่อไป
- เชื้อเครื่องมือที่ถอดชิ้นส่วนในน้ำเย็น 5 นาที และต้องเติมช่องว่างให้เต็ม
- ล้างช่องว่างของเครื่องมือด้วยน้ำก๊อก 10 วินาทีที่ 3.8 บรรยากาศ
- เคลื่อนชิ้นส่วนแบบพกพาไปมาอีกครั้งระหว่างทำความสะอาด
- ⚠ หลีกเลี่ยงการขยายก้ำมหนีบมากเกินไปด้วยตนเอง! ความเสียหายเบื้องต้นอาจทำให้เกิดรอยแตกเมื่อประกอบใหม่ในระหว่างการใช้งาน**

การทำความสะอาดและการกำจัดเชื้อโดยอัตโนมัติ:

เมื่อเลือกอุปกรณ์ทำความสะอาดและกำจัดเชื้อ (RDG) ให้ตรวจสอบว่า RDG มีประสิทธิภาพที่ผ่านการรับรอง (เช่น การตรวจผ่านทางศัลยกรรมโดย FDA หรือเครื่องหมาย CE ตามมาตรฐาน EN ISO 15883)

- สอดเครื่องมือลงใน RDG ต้องเชื่อมต่อช่องว่างกับพอร์ตระบายของ RDG แล้วตรวจสอบให้แน่ใจว่าเครื่องมือดังกล่าวไม่ถูกสัมผัสหรือเก็บไว้อย่างปลอดภัยแล้ว
- ถาดบรรจุเพิ่มเติม (701740) ช่วยให้การจัดเก็บมีความปลอดภัย

ขั้นตอนของโปรแกรม	พารามิเตอร์
ทำความสะอาดเบื้องต้นด้วยน้ำเย็น	2 นาที
ทำความสะอาดด้วย neodisher® MediClean forte 0.5 % (5 มล./ล.)	55±2 °C, 5 นาที
ทำให้เป็นกลางด้วยน้ำกลั่นเย็น	3 นาที
ล้างด้วยน้ำกลั่นเย็น	2 นาที
การกำจัดเชื้อด้วยความร้อน	การกำจัดเชื้อด้วยความร้อนตามข้อกำหนดของประเทศ ค่า A ₀ เท่ากับ 3000 ได้ด้วยความร้อน 90 °C เป็นเวลา 5 นาที

- โปรดทราบ: ข้อมูลในข้างต้นเป็นการระบุเวลาขั้นต่ำที่ใช้ได้สำหรับการทำความสะอาดที่สำเร็จในขั้นตอนของโปรแกรมที่ระบุไว้ เมื่อใช้เครื่องมือทำความสะอาดเครื่องอื่น ให้ใช้เครื่องมือทำความสะอาดที่มีคุณสมบัติเหมือนกับเครื่องมือทำความสะอาด neodisher® MediClean forte (Dr. Weigert, ฮัมบูร์ก) เช่น ค่า pH ที่สอดคล้องและมีความเข้ากันได้กับพลาสติก (โปรดตรวจสอบให้แน่ใจเมื่อเลือกข้อมูลพารามิเตอร์การทำงานของเครื่องมือทำความสะอาด) หากมีข้อสงสัย โปรดติดต่อผู้ผลิตหรือตัวแทนด้านสุขอนามัยของคุณ

การตรวจสอบ:

ทำการตรวจสอบด้วยตาเพื่อเช็คนวนกันความร้อน ความสะอาด และความสมบูรณ์ของเครื่องมือก่อนทำการฆ่าเชื้อต่อไป

การบำรุงรักษา:

ไม่มี

การบรรจุภัณฑ์:

บรรจุเครื่องมือที่ทำความสะอาดและกำจัดเชื้อแล้วด้วยการบรรจุภัณฑ์ที่ผ่านการฆ่าเชื้อครั้งเดียว (การบรรจุภัณฑ์ครั้งเดียวหรือสองครั้ง) หรือนำเครื่องมือหรือถาดที่มีเครื่องมือที่ทำความสะอาดและผ่านการกำจัดเชื้อไว้ในผ้าฝ้าย และวางรวมกับตู้เก็บที่ผ่านการฆ่าเชื้อ ซึ่งไปเป็นตามข้อกำหนดต่อไปนี้:

- EN ISO/ANSI AAMI ISO 11607
- เหมาะสำหรับการฆ่าเชื้อด้วยไอน้ำ (ความดันทานอุณหภูมิขั้นต่ำสูงถึง 141 °C ด้วยอัตราการซึมผ่านของไอน้ำที่เพียงพอ)
- การป้องกันที่เพียงพอสำหรับเครื่องมือหรือบรรจุภัณฑ์ที่ผ่านการฆ่าเชื้อจากการชำรุดเชิงกล

การฆ่าเชื้อ:

ทำการฆ่าเชื้อผลิตภัณฑ์ที่ทำความสะอาดและกำจัดเชื้อแล้วเท่านั้น

- การฆ่าเชื้อด้วยไอน้ำ, เครื่องฆ่าเชื้อด้วยไอน้ำต้องเป็นไปตามมาตรฐาน EN 13060 และ EN 285 และ EN ISO 17665

ขั้นตอนของโปรแกรม	พารามิเตอร์
กระบวนการ	สุญญากาศย่อย (3)
อุณหภูมิฆ่าเชื้อ	132 °C (สูงสุด 138 °C บวกกับความทนทานตามมาตรฐาน EN ISO 17665)
เวลาในการฆ่าเชื้อ (เวลากดค้างที่อุณหภูมิฆ่าเชื้อ)	ต่ำสุด 3 นาที
เวลาในการทำให้แห้ง	ไม่มีข้อมูลจำเพาะ

- ⚠ ห้ามฆ่าเชื้อในอากาศร้อน!**
- ⚠ ห้ามฆ่าเชื้อใน STERRAD®!**
- ⚠ ทำลายเครื่องมือที่อาจถูกสัมผัสด้วยพร็อน (CJD – อันตรายจากการปนเปื้อน) และห้ามนำ**

กลับมาใช้อีก

การเก็บ / การขนส่ง:

เก็บไว้ในที่แห้ง ปกป้องให้ห่างจากแสงแดด เก็บและขนส่งไว้ในคอนเทนเนอร์ / การบรรจุภัณฑ์ที่ปลอดภัย

สำหรับกาส่งคืน โปรดส่งเฉพาะผลิตภัณฑ์ที่ทำความสะอาดและกำจัดเชื้อแล้วในบรรจุภัณฑ์ที่ผ่านการฆ่าเชื้อเท่านั้น

หมายเหตุพิเศษ:

คู่มือการใช้ดังกล่าวได้รับการอนุมัติจากผู้ผลิตว่าเหมาะสมแก่การจัดเตรียมผลิตภัณฑ์ยาเพื่อนำกลับมาใช้ใหม่ ผู้ใช้งานต้องรับผิดชอบตรวจสอบให้แน่ใจว่าการปฏิบัติงานที่ดำเนินการด้วยเครื่องมือที่ใช้งาน

วัสดุ และบุคลากรที่เกี่ยวข้องในเครื่องมือปฏิบัติการบรรลุผลสำเร็จตามที่ต้องการ ต้องรายงานอุบัติเหตุร้ายแรงใดๆ ที่เกิดขึ้นเกี่ยวกับผลิตภัณฑ์ไปยังผู้ผลิตและหน่วยงานของรัฐที่เกี่ยวข้องที่ผู้ใช้งานและ/หรือผู้ป่วยอาศัยอยู่

เฉพาะผู้ผลิตหรือตัวแทนที่ได้รับอนุญาตโดยผู้ผลิตอย่างเป็นทางการเท่านั้นที่สามารถซ่อมแซมผลิตภัณฑ์ได้ มิฉะนั้นการรับประกันและคำร้องให้รับผิดใดๆ ต่อผู้ผลิตจะเป็นโมฆะ

การปรับเปลี่ยนผลิตภัณฑ์หรือการไม่ปฏิบัติตามคำแนะนำเหล่านี้อาจทำให้มีการปฏิเสธความรับผิดชอบโดย Sutter Medizintechnik GmbH

ขอสงวนสิทธิ์ในการเปลี่ยนแปลง เวอร์ชันล่าสุดมีอยู่ที่ www.sutter-med.de

STERRAD® is a trademark of Johnson & Johnson, Inc.

FIG A: ส่วนประกอบ

FIG B: การติดตั้งและการทดสอบการทำงาน

FIG C: การถอดชิ้นส่วน

FIG D: คำเตือน

Produk / Pengguna / Pelupusan:

Kelengkapan pembedahan elektro hanya dibenarkan untuk kegunaan dan pelupusan oleh pegawai perubatan yang terlatih! Alatan dilupuskan mengikut garis panduan di hospital untuk objek yang tajam dan tercemar secara biologi

Pernyataan ini tidak menggantikan pembacaan arahan penggunaan bagi pembedahan elektro dan kelengkapan yang lain.

⚠ **Tidak steril.** Cuci dan steril sebelum penggunaan kali pertama dan penggunaan seterusnya.

Tujuan Penggunaan:

Forsep Bipolar digunakan untuk memegang, melaksanakan koagulasi dan memotong tisu lembut dalam tatacara pembedahan invasif yang minimum.

Jangka hayat operasi:

Apabila digunakan dengan betul, ia seharusnya boleh digunakan semula sekurang-kurangnya sebanyak 20 pusingan. Ini bergantung kepada tahap keamatan penggunaan dan parameter yang digunakan.

Kabel pembedahan elektro:

Forsep Bipolar Sutter hanya sesuai digunakan dengan kabel silikon bipolar dan penyambung berpilin dari Amerika Syarikat atau penyambung rata dari Eropah yang dikilangkan Sutter Medizintechnik GmbH.

Komponen (FIG A):

- 1 bahagian rahang bergerak
- 2a syaf
- 2b roda untuk putaran 360°
- 3 butang katup
- 4 palam
- 5 bahagian pemegang bergerak
- 6 bahagian pemegang tegar
- 7 batang elektrod (termasuk bahagian rahang)
- 8 tiub penebat

Sebelum penggunaan:

⚠ Periksa produk dari segi kebersihan, keutuhan penebat dan fungsi mekanikal setiap kali sebelum penggunaan.

Kami mengesyorkan pemeriksaan penebat dijalankan menggunakan set ujian yang sesuai.

⚠ Hanya gunakan produk yang sempurna dan disteril!

Kelunturan warna pada hujung alatan yang tidak melekat adalah satu perkara biasa dan tidak berbahaya.

Hanya sambungkan forsep dan kabel kepada unit pembedahan elektro yang telah dimatikan atau yang berada dalam mod sedia.

Kegagalan berbuat demikian akan menyebabkan kebakaran atau renjatan elektrik!

Sila rujuk DIN EN 60601-2-2 Tambahan 1 untuk maklumat lanjut berkaitan dengan keselamatan elektrik.

Tempat Pemasangan (FIG B):

B1: Tolak tiub penebat (8) ke atas syaf (2a).

B2: Bawa peranti elektrod (7) sehingga ke penghenti dalam syaf (2a).

B3: Pegang roda (2b) dan pusingkan sebanyak 6 kali sehingga ia berhenti untuk menggetatkan elektrod (7). Penguliran perlu bergerak dengan lancar, jangan condongkan.

⚠ Jangan sentuh aplikasi elektrod (7) pada bahagian rahang (1) (yang sedang bergerak).

B4: Tutup hujung rahang, jika perlu pegang bahagian yang ditutup dengan jari. Tekan (3) butang katup untuk memudahkan kemasukan syaf. Pegang pemegang seperti gambar supaya pemegang boleh laras bahagian (5) bergerak ke bahagian belakang atau boleh dibawa ke hadapan.

Tinggalkan pemegang boleh laras bahagian (5) di belakang.

Tolak syaf (2a) dengan peranti elektrod (7) terus ke bahagian pemegang. Kembalikan semula bahagian pemegang dalam kedudukan normal dan cangkukkan butang katup.

Roda (2b) mesti berputar 360°, bahagian rahang (1) haruslah mudah dibuka dan membolehkan penutupan semasa pergerakan bahagian pemegang.

Hanya sambungkan alatan ini dengan betul kepada output bipolar dalam unit pembedahan elektro.

B5: Jalankan **ujian fungsi** ringkas sebelum penggunaan.

Pilih keamatan sederhana atau tetapkan kuasa 30-40 watt ke unit pembedahan elektro, apit dengan tiga lapisan kain lembap di antara bahagian rahang dan hidupkan elektrik. Jika unit berfungsi dengan betul, wap akan kelihatan selepas 2-3 saat.

⚠ Jangan pegang hujung alatan! Bahagian rahang boleh menjadi panas!

Semasa penggunaan:

Sentiasa menggunakan kuasa tetapan yang paling rendah bagi mencapai hasil pembedahan yang dikehendaki.

⚠ Voltan maksimum yang dibenarkan adalah 650 Vp

Tetapan yang disyorkan:

• Kuasa: Pemetongan bipolar / penggumpalan bipolar maks. 100 W

• Kesan saiz (jika berkenaan): Tetapan sederhana

• Jika terdapat percikan api di kawasan hujung, kurangkan kuasa / saiz kesa

⚠ Lap sisa tisu dan darah dari hujung rahang secara kerap.

⚠ Hujung rahang boleh mengakibatkan kecederaan!

⚠ Hujung rahang boleh menjadi panas selepas penggunaan dan mengakibatkan kebakaran!

⚠ Jangan sesekali meletakkan alatan di atas pesakit atau di kawasan sekitar!

Pindahkan penebat kabel daripada pesakit dan simpan penebat alatan yang tidak digunakan.

- ⚠ Jangan gunakan bahan yang mudah terbakar atau mudah meletup!
- ⚠ Bahagian hujung yang tidak menebat haba telah dicas dan boleh mengakibatkan kecederaan!

Cuci hujung rahang apabila perlu menggunakan cecair steril (Aquadest) dan kemudian keringkan sepenuhnya. Jangan gunakan larutan garam! Gunakan cecair pencuci bebas elektrolit bersama alatan Forsep Pengairan.

- ⚠ Pengaktifan yang tidak disengajakan atau pergerakan elektrod laparoskopik yang diaktifkan di luar penglihatan boleh menyebabkan kerosakan tisu!

Semasa pengaktifkan, elakkan bahagian besi di hujung rahang yang mengalirkan arus elektrik daripada bersentuhan dengan tisu secara tidak sengaja. (FIG D)

- ⚠ Embolisme gas boleh muncul semasa penggunaan laparoskopik.

Memisahkan Bahagian (FIG C):

C1: Pertama, tarik kabel daripada alatan.

C2: Tolak butang katup (3) dan pada masa yang sama tarik syaf (2a) sepenuhnya dari pemegang.

C3: Genggam roda (2b). Pegang elektrod (7) di bahagian hujung hadapan dan putar bahagian atas syaf (2a).

- ⚠ Elakkan elektrod (7) daripada bersentuhan dengan bahagian rahang (1) yang bergerak.

C4: Tarik syaf (2a) ke bawah tiub penebat (8). Alat ini selesai dipisahkan.

Penggunaan semula:

Maklumat am:

Sila ambil perhatian tentang garis panduan asas dan garis panduan kebangsaan!

Asingkan alatan daripada kabel!

Keseluruhan proses ini meliputi pra-pencucian, pensterilan dan pencucian / pembasmian kuman.

Mesin pencuci / pembasmi kuman akan sentiasa diutamakan kerana keberkesanannya dan keupayaan untuk diguna semula.

- ⚠ Jangan masukkan hidrogen peroksida (H_2O_2)!

Sebelum pencucian:

- Jangan biarkan sisa darah dan sisa tisu menjadi kering. Bilas dengan air sejuk dalam tempoh maksimum 1 jam termasuk pada penguliran di bahagian rahang dan bahagian dalam tiub syaf! Gunakan berus lembut jika perlu (bukan berus dawai atau seumpamanya) sehingga sisa tidak kelihatan.
- Masukkan alatan yang dipisahkan selama 5 minit ke dalam air sejuk. Pastikan lubang diisi air.
- Bilas dengan air paip bertekanan 3.8 bar sekurang-kurangnya 10 saat.
- Bersihkan bahagian curai sebanyak beberapa kali.

Jangan bengkokkan bahagian rahang! Jika terdapat kerosakan sebelumnya, gengaman yang terlalu kuat mungkin menyebabkan alatan patah.

Pencucian dan pembasmian kuman secara mekanikal:

Ketika memilih alatan pencuci dan pembasmi kuman (RDG) pastikan bahawa alatan tersebut telah dibuktikan berkesan (contohnya, mempunyai lesen DGHM atau disahkan selamat oleh FDA, CE dan EN ISO 15883).

- Masukkan alatan ke dalam RDG. Lubang perlu disambungkan ke bahagian pam RDG. Berhati-hati agar alatan tidak bersentuhan antara satu sama lain dan diletak dengan selamat.
- Dulang penyimpanan tambahan (701740) memastikan penyimpanan yang selamat.

Langkah-langkah program	Parameter
Cucian awal dengan air sejuk	2 minit
Cucian dengan 0.5 % (5 ml/Liter) neodisher® MediClean forte	55±2 °C, 5 minit
Neutralkan dengan air sejuk tanpa mineral	3 minit
Bilasan akhir dengan air sejuk tanpa mineral	2 minit
Pembasmian kuman secara termal	Pembasmian kuman secara termal mengikut keperluan. Nilai- A_0 daripada 3000 boleh dicapai dalam tempoh 5 minit pada suhu 90 °C.

- Sila ambil perhatian: Langkah-langkah program di atas telah disahkan mengikut tempoh minimum yang diperlukan bagi pencucian yang berkesan. Hanya gunakan bahan pencuci lain yang setanding dengan pencuci neodisher® MediClean forte (Dr. Weigert, Hamburg) sebagai contoh, dari segi nilai pH serta keserasiannya dengan plastik. Sekiranya terdapat sebarang kemusykilan, sila hubungi pembekal yang bertanggungjawab atau pegawai kebersihan anda.

Kawalan:

Lakukan pemeriksaan visual dan pastikan penebat dan alatan berada dalam keadaan bersih serta berfungsi dengan baik sebelum melakukan pensterilan.

Penyelenggaraan:

Tiada

Pembungkusan:

Alatan yang telah dicuci dan dibasmi kuman perlu diletakkan ke dalam bungkus pakai buang yang disterilkan (pek tunggal atau pek berganda atau alatan atau dulang

dengan alatan yang dicuci dan dibasmi kuman dibungkus dengan kain kapas dan disimpan bersama-sama di dalam bekas yang disteril serta memenuhi syarat-syarat berikut:

- EN ISO/ANSI AAMI ISO 11607
- Sesuai untuk pensterilan wap (ketahanan suhu min. 141 °C dengan kadar kebolehtelapan yang cukup)
- Perlindungan mencukupi bagi alatan dan bungkusan yang disteril untuk mengelak daripada kerosakan mekanikal.

Pensterilan:

Sterilkan produk yang telah dicuci dan bebas kuman sahaja.

- Pensterilan wap disahkan melalui Pensteril Wap EN 13060 atau EN 285 yang disahkan selamat ISO 17665.

Langkah-langkah program	Parameter
Tatacara	Vakum terpecah 3-lapisan
Suhu pensterilan	132 °C (maksimum. 138 °C menurut toleransi EN ISO 17665)
Masa pensterilan (tempoh dalam suhu pensterilan)	minimum 3 minit
Masa pengeringan	Tiada spesifikasi

⚠ Jangan mensteril dalam udara panas!

⚠ Jangan mensteril dalam STERRAD®!

⚠ Lupuskan dan jangan gunakan semula alat yang mungkin bersentuhan dengan prion (CJD - risiko pencemaran).

Simpanan / Pemindahan:

Letak di tempat yang kering. Elakkan daripada sinaran matahari. Simpan di dalam bekas / bungkusan yang selamat sebelum dipindahkan.

Sekiranya berlaku pemulangan, hanya pulangkan kembali produk yang telah dicuci dan dibasmi kuman dalam bungkusan yang disteril.

Arahan khusus:

Arahan yang dinyatakan di atas telah disahkan sesuai oleh pengeluar untuk menyediakan alatan perubatan bagi penggunaan semula. Orang yang melaksanakan penyediaan bertanggungjawab untuk memastikan peralatan, bahan yang digunakan dan individu dalam kemudahan penyediaan adalah sesuai untuk mencapai hasil yang diinginkan.

Kemalangan serius yang berlaku berkaitan dengan produk perlu dimaklumkan kepada pengilang dan pihak berkuasa negara anggota yang berkaitan, tempat pengguna dan/atau pesakit berada.

Pembaikan produk hanya boleh dilakukan oleh pengilang atau oleh pihak berkuasa khas yang cekap. Jika tidak, jaminan dan juga tuntutan liabiliti lain kepada pengilang akan menjadi tidak sah, jika berkenaan.

Sutter Medizintechnik GmbH tidak akan menanggung sebarang liabiliti jika terdapat sebarang pengubahsuaian terhadap produk atau pelanggaran arahan penggunaan.

Tertakluk kepada perubahan. Versi terkini tersedia di www.sutter-med.de.

STERRAD® is a trademark of Johnson & Johnson, Inc.

FIG A: komponen

FIG B: pemasangan dan ujian fungsi

FIG C: penanggalan

FIG D: peringatan am bahaya)







