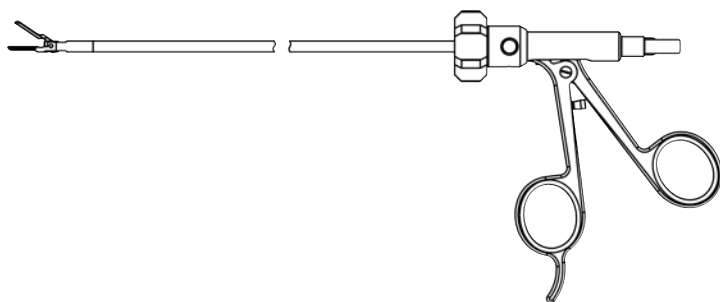




Bison™

| | |
|--------------------|----|
| Биполярные Щипцы | RU |
| Bipolārās Knaibles | LV |
| Bipolar Pens | TR |
| Διπολική Λαβίδα | EL |
| 双极钳 | ZH |
| Forcep Bipolar | ID |



REF:

730100-33 – 730199-33

730200-33 – 730299-33

730300-33 – 730399-33

730400-33

730500



Sutter Medizintechnik GmbH

Tullastr. 87

79108 Freiburg/Germany

Tel.: +49 (0) 761 515510

Fax: +49 (0) 761 5155130

E-Mail: info@sutter-med.de

www.sutter-med.de



CE 0297

| FIG A | REF |
|--------------|-----------------------|
| FIG A: 1-8 | 730100-XX – 730199-XX |
| FIG A: 7 | 730200-XX – 730299-XX |
| FIG A: 2a/2b | 730300-XX – 730399-XX |
| FIG A: 8 | 730400-XX – 730499-XX |
| FIG A: 3-6 | 730500 |

FIG. A

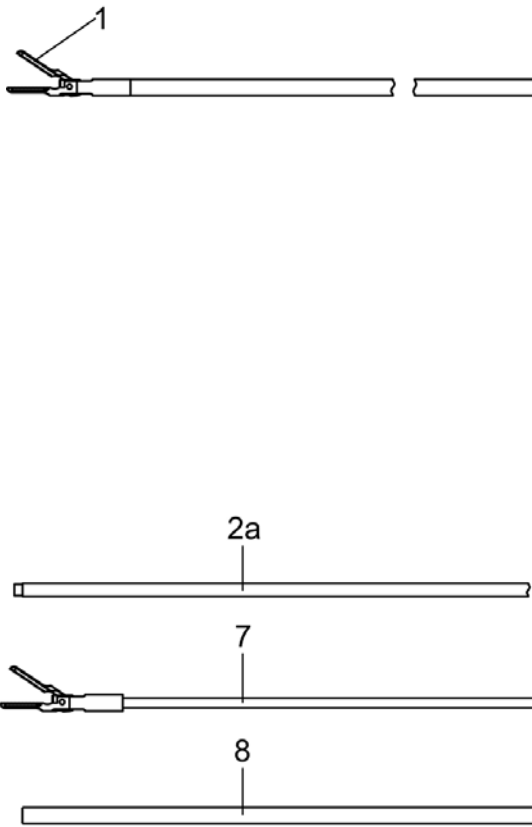
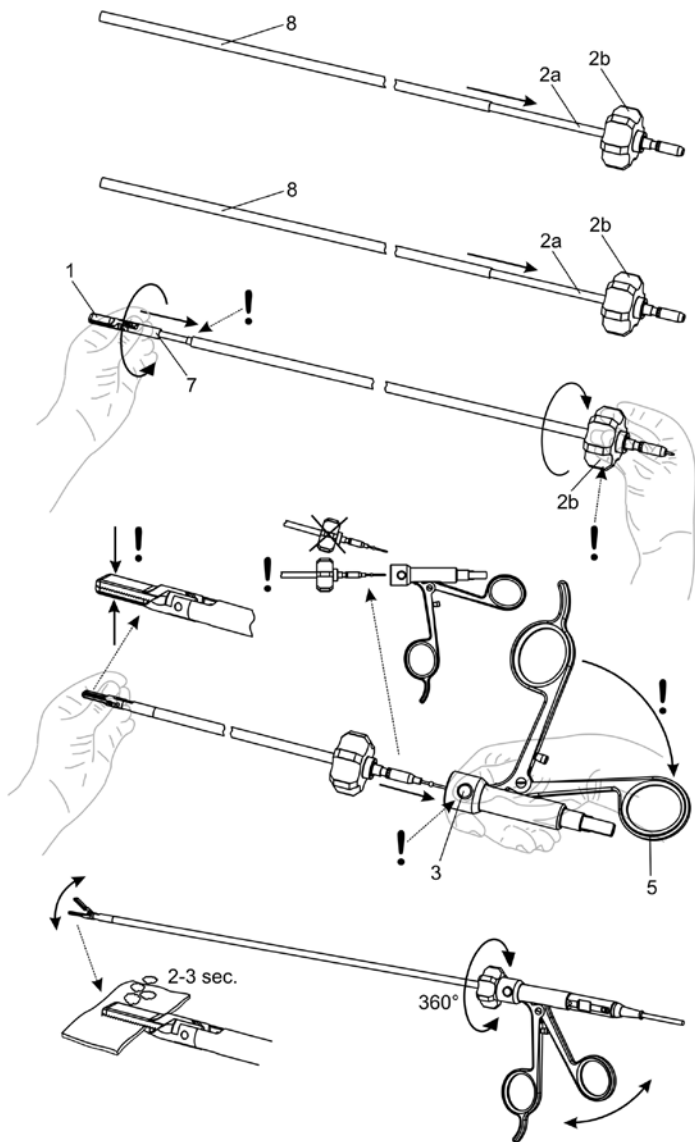


FIG. B



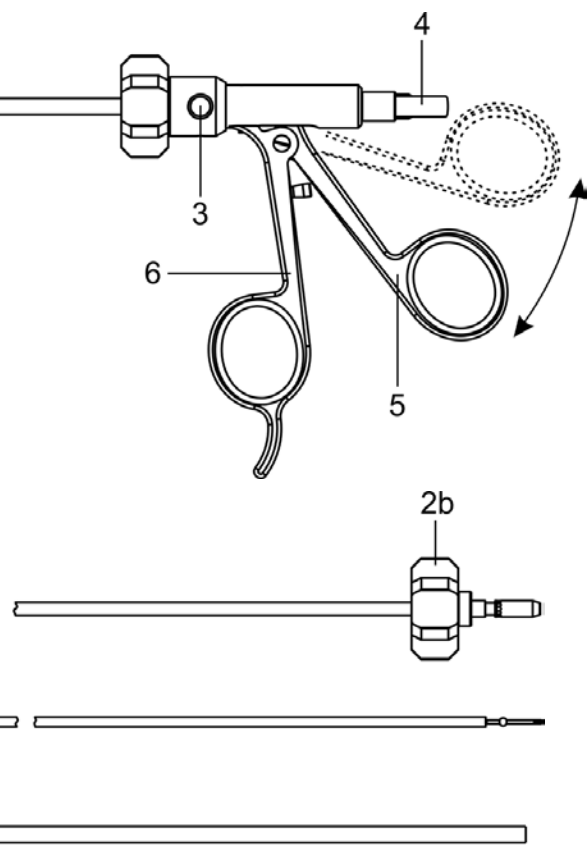


FIG. C

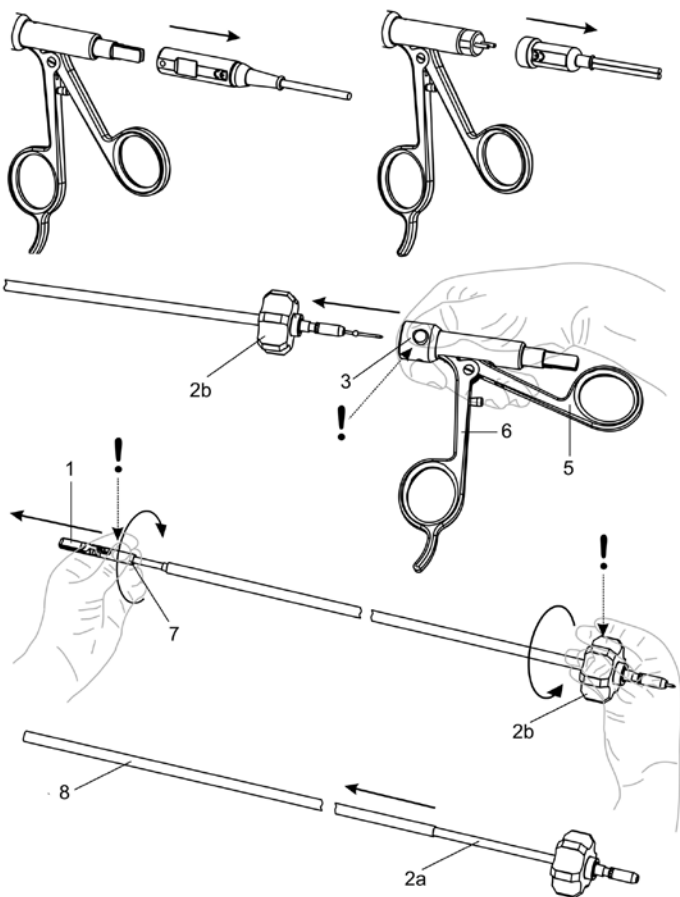
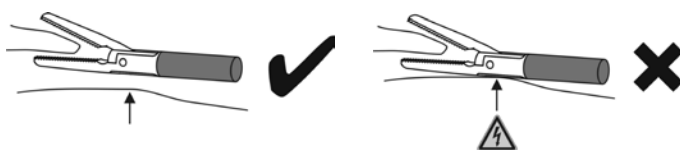


FIG. D



Изделие / пользователь / утилизация:

Электрохирургические принадлежности должны применяться и утилизироваться только квалифицированным медицинским персоналом!

Данная инструкция не заменяет инструкцию по эксплуатации используемого электрохирургического прибора и иных принадлежностей.

⚠ **Нестерильно.** Перед первым и каждым последующим применением очищать и стерилизовать.

Применение по назначению:

Биполярные щипцы для захвата, коагуляции и резания мягких тканей при минимально инвазивных хирургических операциях.

Срок службы:

В случае надлежащего применения возможно до 20 циклов повторной обработки. Это зависит от интенсивности использования и заданных параметров.

Электрохирургические кабели:

Биполярные щипцы Sutter предназначены для использования с биполярными кабелями в силиконовой оболочке со штифтовым штекером американского типа или европейским плоским штекером, производителем которых является Sutter Medizintechnik GmbH.

Компоненты (FIG A):

- 1 подвижный элемент с губками
- 2a стержень
- 2b колесико с радиусом поворота 360°
- 3 кнопка
- 4 штекер
- 5 подвижный элемент рукоятки
- 6 неподвижный элемент рукоятки
- 7 Электрод-вставка (включая элемент с губками)
- 8 Изоляционная трубка

Перед применением:

⚠ Перед каждым применением проверять изделие на предмет чистоты, механической исправности и на предмет исправной изоляции.

Мы рекомендуем проверять изоляцию с помощью подходящего тестера.

⚠ Использовать только исправные и стерилизованные изделия!

Определенное изменение цвета на концах инструмента с антипригарным покрытием является нормальным и не должно вызывать никаких опасений.

Подключать щипцы и кабель только к выключенному электрохирургическому прибору или в режиме ожидания. Игнорирование данного указания может стать причиной ожогов и поражения электрическим током!

Рекомендуем ознакомиться с дальнейшей информацией об электробезопасности в стандарте DIN EN 60601-2-2, вкладыш 1.

Монтаж (FIG B):

V1: Надеть изоляционную трубку (8) на стержень (2a).

V2: Ввести электрод-вставку (7) внутрь стержня (2a) до упора.

V3: Взяться за колесико (2b) и завинтить электрод-вставку (7) примерно на шесть оборотов до отказа. Ход резьбы должен быть легким, без перекосов.

⚠ Не брать за губки (1) (подвижная часть) электрода-вставки (7).

V4: Сдвинуть кончики губок, при необходимости удерживать губки сжатыми, придерживая их пальцем. Нажать кнопку (3), чтобы легче было сдвигать стержень.

Держать рукоятку, как показано на рисунке, чтобы подвижная часть рукоятки (5) легко съехала или могла быть сдвинута в крайнее заднее положение.

Оставить подвижную часть губок (5) в крайнем заднем положении, не держаться за нее.

Вдвинуть стержень (2a) с электродом-вставкой (7) по прямой в ручку. Элемент рукоятки возвращается назад в нормальное положение, а кнопка фиксируется. Колесико (2b) должно свободно вращаться на 360°, губки (1) должны без проблем открываться и закрываться после нажатия на рукоятку.

Подключать инструмент в надлежащем порядке только к биполярному выходу электрохирургического прибора.

V5: Прежде чем приступать к работе, выполнить краткий **функциональный тест**: Выбрать на электрохирургическом приборе среднюю силу тока или 30–40 Вт настройку мощности, зажать губками три слоя марли и подать ток. При надлежащем функционировании примерно через 2–3 сек. начнет выделяться водяной пар в небольшом количестве.

⚠ Не касаться кончиков! Губки могут быть горячими!

Во время применения:

Всегда работать с минимальной настройкой мощности, необходимой для достижения нужного хирургического эффекта.

⚠ Максимально допустимое напряжение 650 Vp.

Рекомендуемые настройки:

- мощность: биполярное резание / биполярная коаг. макс. 100 Вт
- эффективность (если предусмотрено): среднее положение
- при искрообразовании в области наконечников щипцов снизить мощность / эффективность!

⚠ Регулярно вытирать остатки крови и тканей с концов губок.

⚠ О концы губок можно пораниться!

⚠ После применения концы губок могут быть настолько горячими, что о них можно обжечься!

⚠ Ни в коем случае не класть инструменты на пациента или непосредственно рядом с ним! Прокладывать кабели изолированно от пациента, складывать

неиспользуемые инструменты изолированно.

- ⚠ Не использовать в присутствии горючих или взрывчатых веществ!
- ⚠ Неизолированные части с рабочего конца находятся под током и могут стать причиной травм!

При необходимости промыть кончики губок во время работы стерильной жидкостью (дистиллированной водой), после чего насухо протереть их. Не использовать раствор поваренной соли! Если одновременно используются промывочные инструменты, использовать для промывки жидкость, не содержащую электролита.

- ⚠ Непредвиденное приведение в действие или движение лапароскопических электродов вне поля зрения может привести к нежелательным повреждениям тканей.

Во время активирования следует избегать непредвиденных прикосновений к ткани токоведущими металлическими частями кончиков губок. **(FIG D)**

- ⚠ При лапароскопических применениях может, в ряде случаев, иметь место газовая эмболия.

Демонтаж (FIG C):

Вначале стянуть кабель с инструмента.

C2 Нажать кнопку (3) и одновременно полностью вытащить стержень (2a) из рукоятки.

C3 Взяться за колесико (2b). Удерживая электрод-вставку (7) за нижний конец, повернуть стержень (2a).

- ⚠ Не брать за губки (1) (подвижная часть) электрода-вставки (7).

C4 Стянуть изоляционную трубку (8) со стержня (2a) в направлении книзу. Разборка щипцов окончена.

Повторная обработка:

Общее указание:

Соблюдать директивы и положения соответствующей страны!

Отсоединить инструмент от кабеля!

Процесс повторного использования в целом включает подготовку, чистку / дезинфекцию и стерилизацию.

С учетом требований эффективности и воспроизводимости результатов рекомендуется всегда использовать машинную чистку / дезинфекцию!

- ⚠ Не погружать в перекись водорода (H₂O₂)!

Предварительная чистка:

- Не допускать засыхания остатков крови и тканей, не более чем через 1 ч. тщательно смыть их холодной водой, в т.ч. на внутренней резьбе губок и внутри трубчатого стержня! При необходимости воспользоваться мягкими щетками (никаких проволочных щеток и т.п.), до тех пор, пока не исчезнут все остатки ткани.
- Разобранный инструмент положить на 5 мин. в холодную воду, внутренние каналы должны наполниться водой.
- Внутренние каналы инструментов промывать водопроводной водой не менее 10 сек. при давлении воды 3,8 бар.
- До проведения предварительной чистки несколько раз сдвинуть подвижные части туда-сюда.
- ⚠ Избегать слишком широкого раздвигания губок вручную! Если имело место повреждение, при повторном касании оно может привести к поломке во время использования.

Механическая чистка и дезинфекция:

При выборе машины для мойки и дезинфекции следить за тем, чтобы ее эффективность была проверена (например допуск FDA (Управление по санитарному надзору за качеством пищевых продуктов и медикаментов, США) или маркировка знаком CE в соответствии с EN ISO 15883).

- Поместить инструменты в машину для мойки и дезинфекции. Внутренние каналы необходимо подключить к промывочному штуцеру машины для мойки и дезинфекции. При этом следить за тем, чтобы инструменты не соприкасались и чтобы они были надежно размещены.
- Дополнительно можно приобрести лоток (701740), который гарантирует надежное хранение.

| Шаги программы | Параметры |
|--|--|
| Предварительная промывка холодной водой | 2 мин |
| Чистка с использованием 0,5 % (5 мл/л) средства neodisher® MediClean forte | 55±2 °C, 5 мин. |
| Нейтрализация холодной деминерализованной водой | 3 мин |
| Заключительная промывка холодной деминерализованной водой | 2 мин |
| Термическая дезинфекция | Термическая дезинфекция согласно требованиям соответствующей страны. Значения параметра A0 =3000 можно достичь, к примеру, за счет выдержки в течение 5 минут при температуре 90 °C. |

Принципиальная пригодность инструментов к эффективной машинной очистке и дезинфекции была подтверждена независимой аккредитованной

испытательной лабораторией с использованием дезинфицирующей машины Miele G7836 CD (термическая дезинфекция, Miele & Cie. GmbH & Co., г. Гютерсло) и моющего средства neodisher® MediClean forte концентрацией 0,5 % (Chemische Fabrik Dr. Weigert GmbH & Co. KG, г. Гамбург, Германия), протокол испытания № 16215 от 18.09.2015 г.

- Обратите внимание: Вышеприведенные сведения являются валидованными минимальными значениями времени для успешной очистки во время описанных шагов программы. При использовании другого моющего средства выбрать только такое средство, которое обладает свойствами, сопоставимыми со свойствами моющего средства neodisher® MediClean forte (Dr. Weigert, г. Гамбург), например, касательно показателя pH, а также совместимости с пластмассами (при выборе параметров процесса учитывать характеристики моющего средства). В случае сомнений необходимо связаться с поставщиком или уполномоченным по вопросам гигиены.

Проверка:

Перед последующей стерилизацией выполнить визуальный контроль и проверку на предмет исправности изоляции, чистоты и целостности инструмента.

Техническое обслуживание:

не требуется

Упаковка:

Упаковать очищенные и продезинфицированные инструменты в одноразовую упаковку для стерилизации (одинарная или двойная упаковка) или вместе поместить инструмент или лоток с очищенными и продезинфицированными инструментами, завернув их в х/б ткань, в контейнеры для стерилизации), отвечающие следующим требованиям:

- EN ISO/ANSI AAMI ISO 11607
- подходят для стерилизации паром (термостойкость мин. до 141 °C, достаточная паропроницаемость)
- достаточная защита инструментов или упаковки для стерилизации от механических повреждений.

Стерилизация:

Стерилизовать только очищенные и продезинфицированные изделия.

- Стерилизация паром, паровой стерилизатор валидован в соответствии с EN 13060 или EN 285 и в соответствии с EN ISO 17665

| Шаги программы | Параметры |
|--|--|
| Метод | Фракционированный вакуум (трижды) |
| Температура стерилизации | 132 °C (макс. 138 °C с прибавлением допуска в соответствии с EN ISO 17665) |
| Продолжительность стерилизации (время выдержки при температуре стерилизации) | мин. 3 мин |
| Продолжительность сушки | Нет данных |

Принципиальная пригодность инструментов к эффективной стерилизации паром была подтверждена независимой аккредитованной испытательной лабораторией, протокол испытания № 17315 от 30.11.2015 г. При этом воспроизведены типичные условия клиники и врачебного кабинета, а также положения вышеуказанного метода.

- ⚠ Не стерилизовать горячим воздухом!
- ⚠ Не стерилизовать в системах STERRAD®!
- ⚠ В случае потенциального контакта с прионами уничтожить инструмент (опасность заражения болезнью Крейтцфельдта) и не использовать его снова.

Хранение / транспортировка:

Хранить в сухом месте. Беречь от солнечных лучей. Хранить и транспортировать в надежных контейнерах / упаковке.

В случае возврата посылать только очищенные и продезинфицированные изделия в стерильной упаковке.

Любое изменение изделия или отклонение от данной инструкции по эксплуатации ведет к отказу компании Sutter Medizintechnik от ответственности.

Сохраняется право на внесение изменений. Актуальная версия доступна на веб-сайте www.sutter-med.de

STERRAD® is a trademark of Johnson & Johnson, Inc.

- FIG A: Компоненты
- FIG B: Монтаж и проверка функций
- FIG C: Демонтаж
- FIG D: Указания на источники опасности

Izstrādājums / Lietotājs / Likvidācija:

Elektroķirurģiskos piederumus drīkst lietot un likvidēt tikai profesionāli medicīniskie darbinieki!

Šī instrukcija neaizstāj izmantotās elektroķirurģiskās ierīces un citu piederumu lietošanas instrukcijas izlasīšanu.

△ **Nesterils.** Pirms pirmās un katras nākamās lietošanas reizes notīriet un sterilizējiet.

Mērķim atbilstoša lietošana:

Bipolārās knaibles mīksto audu satveršanai, koagulācijai un griešanai minimāli invazīvu ķirurģisku iejaukšanos laikā.

Lietošanas laiks:

Pareizi lietojot, ir iespējami līdz 20 atkārtotas sagatavošanas cikli. Tas ir atkarīgs no lietošanas intensitātes un piemērotajiem parametriem.

Elektroķirurģijas vads:

Sutter bipolārās knaibles ir paredzētas lietošanai ar Sutter Medizintechnik GmbH ražotiem bipolāriem silikona vadiem ar ASV tipa tapiņu spraudni vai Eiropas plakano kontaktu.

Komponenti (FIG A):

- 1 kustīgi žokļi
- 2a kāts
- 2b grozāmais ritenītis 360° rotācijai
- 3 poga
- 4 spraudnis
- 5 kustīgais satveršanas elements
- 6 nekustīgais satveršanas elements
- 7 elektrodu ieliktnis (ieskaitot žokļus)
- 8 izolācijas caurule

Pirms lietošanas:

△ Katreiz pirms lietošanas pārbaudiet izstrādājuma tīrību, mehānisko darbību un nebojātu izolāciju.

Iesakām pārbaudīt izolāciju ar piemērotu testēšanas ierīci.

△ Lietojiet tikai nevainojamus un sterilizētus izstrādājumus!

Non-stick instrumentu galu zināma iekrāsošanās ir normāla un nav bīstama.

Knaibles un vadu pieslēdziet tikai izslēgtai elektroķirurģiskai ierīcei vai gaidstāves režīmā. To neievērojot, var rasties apdegumi un elektriskie triecieni!

Papildu informāciju par elektrisko drošumu iesakām skatīt DIN EN 60601-2-2 1. pielikumā.

Montāža (FIG B):

B1: Izolācijas cauruli (8) uzbīdīet uz kāta (2a).

B2: Elektrodu ieliktni (7) līdz galam ievirziet kātā (2a).

B3: Satveriet grozāmo ritenīti (2b) un elektrodu ieliktni (7) ar apm. sešiem apgriezieniem līdz galam cieši pieskrūvējiet. Vītnei jākustas viegli, nesašķiebiet.

△ Elektrodu ieliktni (7) nesatveriet pie (kustīgajiem) žokļiem (1).

B4: Aizveriet žokļus, ja nepieciešams, ar pirkstiem turiet aizvērtus. Lai vieglāk iebīdītu kātu, nospiediet pogu (3). Turiet rokturi, kā redzams attēlā, lai kustīgais satveršanas elements (5) viegli iekristu aizmugurējā pozīcijā vai to varētu tur novietot.

Atstājiet kustīgo satveršanas elementu (5) aizmugurējā pozīcijā, neturiet.

Kātu (2a) ar elektrodu ieliktni (7) iebīdīet taisni rokturī. Satveršanas elements atgriežas normālā stāvoklī un poga nofiksējas.

Grozāmajam ritenītim (2b) jābūt pagriežamam par 360°, žokļiem (1), nospiežot satveršanas elementu, jāspēj viegli atvērties un aizvērties.

Saskaņā ar noteikumiem pieslēdziet instrumentu tikai elektroķirurģiskas ierīces bipolārajai izejai.

B5: Pirms lietošanas īsi **pārbaudiet darbību**:

Izvēlieties vidēju stiprumu vai attiecīgi 30-40 vatu jaudas iestatījumu elektroķirurģiskajai ierīcei, žokļos saspiediet trīs kārtas mitras marles un aktivizējiet strāvu. Pareizas darbības gadījumā pēc 2-3 sekundēm rodas nedaudz ūdens tvaiku.

△ Nepieskarieties galiem! Žokļi var būt karsti!

Lietošanas laikā:

Vienmēr strādājiet ar vajadzīgajam ķirurģiskajam efektam zemāko jaudas iestatījumu.

△ Maksimāli pieļaujama spriegums 650 Vp

leteicamie iestatījumi:

• Jauda: Bipolar cut / Bipolar coag maks. 100

• Efekta stiprums (ja pieejams): vidējais iestatījums

• Ja atvēruma galu zonā rodas dzirksteles, samaziniet jaudu / efekta stiprumu!

△ No žokļu galiem regulāri noslaukiet asiņu un audu atliekas.

△ Žokļu gali var izraisīt traumas!

△ Žokļu gali pēc lietošanas var būt tik karsti, ka izraisa apdegumus!

△ Nekad nenovietojiet instrumentus uz pacienta vai viņa tiešā tuvumā! Vadu novietojiet izolēti no pacienta un nelietotus instrumentus glabājiet izolēti.

△ Nelietojiet uzliesmojošu vai sprādzienbīstamu vielu klātbūtnē!

△ Darba gala neizolētās daļas vada strāvu un var izraisīt traumas!

Ja nepieciešams, žokļus lietošanas laikā notīriet ar sterilu šķīdumu (Aquadest), pēc tam nosusiniet. Nelietojiet vārāmā sāls šķīdumu! Vienlaikus lietojot skalošanas instrumentus, izmantojiet elektrolītu nesaturošu skalošanas šķīdumu.

△ Laparoskopisku elektrodu neparedzēta aktivizēšana vai kustība ārpus redzamības zonas var izraisīt nevēlamus audu bojājumus.

Aktivizēšanas laikā izvairieties no neparedzētas pieskaršanās audiem ar strāvu vadošām žokļu galu metāla daļām (**FIG D**)

△ Laparoskopiskās procedūrās noteiktos apstākļos var rasties gāzu embolija.

Demontāža (FIG C):

- C1: Vispirms izvelciet vadu no instrumenta.
- C2: Nospiediet pogu (3) un vienlaikus kātu (2a) pilnībā izvelciet no roktura.
- C3: Satveriet grozāmo ritenīti (2b). Elektrodu ieliktni 7 turiet aiz priekšgala un grozot izņemiet no kāta (2a).
- ⚠ Elektrodu ieliktni (7) nesatveriet pie kustīgajiem žokļiem (1).
- C4: Izolācijas cauruli (8) novelciet no kāta (2a). Tagad knaibles ir izjauktas.

Atkārtota sagatavošana:

Vispārīgi norādījumi:

- Ievērojiet valsts likumus un noteikumus!
- Atvienojiet instrumentu no vada!
- Visa atkārtota sagatavošana ietver sākotnējo tīrīšanu, tīrīšanu / dezinfekciju un sterilizēšanu.

Ņemot vērā efektivitātes un atkārtojamības apsvērumus, vienmēr jādod priekšroka mehāniskai tīrīšanai / dezinfekcijai!

⚠ Neievietojiet ūdeņraža pārskābē (H₂O₂)!

Sākotnējā tīrīšana:

- Asiņu un audu atliekas nedrīkst piekalst, bet ne vēlāk kā pēc 1 stundas tās rūpīgi jānoskalo ar aukstu ūdeni, arī žokļu iekšpusē pie vītnes un caurules kāta iekšpusē. Ja nepieciešams, izmantojiet suku (ne stieplu suku vai tml.) tik ilgi, līdz vairs nav redzamas audu atliekas.
- Demontēto instrumentu uz 5 min. ielieciet aukstā ūdenī, lūmeniem ir jāpiepildās.
- Instrumentu lūmenus vismaz 10 sek. skalojiet ar ūdensvada ūdeni un 3,8 bāru ūdens spiedienu.
- Kustīgās detaļas sākotnējā tīrīšanā vairākkārt pakustiniet šurpu turpu.
- ⚠ Izvairieties manuāli pārāk izplest žokļus! Priekšlaicīgs bojājums, vēlreiz satverot, procedūras laikā var izraisīt lūzumu.

Mehāniska tīrīšana un dezinfekcija:

- Izvēloties tīrīšanas un dezinfekcijas ierīci (TDI), ievērojiet, lai tai būtu pārbaudīta efektivitāte (piemēram, FDA apstiprinājums vai CE zīme atbilstoši EN ISO 15883).
- Ievietojiet instrumentus TDI. Lūmeni jāpieslēdz TDI skalošanas pieslēgumam. Turklāt ievērojiet, lai instrumenti nesaskartos un būtu droši noglabāti.
- Opcionāli pieejamā glabāšanas paplāte (701740) garantē drošu glabāšanu.

| Programmas darbības | Parametrs |
|---|---|
| Sākotnējā skalošana ar aukstu ūdensvada ūdeni | 2 minūtes |
| Tīrīšana ar 0,5 % (5 ml/litrs) neodisher® MediClean forte | 55±2 °C, 5 minūtes |
| Neitralizēšana ar aukstu demineralizētu ūdeni | 3 minūtes |
| Neitralizēšana ar aukstu demineralizētu ūdeni | 2 minūtes |
| Termiskā dezinfekcija | Termiskā dezinfekcija saskaņā ar valsts prasībām. A ₀ vērtību 3000 var sasniegt, piemēram, ar turēšanas laiku 5 minūtes 90 °C temperatūrā. |

To, ka instrumenti principā ir piemēroti efektīvai mehāniskai tīrīšanai un dezinfekcijai, ir apliecinājusi neatkarīga akreditēta testēšanas laboratorija, izmantojot dezinfektoru Miele G7836 CD (termiska dezinfekcija, Miele & Cie. GmbH & Co., Gütersloh) un tīrīšanas līdzekli neodisher® MediClean forte 0,5 % koncentrācijā (Chemische Fabrik Dr. Weigert GmbH & Co. KG, Hamburg, Vācija), testēšanas pārskats Nr. 16215, 18.09.2015.

- Ievērojiet! Iepriekš minētie dati ir apstiprināti minimālā laika dati veiksmīgai tīrīšanai norādītajās programmas darbībās. Izmantojot citu tīrītāju, lietojiet tikai tādus tīrītājus, kuriem ir līdzīgas īpašības kā tīrītājam neodisher® MediClean forte (Dr. Weigert, Hamburg), piemēram, attiecībā uz pH līmeni un saderību ar plastmasu (izvēloties procesa parametrus, ievērojiet ražotāja norādījumus). Šaubu gadījumos konsultējieties ar savu piegādātāju vai personu, kas atbildīga par sanitārajām prasībām.

Kontrole:

Pirms turpmākas sterilizēšanas vizuāli pārbaudiet instrumenta tīrību, nebojātu izolāciju un veselumu.

Apkope:

Nav.

Iepakojums:

Izfiltrētus un dezinficētus instrumentus iepakojiet vienreizlietojamās sterilizēšanas iepakojumos (vienkāršā vai divkāršā iepakojumā) vai instrumentu vai paplāti ar izfiltrētiem un dezinficētiem instrumentiem ietiniet kokvilnas salvetē un kopā ievietojiet sterilizēšanas konteineros, kas atbilst šādām prasībām:

- EN ISO/ANSI AAMI ISO 11607;
- piemēroti sterilizēšanai ar tvaiku (temperatūras izturība līdz vismaz 141 °C un pietiekama tvaika caurlaidība);
- pietiekama instrumentu vai sterilizēšanas iepakojumu aizsardzība pret mehāniskiem bojājumiem.

Sterilizēšana:

- Sterilizējiet tikai izfiltrētus un dezinficētus izstrādājumus.
- Sterilizēšana ar tvaiku, tvaika sterilizators atbilstoši EN 13060 vai EN 285 un apstiprināts saskaņā ar EN ISO 17665

| Programmas darbības | Parametrs |
|---|---|
| Metode | Frakcionēts vakuums (3-kāršs) |
| Sterilizēšanas temperatūra | 132 °C (maks. 138 °C plus pielaide atbilstoši EN ISO 17665) |
| Sterilizēšanas laiks (turēšanas laiks sterilizēšanas temperatūrā) | Vismaz 3 minūtes |
| Žūšanas laiks | Nav prasību |

To, ka instrumenti principā ir piemēroti efektīvai sterilizēšanai ar tvaiku, ir apliecinājusi neatkarīga akreditēta testēšanas laboratorija, testēšanas pārskats Nr. 17315, 30.11.2015. Šajā gadījumā ir ņemti vērā raksturīgie apstākļi klīnikā un ārsta praksē, kā arī iepriekš minētās metodes.

⚠ Nesterilizēt karstā gaisā!

⚠ Nesterilizēt STERRAD®!

⚠ Iespējamās saskares ar prioniem gadījumā instrumentu iznīciniet (CJD – kontaminācijas risks) un atkārtoti neizmantojiet.

Glabāšana / Transportēšana:

Glabāt sausā vietā. Sargāt no saules stariem. Glabāt un transportēt drošos konteineros / iepakojumos.

Sūtot atpakaļ, sterilos iepakojumos nosūtiet tikai iztīrītus un dezinficētus izstrādājumus.

Jebkādas izstrādājuma izmaiņas vai šīs lietošanas instrukcijas neievērošana izraisa Sutter Medizintechnik atbildības zudumu.

Saglabātas tiesības veikt izmaiņas. Jaunākā versija pieejama: www.sutter-med.de

STERRAD® is a trademark of Johnson & Johnson, Inc.

FIG A: Komponenti

FIG B: Montāža un darbības pārbaude

FIG C: Demontāža

FIG D: Norāde par bīstamību

Ürün / Kullanıcı / Tasfiye:

Elektrikli cerrahi aksesuar sadece uzman tıbbi personel tarafından kullanılıp tasfiye edilebilir!

Bu talimat kullanılan elektrikli cerrahi cihazının ve diğer aksesuarların kullanım kılavuzunun okunması yerine geçmez.

⚠ **Steril değildir.** İlk ve diğer her kullanım öncesinde temizleyip sterilize edin.

Amacına uygun kullanım:

Minimal invazif cerrahi müdahalelerde yumuşak dokunun kavranması, pıhtılaştırılması ve kesilmesi için bipolar pens.

Kullanım ömrü:

Tekniğine uygun kullanıldığında yaklaşık 20 yeniden hazırlık döngüsü söz konusudur. Bu kullanım yoğunluğuna ve uygulanan parametrelere bağlıdır.

Elektro cerrahi kablo:

Sutter bipolar pensler üreticisi Sutter Medizintechnik GmbH firması olan USB flaş bellekli bipolar silikon kabloların ya da Avrupa düz bağlantıların kullanımları için tasarlanmıştır.

Bileşenler (FIG A):

- 1 Hareketli çene parçası
- 2a Şaft
- 2b 360° rotasyon için döner çar
- 3 Düğme
- 4 Fiş
- 5 Hareketli kulp parçası
- 6 Sabit kulp parçası
- 7 Elektrot tespit parçası (çene parçası dahil)
- 8 İzolasyon borusu

Uygulamadan önce:

⚠ Ürünü her uygulama öncesinde temizlik, mekanik işlev ve sağlam izolasyon yönünden kontrol edin.

İzolasyonun uygun bir kontrol cihazı ile test edilmesini tavsiye ediyoruz.

⚠ Sadece kusursuz ve sterilize edilmiş ürünler kullanın!

Non-Stick ekipman uçlarının bazı renk değişiklikleri normal ve sakıncasızdır.

Pensi ve kabloyu sadece kapalı elektrikli cerrahi cihaza ya da bekleme modunda bağlayın. Dikkate alınmadığında yanmalar ve elektrik çarpmaları meydana gelebilir! Elektrik güvenliği ile ilgili diğer bilgiler için DIN EN 60601-2-2 eki 1'i tavsiye ediyoruz.

Montaj (FIG B):

B1: İzolasyon borusunu (8) şafta (2a) itin.

B2: Elektrot tespit parçasını (7) dayanak noktasına kadar şafta (2a) iletin.

B3: Döner çarkı (2b) kavrayın ve elektrot tespit parçasını (7) yakl. altı tur çevirerek dayanak noktasına kadar sıkıca takın. Dişli hafif hareket etmelidir, kenarı üzerine dikmeyin.

⚠ Elektrot tespit parçasını (7) (hareketli) çene parçasından (1) **kavramayın**.

B4: Çene uçlarını kapatın, gerekirse parmaklarınızla kapalı tutun. Şaftı daha kolay içeri itmek için düğmeye (3) basın. Hareketli kulp parçasının (5) kolay bir şekilde arka konuma düşmesi ya da alınması için el kulpunu resimde gösterildiği gibi tutun. Hareketli kulp parçasını (5) arka konumda bırakın, sıkı tutmayın.

Şaftı (2a) elektrot tespit parçası (7) ile **düz** bir şekilde kulpa itin. Kulp parçası normal konumda geri gider ve düğme oturur.

Döner çark (2b), 360° çevrilebilir olmalıdır, çene parçası (1) kulp parçasına basıldığında sorunsuzca açılıp kapanmalıdır.

Ekipmanı talimatlara uygun bir şekilde sadece elektro cerrahi cihazın bipolar çıkışına bağlayın.

B5: Kullanım öncesinde kısa bir **işlev testi** gerçekleştirin:

Elektro cerrahi cihazda orta güç ya da 30-40 Watt güç ayarı seçin, çene parçası arasına üç tabaka nemli pamuk sıkıştırıp akımı etkinleştirin. İşlev doğru olduğunda 2-3 sn. sonra hafif su buharı çıkar.

⚠ Uçlarına dokunmayın! Çene parçası sıcak olabilir!

Uygulama sırasında:

Daima istenen cerrahi etki için en düşük güç ayarı ile çalışın.

⚠ İzin verilen maksimum gerilim 650 Vp

Önerilen ayarlar:

- Bipolar cut / Bipolar coag performansı: maks. 100 W
- Efekt gücü (mevcutsa): Orta ayar
- Ağız bölgesinde kıvılcım oluşması durumunda performansı / efekt gücünü düşürün!
- ⚠ Kan ve doku kalıntılarını çene parçası uçlarından düzenli olarak silin.
- ⚠ Çene uçları yaralanmalara neden olabilir!
- ⚠ Çene uçları uygulama sonrasında yanıklara yol açacak derecede sıcak olabilir!
- ⚠ Ekipmanları kesinlikle hasta üzerine ya da hastanın yakınına koymayın! Kabloları hastadan uzak olacak şekilde izole ederek döşeyip kullanılmayan ekipmanları da izole ederek depolayın.
- ⚠ Yanıcı ya da patlayıcı maddelerin olduğu yerde kullanmayın!
- ⚠ Çalışma ucunun izole edilmemiş parçaları akım iletir ve yaralanmalara neden olabilir!

Gerektiğinde uygulama sırasında çene uçlarını steril sıvı (Aquadest) ile temizleyip, ardından kurutun. Tuz çözeltisi kullanmayın! Yıkama ekipmanları aynı anda kullanıldığında elektrolit içermeyen yıkama sıvısı kullanın.

⚠ Görüş alanı dışındaki laparoskopik elektrotların istenmeden etkinleştirilmesi istenmeyen doku hasarlarına neden olabilir.

Etkinleştirme sırasında çene uçlarının akım ileten metal parçaları ile istenmeden doku temaslarını önleyin. (FIG D)

⚠ Laparoskopik uygulamalarda bazı durumlarda bir gaz embolisi söz konusu olabilir.

Sökme (FIG C):

C1: İlk önce kabloyu ekipmandan çekin.

C2: Düğmeye (3) basın ve aynı anda şaftı (2a) komple kulptan çekin.

C3: Döner çarkı (2b) kavrayın. Elektrot tespit parçasını (7) ön uçtan tutup çevirerek şafttan (2a) çıkarın.

⚠ Elektrot tespit parçasını (7) hareketli çene parçasından (1) kavramayın.

C4: İzolasyon borusunu (8) şafttan (2a) aşağı çekin. Pens şimdi parçalara ayrıldı.

Yeniden hazırlama:**Genel bilgiler:**

Ulusal yönetmelikleri ve kuralları dikkate alın!

Ekipmanı kablodan ayırın!

Tüm yeniden hazırlama ön temizliği, temizliği / dezenfeksiyonu ve sterilizasyonu kapsar.

Etkililik ve yeniden üretilebilirlik sebebiyle daima makine ile temizlik / dezenfeksiyon işlemini tercih edin!

⚠ Hidrojen peroksit (H₂O₂) içerisine koymayın!

Ön temizlik:

• Kan ve doku kalıntılarının kurumasına izin vermeyin, maks. 1 saat sonra çene parçasının dışı ve boru şaftının içi de dahil olmak üzere soğuk su ile yıkayın! Gerektiğinde doku kalıntıları giderilene kadar yumuşak fırçalar kullanın (tel fırçalar vs. değil).

• Sökülen ekipmanı 5 dak. soğuk suya koyun, lümenler dolu olmalıdır.

• Ekipmanların lümenlerini min. 10 sn. şebeke suyu ve 3,8 bar su basıncı ile yıkayın.

• Ön temizlik esnasında hareketli parçaları bir kaç defa ileri geri hareket ettirin.

⚠ Çene parçalarının çok fazla manuel olarak gerilmesini önleyin! Hasar yeniden kavrama durumunda uygulama sırasında kırılmaya neden olabilir.

Makine ile temizlik ve dezenfeksiyon:

Temizlik ve dezenfeksiyon cihazlarını (RDG) seçerken RDG'nin test edilmiş bir etkililiğe sahip olmasına dikkat edin (örn. FDA-Clearance veya EN ISO 15883'e uygun CE işareti).

• Ekipmanları EDG'ye yerleştirin. Lümenler RDG'nin yıkama bağlantısına takılmalıdır. Bu sırada ekipmanların birbirine temas etmemesine ve güvenli bir şekilde depolanmasına dikkat edin.

• Opsiyonel olarak temin edilebilen depolama teknesi (701740) güvenli bir depolama sağlar.

| Program adımları | Parametre |
|--|---|
| Soğuk şehir suyu ile ön durulama | 2 dakika |
| % 0,5 (5ml/litre) neodisher® MediClean forte ile temizlik | 55±2 °C, 5 dakika |
| Soğuk demineralize su ile nötrleştirme | 3 dakika |
| Soğuk demineralize su ile durulama | 2 dakika |
| Termik dezenfeksiyon | Ulusal bilgiler uyarınca termik dezenfeksiyon 3000'lik bir A ₀ değerine örn. 90 °C'de 5 dakikalık bir bekleme süresi ile ulaşılabilir. |

Ekipmanların etkili makine ile temizlik ve dezenfeksiyon için ilkesel uyumluluk kanıtı Miele G7836 CD dezenfektörünün (termik dezenfeksiyon, Miele & Cie.GmbH & Co., Gütersloh) ve % 0,5'lik konsantreli neodisher® MediClean forte temizlik maddesinin (Chemische Fabrik Dr. Weigert GmbH & Co. KG, Hamburg,D) kullanılmasıyla bağımsız bir akredite test laboratuvarı aracılığıyla sağlanmıştır, 18.09.2015 tarihli test rapor no. 16215.

• Lütfen dikkate alın: Yukarıda belirtilen bilgiler tanımlanan program adımlarında başarılı bir temizlik işlemi için onaylı asgari süre bilgileridir. Başka bir temizleyici kullanırken sadece neodisher® MediClean forte (Weigert, Hamburg) temizleyicisi ile karşılaştırılabilir özelliklere sahip temizleyiciler kullanın, örn. pH değeri ya da plastiklerle uyumluluk açısından (işlem parametresini seçerken temizleyicinin bilgilerini dikkate alın). Tereddüt durumlarında lütfen sevkiyatçınıza ya da hijyen görevliniz ile iletişime geçin.

Kontrol:

Aşağıdaki sterilizasyon öncesinde sağlam izolasyon, temizlik ve ekipmanın bütünlüğü açısından görsel bir kontrol ve test gerçekleştirin.

Bakım:

Yok

Ambalaj:

Temizlenen ve dezenfekte edilen ekipmanları tek kullanımlık sterilizasyon ambalajına koyun (tek ya da çift ambalaj) veya ekipmanı ya da tekneyi temizlenmiş ve dezenfekte edilmiş ekipmanlarla pamuk beze sarıp aşağıdaki gereksinimleri yerine getiren sterilizasyon konteynerinde depolayın:

• EN ISO/ANSI AAMI ISO 11607

• Buharlı sterilizasyon için uygun (min. 141 °C kadar ısıya dayanıklılık, yeterli buhar geçişi)

• Ekipmanların ya da sterilizasyon ambalajlarının mekanik hasarlara karşı yeterli olarak korunması

Sterilizasyon:

Sadece temizlenmiş ve dezenfekte edilmiş ürünleri sterilize edin.

• EN 13060 ya da EN 285'e uygun ve EN ISO 17665 uyarınca onaylı buharlı sterilizasyon, buharlı sterilizatör

| Program adımları | Parametre |
|--|--|
| Yöntem | Fraksiyonlu vakum (3 katı) |
| Sterilizasyon sıcaklığı | 132 °C (maks. 138 °C artı EN ISO 17665'e uygun tolerans) |
| Sterilizasyon süresi (sterilizasyon sıcaklığında bekleme süresi) | Min. 3 dakika |
| Kurutma süresi | Bilgi yok |

Ekipmanların etkili buharlı sterilizasyonu için ilkesel uyumluluk kanıtı bağımsız akredite bir test laboratuvarı aracılığıyla sağlanmıştır, 30.11.2015 tarihli test rapor no. 17315. Bu sırada klinikteki ve doktor muayenehanesindeki tipik koşullar ve yukarıda tanımlanan yöntemler dikkate alınmıştır.

⚠ Sıcak havada sterilize etmeyin!

⚠ STERRAD® içerisinde sterilize etmeyin!

⚠ Ekipmanlar prionlarla potansiyel temasa maruz kaldığında imha edin (CJD - kontaminasyon tehlikesi) ve tekrar kullanmayın.

Depolama / Nakliye:

Kuru depolayın. Güneş yansımalarına karşı koruyun. Güvenli haznelerde / ambalajlarda depolayıp taşıyın.

Geri gönderirken sadece temizlenmiş ve dezenfekte edilmiş ürünleri steril ambalajlarda gönderin.

Ürün üzerindeki her değişikli ya da bu kullanım kılavuzlarından sapma Sutter Medizintechnik firmasının sorumluluğunun sona ermesine neden olur.

Değişiklik yapma hakkı saklıdır. Güncel sürüm www.sutter-med.de adresinde vardır

STERRAD® is a trademark of Johnson & Johnson, Inc.

FIG A: bileşenler

FIG B: montaj ve işlev testi

FIG C: sökme

FIG D: tehlike bilgisi

Προϊόν / Χειριστής / Απόρριψη:

Τα ηλεκτροχειρουργικά αξεσουάρ επιτρέπεται να χρησιμοποιούνται και να απορρίπτονται μόνο από εξειδικευμένο ιατρικό προσωπικό!

Οι παρούσες οδηγίες δεν αντικαθιστούν την ανάγνωση των οδηγιών χρήσης της χρησιμοποιούμενης ηλεκτροχειρουργικής συσκευής και άλλων αξεσουάρ.

⚠ **Δεν είναι αποστειρωμένο.** Πριν την πρώτη χρήση και από κάθε περαιτέρω χρήση, καθαρίζετε και αποστειρώνετε.

Χρήση σύμφωνα με τους κανονισμούς:

Διπολική λαβίδα για την συγκράτηση, αιμόσταση και τομή μαλακού ιστού σε ελάχιστα επεμβατική χειρουργική.

Διάρκεια ζωής:

Σε σωστή χρήση η διάρκεια ζωής υπολογίζεται τουλάχιστον σε έως και 20 κύκλους επανεπεξεργασίας. Αυτό εξαρτάται από το βαθμό χρήσης και τις χρησιμοποιούμενες παραμέτρους.

Ηλεκτροχειρουργικά καλώδια:

Οι διπολικές λαβίδες της Sutter προορίζονται για χρήση με διπολικά καλώδια σιλικόνης με αρσενικό βύσμα ΗΠΑ ή Ευρωπαϊκή επίπεδη υποδοχή σύνδεσης του κατασκευαστή Sutter Medizintechnik GmbH.

Στοιχεία (FIG A):

- 1 Κινούμενο τμήμα σιαγόνων
- 2a Άξονας
- 2b Περιστρεφόμενος τροχός για περιστροφή 360°
- 3 Κουμπί πίεσης
- 4 Βύσμα
- 5 Κινούμενο τμήμα λαβής
- 6 Σταθερό τμήμα λαβής
- 7 Ένθετο ηλεκτρόδιου (συμπεριλ. τμήμα σιαγόνων)
- 8 Σωλήνας μόνωσης

Πριν τη χρήση:

⚠ Ελέγχετε το προϊόν πριν από κάθε χρήση για καθαριότητα, μηχανική λειτουργία και μόνωση σε άψογη κατάσταση.

Συστήνουμε τον έλεγχο της μόνωσης με μια κατάλληλη συσκευή ελέγχου.

⚠ Χρησιμοποιείτε μόνο προϊόντα σε άψογη κατάσταση και αποστειρωμένα!

Ένας σχετικός αποχρωματισμός των ακμών οργάνων με αντικολητική επίστρωση είναι φυσιολογικός και ακίνδυνος.

Συνδέετε τη λαβίδα και το καλώδιο μόνο σε απενεργοποιημένη ηλεκτροχειρουργική συσκευή ή στη λειτουργία ετοιμότητας. Μη τήρηση μπορεί να οδηγήσει σε εγκαύματα και ηλεκτροπληξία!

Για περαιτέρω πληροφορίες αναφορικά με την ηλεκτρική ασφάλεια, συστήνουμε το DIN EN 60601-2-2 Προσθήκη 1.

Συναρμολόγηση (FIG B):

B1: Ωθήστε το σωλήνα μόνωσης (8) στον άξονα (2a).

B2: Οδηγήστε το ένθετο ηλεκτρόδιου (7) έως τον αναστολέα στον άξονα (2a).

B3: Πιάστε τον περιστρεφόμενο τροχό (2b) και βιδώστε σφιχτά το ένθετο ηλεκτρόδιου (7) περ. κατά έξι περιστροφές έως τον αναστολέα. Η περιστροφή στο σπείρωμα πρέπει να γίνεται άνετα, δεν πρέπει να υπάρχει μπλοκάρισμα.

⚠ Μην πιάνετε το ένθετο ηλεκτρόδιου (7) στο (κινούμενο) τμήμα σιαγόνων (1).

B4: Κλείστε τις ακμές σιαγόνων, κρατήστε τις ενδεχομένως κλειστές με τα δάχτυλα. Πατήστε το κουμπί πίεσης (3) για ευκολότερη εισαγωγή του άξονα. Κρατήστε τη χειρολαβή όπως απεικονίζεται ώστε το κινούμενο τμήμα λαβής (5) να πέφτει εύκολα στην πίσω θέση ή να μπορεί να τοποθετηθεί.

Αφήστε το κινούμενο τμήμα λαβής (5) στην πίσω θέση, μην το κρατάτε σφιχτά.

Ωθήστε τον άξονα (2a) με το ένθετο ηλεκτρόδιου (7) ίσια στη λαβή. Το τμήμα λαβής γυρίζει στην κανονική θέση και το κουμπί πίεσης κουμπώνει.

Ο περιστρεφόμενος τροχός (2b) πρέπει να μπορεί να περιστρέφεται κατά 360°, το τμήμα σιαγόνων (1) πρέπει να μπορεί να ανοίγει και κλείνει άνετα κατά την πίεση του τμήματος λαβής.

Συνδέετε το όργανο σύμφωνα με τις προδιαγραφές μόνο στην διπολική έξοδο της ηλεκτροχειρουργικής συσκευής.

B5: Πριν τη χρήση διεξάγετε μια σύντομη **δοκιμή λειτουργίας**:

Επιλέξτε τη μεσαία ισχύ ή 30-40 Watt ρύθμιση ισχύος στην ηλεκτροχειρουργική συσκευή, σφίξτε τρεις στρώσεις νωπής γάζας μεταξύ του τμήματος σιαγόνων και ενεργοποιήστε το ρεύμα. Σε σωστή λειτουργία μετά από 2-3 δευτ. εκφεύγει λίγος υδρατμός.

⚠ Μην πιάνετε τις ακμές! Το τμήμα σιαγόνων μπορεί να είναι καυτό!

Κατά τη διάρκεια της χρήσης:

Να εργάζεστε πάντα με τη χαμηλότερη ρύθμιση απόδοσης για το επιθυμητό χειρουργικό αποτέλεσμα.

⚠ Μέγιστη επιτρεπόμενη τάση 650 Vp

Προτεινόμενες ρυθμίσεις:

- Ισχύς: Διπολική κοπή / Διπολική πήξη μέγ. 100 W
- Πραγματικής ισχύς (εφόσον υπάρχει): Μεσαία ρύθμιση
- Σε δημιουργία σπινθήρων στον τομέα των ακμών σιαγόνων, μειώστε την απόδοση / πραγματική ισχύ!

⚠ Σκουπίζετε τακτικά υπολείμματα αίματος και ιστού από τις ακμές τμημάτων σιαγόνων.

⚠ Οι ακμές σιαγόνων μπορεί να προκαλέσουν τραυματισμούς!

⚠ Μετά τη χρήση οι ακμές σιαγόνων μπορεί να είναι τόσο καυτές ώστε να προκαλέσουν εγκαύματα!

⚠ Ποτέ μην αποθέτετε τα όργανα επάνω στον ασθενή ή κοντά σε αυτόν! Τοποθετείτε τα καλώδια μονωμένα σε σχέση με τον ασθενή και αποθηκεύετε τα μη χρησιμοποιούμενα όργανα μονωμένα.

⚠ Μη χρησιμοποιείτε εκεί όπου υπάρχουν εύφλεκτα ή εκρηκτικά υλικά!

⚠ Τα μη μονωμένα τμήματα της ακμής εργασίας φέρουν ρεύμα και μπορεί να προκαλέσουν τραυματισμούς!

Εφόσον απαιτείται καθαρίζετε τις ακμές σιαγόνων κατά τη διάρκεια της χρήσης με αποστειρωμένο υγρό (Aquadest), κατόπιν στεγνώνετε. Μη χρησιμοποιείτε αλατούχο ύδωρ! Σε ταυτόχρονη χρήση οργάνων καθαρισμού, χρησιμοποιείτε υγρό καθαρισμού χωρίς ηλεκτρολύτες.

⚠ Μη ηθελημένη ενεργοποίηση ή μετακίνηση λαπαροσκοπικών ηλεκτροδίων εκτός του οπτικού πεδίου μπορεί να οδηγήσει σε ανεπιθύμητες βλάβες του ιστού.

Κατά τη διάρκεια της ενεργοποίησης αποφεύγετε μη ηθελημένες επαφές του ιστού με μεταλλικά τμήματα των ακμών σιαγόνων που φέρουν ρεύμα (**FIG D**)

⚠ Σε λαπαροσκοπικές εφαρμογές ενδέχεται μεταξύ άλλων να εμφανιστεί εμβολή αερίου.

Αποσυναρμολόγηση (FIG C):

C1: Τραβήξτε πρώτα το καλώδιο από το όργανο.

C2: Πατήστε το κουμπί πίεσης (3) και ταυτόχρονα βγάλτε τον άξονα (2a) πλήρως από τη λαβή.

C3: Πιέστε τον περιστρεφόμενο τροχό (2b). Κρατήστε το ένθετο ηλεκτροδίου (7) στο μπροστινό άκρο και περιστρέψτε έξω από τον άξονα (2a).

⚠ Μην πιάνετε το ένθετο ηλεκτροδίου (7) στο κινούμενο τμήμα σιαγόνων (1).

C4: Τραβήξτε κάτω το σωλήνα μόνωσης (8) από τον άξονα (2a). Η λαβίδα έχει αποσυναρμολογηθεί.

Επανεπεξεργασία:

Γενικές υποδείξεις:

Τηρείτε τις εθνικές οδηγίες και τις διατάξεις!

Αποσυνδέετε το όργανο από το καλώδιο!

Ολόκληρη η επανεπεξεργασία περιλαμβάνει τον προκαθαρισμό, τον καθαρισμό / την απολύμανση και την αποστείρωση.

Προτιμάτε πάντα τον μηχανικό καθαρισμό / απολύμανση για λόγους αποτελεσματικότητας και δυνατότητας αναπαραγωγής!

⚠ Μην τοποθετείτε σε υπεροξειδίο του υδρογόνου (H₂O₂)!

Προκαθαρισμός:

- Μην επιτρέπετε να στεγνώνουν υπολείμματα ιστού αλλά εκπλένετε μετά από το μέγ. 1 ώρα σχολαστικά με κρύο νερό και στο εσωτερικό σπειρώματος του τμήματος χειρός και στο εσωτερικό του άξονα σωλήνα! Χρησιμοποιείτε ενδεχ. μαλακίες βούρτσες (όχι συρματόβουρτσες ή παρόμοια), τόσο έως ότου δεν υπάρχουν άλλα ορατά υπολείμματα ιστού.

- Τοποθετήστε το αποσυναρμολογημένο όργανο 5 λεπτά σε κρύο νερό, οι αυλοί πρέπει να είναι γεμάτοι.

- Εκπλύνετε τους αυλούς των οργάνων τουλ. για 10 δευτερόλεπτα με νερό βρύσης και 3,8 bar πίεση νερού.

- Μετακινείτε πολλές φορές πέρα - δώθε τα κινούμενα τμήματα πριν τον προκαθαρισμό.

⚠ Αποφεύγετε πολύ δυνατό χειροκίνητο άνοιγμα των τμημάτων σιαγόνων! Μια πρότερη ζημιά μπορεί να οδηγήσει σε νέα επαφή σε κοπή κατά τη διάρκεια χρήσης.

Μηχανικός καθαρισμός και απολύμανση:

Κατά την επιλογή της συσκευής καθαρισμού και απολύμανσης (RDG) προσέξτε ώστε το RDG να διαθέτει ελεγμένη αποτελεσματικότητα (π.χ. έγκριση FDA ή σήμανση CE σύμφωνα με το EN ISO 15883).

- Τοποθετήστε τα όργανα στο RDG. Οι αυλοί πρέπει να συνδεθούν στην υποδοχή σύνδεσης καθαρισμού του RDG. Προσέξτε τότε ώστε τα όργανα να μην έχουν επαφή μεταξύ τους και να εδράζονται με ασφάλεια.

- Ο προαιρετικά διαθέσιμος δίσκος αποθήκευσης (701740) εξασφαλίζει μια ασφαλή αποθήκευση.

| Βήματα προγράμματος | Παράμετροι |
|---|---|
| Προέκπλυση με κρύο αστικό νερό | 2 λεπτά |
| Καθαρισμός με 0,5 % (5 ml/λίτρο) neodisher® MediClean forte | 55±2 °C, 5 λεπτά |
| Ουδετεροποίηση με κρύο απιονισμένο νερό | 3 λεπτά |
| Μετέπειτα έκπλυση με κρύο απιονισμένο νερό | 2 λεπτά |
| Θερμική απολύμανση | Θερμική απολύμανση σύμφωνα με τις εθνικές προδιαγραφές. Μια τιμή A ₀ 3000 μπορεί να επιτευχθεί π.χ. μέσω χρόνου αναμονής 5 λεπτών στους 90 °C. |

Η απόδειξη της βασικής καταλληλότητας των οργάνων για έναν αποτελεσματικό μηχανικό καθαρισμό και απολύμανση διεξήχθη από ένα ανεξάρτητο πιστοποιημένο εργαστήριο ελέγχου με τη χρήση της συσκευής απολύμανσης Miele G7836 CD (Θερμική απολύμανση, Miele & Cie. GmbH & Co., Gütersloh) και του απορρυπαντικού neodisher® MediClean forte νμε συγκέντρωση 0,5 % (Chemische Fabrik Dr. Weigert GmbH & Co. KG, Hamburg, D), Αρ. έκθεσης δοκιμής 16215 ημερ. 18.09.2015.

- Παρακαλούμε προσέξτε: Τα ανωτέρω αναφερόμενα στοιχεία αποτελούν επιβεβαιωμένα στοιχεία ελάχιστων χρόνων για έναν επιτυχή καθαρισμό στα περιγραφόμενα

βήματα προγραμμάτων. Σε χρήση ενός άλλου απορρυπαντικού χρησιμοποιείτε μόνο απορρυπαντικά που διαθέτουν παρόμοιες ιδιότητες με το απορρυπαντικό neodisher® MediClean forte (Dr. Weigert, Hamburg), π.χ. αναφορικά με την τιμή pH καθώς και τη συμβατότητα με συνθετικές ύλες (κατά την επιλογή των παραμέτρων διαδικασίας προσέξτε τα στοιχεία του απορρυπαντικού). Σε περίπτωση αμφιβολίας επικοινωνήστε με τον προμηθευτή σας ή τον υπεύθυνο υγιεινής.

Έλεγχος:

⚠ Πριν από την επακόλουθη αποστείρωση διεξάγετε έναν οπτικό έλεγχο και επιθεώρηση για μόνωση σε άψογη κατάσταση, για καθαριότητα και ακεραιότητα του οργάνου.

Συντήρηση:

Δεν απαιτείται

Συσκευασία:

Συσκευάζετε τα καθαρισμένα και απολυμασμένα όργανα σε αποστειρωμένες συσκευασίες μιας χρήσης (μονή ή διπλή συσκευασία) ή τυλίγετε το όργανο ή το δίσκο με τα καθαρισμένα και απολυμασμένα όργανα σε ένα βαμβακερό πανί και αποθηκεύετε μαζί σε δοχεία αποστείρωσης, τα οποία πληρούν τις ακόλουθες απαιτήσεις:

- EN ISO/ANSI AAMI ISO 11607
- ενδείκνυνται για αποστείρωση με ατμό (σταθερότητα θερμοκρασίας έως τουλάχιστον 141 °C επαρκή διαπερατότητα στον ατμό)
- επαρκής προστασία των οργάνων ή των αποστειρωμένων συσκευασιών από μηχανικές ζημιές.

Αποστείρωση:

Αποστειρώνετε μόνο καθαρισμένα και απολυμασμένα προϊόντα.

- Αποστείρωση με ατμό, αποστειρωτής με ατμό σύμφωνα με τα EN 13060 ή EN 285 και με έλεγχο εγκυρότητας σύμφωνα με το EN ISO 17665

| Βήματα προγράμματος | Παράμετροι |
|---|--|
| Διαδικασία | Κλασματικό κενό (3-πλό) |
| Θερμοκρασία αποστείρωσης | 132 °C (μέγ. 138 °C συμπεριλ. ανοχής σύμφωνα με το EN ISO 17665) |
| Χρόνος αποστείρωσης (χρόνος αναμονής σε θερμοκρασία αποστείρωσης) | τουλάχιστον 3 λεπτά |
| Χρόνος στεγνώματος | Δεν υπάρχουν στοιχεία |

Η απόδειξη της βασικής καταλληλότητας των οργάνων για μια αποτελεσματική αποστείρωση με ατμό πραγματοποιήθηκε από ένα ανεξάρτητο, πιστοποιημένο εργαστήριο δοκιμών, Έκθεση δοκιμής 17315 ημερ. 30.11.2015. Σε αυτή τη διαδικασία ελήφθησαν υπόψη τυπικές συνθήκες σε κλινικές και ιατρικά καθώς και η ανωτέρω περιγραφόμενη διαδικασία.

⚠ Μην αποστειρώνετε σε θερμό αέρα!

⚠ Μην αποστειρώνετε σε STERRAD®!

⚠ Απορρίψτε το όργανο σε ενδεχόμενη επαφή με πρίον (CJD – Κίνδυνος μόλυνσης) και μην επαναχρησιμοποιείτε.

Αποθήκευση / Μεταφορά:

Αποθηκεύετε σε στεγνό χώρο. Προστατεύετε από την ηλιακή ακτινοβολία. Αποθηκεύετε και μεταφέρετε σε ασφαλή δοχεία / συσκευασίες.

Σε επιστροφές αποστέλλετε μόνο καθαρά και απολυμασμένα προϊόντα σε αποστειρωμένες συσκευασίες.

Κάθε τροποποίηση στο προϊόν ή απόκλιση από τις παρούσες οδηγίες χρήσης οδηγεί σε εξαίρεση από την ευθύνη για την εταιρεία Sutter Medizintechnik.

Με την επιφύλαξη αλλαγών. Τρέχουσα έκδοση διαθέσιμη στην ιστοσελίδα www.sutter-med.de.

STERRAD® is a trademark of Johnson & Johnson, Inc.

FIG A: Στοιχεία

FIG B: Συναρμολόγηση και δοκιμή λειτουργίας

FIG C: Αποσυναρμολόγηση

FIG D: Υπόδειξη κινδύνων

产品 / 用户 / 废弃处理：

仅允许专业医疗人员使用该电外科配件，并对其进行废弃处理！

尽管提供了本说明书，但仍然要阅读所使用电外科装置和其他配件的使用说明书。

△ **未消毒。**首次使用和每次再次使用前，要对其进行清洁和消毒。

按规定使用：

双极钳用于在微创手术中夹取、电凝和切割软组织。

使用寿命：

如果正确使用，则可以重复使用多达 20 次。这取决于使用的强度和应用的参数。

电外科电缆：

Sutter 双极钳指定利用硅胶线配备美标电插头或欧标扁平接口使用，其制造商是 Sutter Medizintechnik GmbH。

组件 (FIG A)：

- 1 移动式钳头
- 2a 钳杆
- 2b 360°转轮
- 3 按钮
- 4 插头
- 5 活动手柄
- 6 固定手柄
- 7 电极芯 (含钳头)
- 8 绝缘管

在使用之前：

△ 在每次使用之前，检查产品的清洁度、机械功能和绝缘完好性。

我们建议，需使用恰当的检测设备检查绝缘情况。

△ 只能使用无缺陷、经过消毒的产品！

非粘性仪器尖端出现一定变色是正常的，无需担心。

钳子和电缆只能连接至已关闭的电外科装置上，或者在待机模式下进行连接。违反这些规定可能导致烫伤和触电！

对于电气安全方面的其他信息，我们建议查阅 DIN EN 60601-2-2 标准附页 1。

安装 (FIG B)：

B1：将绝缘管 (8) 推上钳杆 (2a)。

B2：将电极芯 (7) 插入钳杆 (2a) 直至限位块。

B3：抓紧转轮 (2b)，旋转大约六圈拧紧电极芯 (7) 直至限位块。螺纹应当平顺畅通，不滞涩。

△ 勿要在 (移动式) 钳头 (1) 处抓紧电极芯 (7)。

B4：闭合钳头尖端，必要时用手指闭合。按下按钮 (3) 更轻松地将钳杆插入。手柄如图所示，移动手柄 (5) 可能容易掉落或被带落至后方位置。

将移动手柄 (5) 保留在后方位置，不在此处握持。

将钳杆 (2a) 连同电极芯 (7) 平直推入手柄。手柄返回标准位置，按钮卡固。

转轮 (2b) 必须能够 360°旋转，钳头 (1) 必须在操作手柄时顺利张开和闭合。

该器械只能按规定连接电外科装置的双极输出端。

B5：使用之前进行简短的功能测试：

在电外科装置上选择中等强度或 30–40 瓦特的功率设置，在钳头之间夹紧三层湿棉布，并激活电流。如果功能正常，则 2-3 秒之后水蒸汽逸出。

△ 勿要触摸尖端！钳头可能会发热！

在使用期间：

必须始终以能够达到所需外科效果的最低的功率设置进行工作。

△ 最高许可电压为 650 Vp

• 效果强度 (如果可用)：中等设置

• 如果钳口区域产生电火花，请降低功率 / 效果强度！

△ 定期清除钳头尖端上残留的血液和组织。

△ 钳头尖端可能造成人员受伤！

△ 使用完以后，钳头尖端的高温会导致烫伤！

△ 绝对不得将仪器置于患者身上，或者患者附近！和患者绝缘铺设电缆，并隔离存放不使用的器械。

△ 不能在现场使用可燃物质或爆炸物质！

△ 工作端的非绝缘部件导电，可能会导致人员受伤！

如果有必要，请在使用期间利用无菌液体 (蒸馏水) 清洁钳头尖端，然后擦干。勿要使用食盐溶液！如果同时使用冲洗仪器，请使用不含电解质的冲洗液。

△ 无意激活或在视线范围之外移动腹腔镜电极，可能会导致不良的组织损伤。

在激活期间，请避免钳头尖端的导电性金属部件无意接触组织 (FIG D)。

在腹腔镜应用时，可能会发生气体栓塞。

拆卸 (FIG C)：

首先从仪器上拔除电缆。

C2：按下按钮 (3)，同时将钳杆 (2a) 从手柄上完全拆除。

C3：握紧转轮 (2b)。抓紧电极芯 (7) 的前端，并从钳杆 (2a) 中转出。

△ 勿要在移动式钳头 (1) 处抓紧电极芯 (7)。

C4：将绝缘管 (8) 从钳杆 (2a) 上抽出。成功拆卸钳子。

再处理：

一般提示：

遵守国家准则和规定！

断开仪器的电缆！

整个再处理包括预清洗、清洗 / 消毒和灭菌。

基于有效性和可再现性，始终优先采用机械清洁 / 消毒！

△ 勿要放入双氧水 (H₂O₂)！

预清洗：

• 血液和组织残留物不得干燥，而是在最长 1 个小时之后使用冷水冲洗，包括钳头部分的螺纹以及管轴内侧！必要时使用软刷（不使用钢丝刷等），直至看不到任何残留物。

• 将所拆下的器械置入冷水 5 分钟，必须填满内腔。

• 利用自来水和 3.8 巴的水压冲洗器械内腔 10 秒钟。

• 移动部件在预清洗时来回移动多次。

△ 避免过分用力地手动张开钳头！初步损坏经过重新夹取，可能会在使用期间导致破损。

机器清洁和消毒：

在选择清洗消毒器 (WD) 时注意，WD 的效果必须经过检测（比如 FDA 许可证或者符合 EN ISO 15883 标准的 CE 标识）。

• 将仪器放到 WD 中。内腔必须与 WD 的冲洗接口相连。这时注意，不能触摸仪器，并且要稳定地放置。

• 可选装的存放托盘 (701740) 可以保障安全存放。

| 程序步骤 | 参数 |
|---|---|
| 使用低温自来水预冲洗 | 2 分钟 |
| 使用浓度为 0.5 % (5 ml/升) 的 neodisher® MediClean forte 清洁剂清洗 | 55±2 °C , 5 分钟 |
| 使用冷去矿物质水中和 | 3 分钟 |
| 使用冷去矿物质水后冲洗 | 2 分钟 |
| 热消毒 | 根据国家规定完成热消毒。3000 的 A ₀ 值可以在 90 °C 的温度条件下实现 5 分钟保温时间。 |

仪器有效机械清洗和消毒的基本适用性验证是由一家独立的认证测试实验室进行的，验证时使用了消毒器 Miele G7836 CD (高温消毒, Miele & Cie. 有限两合公司, Gütersloh) 和浓度为 0.5% 的清洁剂 neodisher® MediClean forte (Chemische Fabrik Dr. Weigert GmbH & Co. KG, 德国汉堡)，测试报告编号为 16215, 2015.09.18。

• 请注意：上述信息是以所述程序步骤成功进行清洁的最低时间说明，该信息均已经过验证。如果使用其他清洁剂，则只能使用具有与清洁剂 neodisher® MediClean forte (Dr. Weigert, 汉堡) 相同性能的清洁剂，例如 pH 值以及对于合成材料的兼容性（选择过程参数时注意清洁剂的规范）。如有疑问，请联系您的供应商或卫生专员。

检查：

在进行后续消毒前，目视检查仪器的绝缘完好性、清洁度和完整性。

保养：

无

包装：

使用一次性消毒包装对经过清洁和消毒的仪器进行包装（单层或双层包装），将仪器或盛有经过清洁和消毒仪器的存放托盘包入棉布，并放到消毒器皿中，消毒器皿需满足以下要求：

• EN ISO/ANSI AAMI ISO 11607

• 适于蒸汽消毒 (可以耐抗至少 141 °C 的温度，蒸汽渗透性充足)

• 充分防止仪器或消毒包装受到机械损坏。

消毒：

仅消毒经过清洁和无菌的产品。

• 蒸汽消毒，根据 EN 13060 或 EN 285 和 EN ISO 17665 标准进行验证的蒸汽消毒器

| 程序步骤 | 参数 |
|---------------------|--|
| 工艺 | 分馏真空 (3 重) |
| 消毒温度 | 132 °C (最高 138 °C , 包括符合 EN ISO 17665 标准的公差) |
| 消毒时间 (消毒温度下的保温时间) | 最短 3 分钟 |
| 干燥时间 | 无规定 |

仪器对于有效蒸汽消毒的基本适用性验证 是由一家独立的认证测试实验室进行的，测试报告编号为 17315, 2015.11.30。期间考虑了诊所和医生诊室内的典型条件以及上述工艺。

△ 不能在高温空气中消毒！

△ 不能在 STERRAD® 中消毒！

△ 如果仪器可能与蛋白酶传染性因子发生了接触，则要将仪器（CJD 感染危险）销毁，不得回收再用。

存放 / 运输：

干燥存放。防止阳光直射。使用稳固的箱子 / 包装存放和运输。

退运时，只能使用消毒包装递送经过清洁和消毒的产品。

如果对产品进行了任何改动，或者未遵守本使用说明书中的规定，则 Sutter 医疗技术公司不承担责任。

保留变更的权利。最新版本下载网址：www.sutter-med.de

STERRAD® is a trademark of Johnson & Johnson, Inc.

FIG A: 组件

FIG B: 安装和功能测试

FIG C: 拆卸

FIG D: 危险提示

Produk / Pengguna / Pembuangan:

Aksesori electrosurgery hanya boleh digunakan dan dibuang oleh tenaga medis yang berkualifikasi!

Meskipun sudah membaca petunjuk ini, petunjuk penggunaan perangkat electrosurgery yang digunakan dan aksesori lainnya harus tetap dibaca.

⚠ **Tidak steril.** Sebelum penggunaan pertama dan setiap penggunaan selanjutnya, bersihkan dan sterilkan terlebih dulu.

Penggunaan yang tepat:

Forcep bipolar untuk memegang, mengkoagulasi, dan memotong jaringan lunak dalam prosedur bedah invasif minimal.

Masa pakai:

Bila digunakan dengan benar, hingga 20 siklus pemrosesan ulang harus dilakukan. Ini tergantung pada intensitas penggunaan dan parameter yang diterapkan.

Kabel electrosurgery:

Forcep bipolar Sutter dimaksudkan untuk digunakan dengan kabel silikon bipolar dengan konektor jantan AS atau terminal pipih Eropa dari produsen Sutter Medizin-technik GmbH.

Komponen (FIG A):

- 1 Komponen jaw yang bergerak
- 2a Batang
- 2b Tombol putar untuk rotasi 360°
- 3 Tombol tekan
- 4 Konektor
- 5 Komponen gagang yang bergerak
- 6 Komponen gagang kaku
- 7 Sisipan elektroda (termasuk komponen jaw)
- 8 Pipa isolasi

Sebelum penggunaan:

⚠ Periksa produk sebelum setiap penggunaan untuk memastikan kebersihan, fungsi mekanis, dan isolasi yang andal.

Sebaiknya periksa isolasi menggunakan perangkat uji yang cocok.

⚠ Hanya gunakan produk yang tidak cacat dan disterilkan!

Sambungkan forcep dan kabel hanya ke perangkat electrosurgery yang dimatikan atau dalam mode siaga. Jika tidak, luka bakar dan sengatan listrik dapat terjadi!

Untuk informasi lebih lanjut mengenai keselamatan kelistrikan, sebaiknya lihat DIN EN 60601-2-2 lampiran 1.

Perakitan (FIG B):

B1: Dorong pipa isolasi (8) pada batang (2a).

B2: Pasang insert elektroda (7) pada batang (2a) hingga berhenti.

B3: Pegang tombol putar (2b) dan kencangkan insert elektroda (7) sekitar enam putaran sampai berhenti. Ulir harus berputar dengan mudah, tidak miring.

⚠ Jangan pegang sisipan elektroda (7) pada komponen jaw (bergerak) (1).

B4: Tutup ujung jaw, jika perlu, tutup terus dengan jari. Tekan push button (3) untuk mendorong masuk batang dengan mudah. Tahan gagang seperti pada gambar, sehingga komponen gagang yang bergerak (5) dapat jatuh atau diatur ke posisi belakang dengan mudah.

Biarkan komponen gagang yang bergerak (5) pada posisi belakang, jangan ditahan. Dorong batang (2a) dengan insert elektroda (7) ke gagang dengan lurus. Komponen gagang akan kembali ke posisi normalnya dan push button pun akan terkunci.

Roda putar (2b) harus dapat diputar 360°, komponen jaw (1) harus dapat dibuka dan ditutup dengan mudah jika komponen gagang dioperasikan.

Sambungkan instrumen dengan benar hanya ke output bipolar perangkat electrosurgery.

B5: Sebelum menggunakan, lakukan **uji fungsi** singkat:

Pilih kekuatan sedang atau pengaturan daya 30-40 watt pada perangkat electrosurgery, pegang tiga lapisan perban basah dengan komponen jaw dan aktifkan arus listrik. Jika berfungsi benar, sedikit uap akan muncul setelah 2-3 detik.

⚠ Jangan sentuh ujungnya! Komponen jaw dapat panas!

Selama penggunaan:

Selalu bekerja dengan pengaturan daya paling rendah untuk efek bedah yang diinginkan.

⚠ Tegangan maksimum yang diizinkan 650 Vp.

Pengaturan yang direkomendasikan:

- Daya: Potongan bipolar / Koagulasi bipolar maks. 100 W
- Ukuran efek (bila ada): Pengaturan sedang (medium)
- Jika ada percikan di area rahang, kurangi intensitas daya / efek!

⚠ Seka sisa darah dan jaringan pada ujung jaw secara rutin.

⚠ Ujung jaw dapat menyebabkan cedera!

⚠ Ujung jaw dapat sangat panas setelah penggunaan sehingga menyebabkan luka bakar!

⚠ Jangan pernah meletakkan instrumen di tubuh pasien atau di dekatnya! Jauhkan kabel secara terisolasi dari pasien dan simpan instrumen yang tidak terpakai secara terisolasi.

⚠ Jangan gunakan di dekat zat yang mudah terbakar atau eksplosif!

⚠ Bagian ujung yang tidak terisolasi beraliran listrik dan dapat menyebabkan cedera! Jika perlu, bersihkan ujung jaw saat digunakan dengan cairan steril (aquades), lalu keringkan secara menyeluruh. Jangan gunakan larutan saline! Jika digunakan dengan instrumen irigasi, gunakan cairan irigasi bebas elektrolit.

⚠ Pengaktifan atau gerakan elektroda laparoskopi di luar bidang pandang tanpa disengaja dapat menyebabkan kerusakan jaringan yang tidak diinginkan.

Selama pengaktifan, hindari terjadinya kontak tanpa disengaja antara jaringan dengan komponen logam beraliran listrik pada ujung jaw. **(FIG D)**

⚠ Dalam penggunaan laparoskop, emboli gas mungkin dapat terjadi.

Pembongkaran (FIG C):

C1: Pertama, tarik kabel dari instrumen.

C2: Tekan push button (3) dan pada saat yang sama tarik sepenuhnya batang (2a) dari gagang.

C3: Pegang tombol putar (2b). Pegang insert elektroda (7) di ujung depan dan putar dan lepas dari batang (2a).

⚠ Jangan pegang sisipan elektroda (7) pada komponen jaw bergerak (1).

C4: Tarik ke bawah pipa isolasi (8) dari batang (2a). Forcep sekarang sudah dibongkar.

Pemrosesan ulang:

Catatan umum:

Ikuti pedoman dan ketentuan nasional!

Lepaskan instrumen dari kabel!

Seluruh pemrosesan ulang mencakup pembersihan awal, pembersihan / desinfeksi, dan sterilisasi.

Karena efektivitas dan kemampuan pengulangannya, pembersihan / desinfeksi dengan mesin harus selalu didahulukan!

⚠ Jangan dimasukkan ke dalam hidrogen peroksida (H₂O₂)!

Pembersihan awal:

- Jangan membiarkan sisa darah dan jaringan mengering, tapi bilas dengan air dingin maks. setelah 1 jam, juga di dalam pada ulir komponen jaw dan bagian dalam batang tubular! Jika perlu, gunakan sikat lembut (bukan sikat kawat atau yang serupa) sampai tidak ada lagi sisa jaringan yang terlihat.

- Masukkan instrumen yang dibongkar dalam air dingin selama 5 menit, lumen harus terisi.

- Bilas lumen instrumen dengan air keran dan tekanan air 3,8 bar selama min. 10 detik.

- Gerakkan bolak-balik komponen yang bergerak beberapa kali selama pembersihan awal.

⚠ Hindari merenggangkan komponen jaw secara berlebihan! Kerusakan awal dapat kemudian menyebabkan forcep patah saat digunakan untuk memegang.

Pembersihan dan desinfeksi dengan mesin:

Ketika memilih perangkat pembersihan dan desinfeksi (RDG), pastikan RDG memiliki efektivitas yang terbukti (misalnya FDA Clearance atau tanda CE sesuai dengan EN ISO 15883).

- Masukkan instrumen ke dalam RDG. Lumina harus tersambung ke konektor irigasi RDG. Pastikan instrumen-instrumen tidak bersinggungan dengan satu sama lain dan tersimpan dengan aman.

- Baki penyimpanan yang tersedia opsional (701740) memastikan penyimpanan yang aman.

| Tahap program | Parameter |
|--|---|
| Pembilasan awal dengan air keran dingin | 2 menit |
| Bersihkan dengan 0,5 % (5 ml/liter) neodisher® MediClean forte | 55±2 °C, 5 menit |
| Netralkan dengan air demineralisasi dingin | 3 menit |
| Pembilasan akhir dengan air demineralisasi dingin | 2 menit |
| Desinfeksi termal | Desinfeksi termal sesuai dengan persyaratan nasional. Nilai A ₀ 3000 dapat dicapai, misalnya dengan waktu tunggu 5 menit pada 90 °C. |

Bukti kesesuaian dasar instrumen untuk pembersihan dan desinfeksi dengan mesin yang efektif disediakan dari laboratorium pengujian independen yang terakreditasi dengan menggunakan desinfektor Miele G7836 CD (desinfeksi termal, Miele & Cie. GmbH & Co., Gütersloh) dan bahan pembersih neodisher® MediClean forte dengan konsentrasi 0,5 % (pabrik kimia Dr. Weigert GmbH & Co. KG, Hamburg, D), laporan pengujian no. 16215 pada 18.09.2015.

- Perhatikan: Detail yang disebutkan di atas adalah detail waktu minimum tervalidasi untuk pembersihan yang efektif dengan tahap program yang dijelaskan. Jika menggunakan bahan pembersih lain, hanya gunakan bahan pembersih yang memiliki sifat sebanding dengan bahan pembersih neodisher® MediClean forte (Dr. Weigert, Hamburg), misalnya sehubungan dengan nilai pH dan kompatibilitas dengan plastik (saat memilih parameter proses, perhatikan spesifikasi bahan pembersih). Jika ragu, hubungi pemasok Anda atau petugas sanitasi mereka.

Pemeriksaan:

Sebelum sterilisasi berikut, lakukan pemeriksaan visual dan verifikasi untuk memastikan isolasi yang andal, kebersihan, dan keutuhan instrumen.

Pemeliharaan:

Tidak ada

Pengemasan:

Kemas instrumen yang dibersihkan dan didesinfeksi dalam kemasan sterilisasi sekali pakai (kemasan tunggal atau ganda) atau bungkus instrumen atau baki beserta ins-

trumen yang dibersihkan dan didesinfeksi dalam kain katun dan simpan semuanya dalam wadah sterilisasi yang memenuhi persyaratan sebagai berikut:

- EN ISO/ANSI AAMI ISO 11607
- cocok untuk sterilisasi uap (resistansi suhu hingga min. 141 °C permeabilitas uap yang memadai)
- perlindungan instrumen atau kemasan sterilisasi yang memadai terhadap kerusakan mekanis.

Sterilisasi:

Sterilkan hanya produk yang dibersihkan dan didesinfeksi.

- Sterilisasi uap, sterilisator uap divalidasi sesuai dengan EN 13060 atau EN 285 dan EN ISO 17665

| Tahap program | Parameter |
|--|--|
| Prosedur | Vakum terfraksinasi (3 kali) |
| Suhu sterilisasi | 132 °C (maks. 138 °C dan toleransi sesuai dengan EN ISO 17665) |
| Waktu sterilisasi (waktu tunggu pada suhu sterilisasi) | min. 3 menit |
| Waktu pengeringan | Tidak ada spesifikasi |

Bukti kesesuaian dasar instrumen untuk sterilisasi uap yang efektif disediakan dari laboratorium pengujian independen yang terakreditasi, laporan pengujian no. 17315 pada 30.11.2015. Dalam hal ini, ketentuan biasa di klinik dan praktik dokter serta metode yang dijelaskan di atas dipertimbangkan.

⚠ Jangan mensterilkan dalam udara panas!

⚠ Jangan mensterilkan dalam STERRAD®!

⚠ Jika berpotensi telah terkena prion, musnahkan instrumen (CJD - risiko kontaminasi) dan jangan digunakan kembali.

Penyimpanan / Pengangkutan:

Simpan dalam kondisi kering. Lindungi dari sinar matahari langsung. Simpan dan angkut dalam wadah / kemasan yang aman.

Untuk pengembalian, hanya kirim produk yang dibersihkan dan didesinfeksi dalam kemasan steril.

Setiap modifikasi yang dilakukan pada produk atau tindakan yang menyimpang dari petunjuk ini akan membatalkan kewajiban Sutter Medizintechnik.

Perubahan dapat terjadi sewaktu-waktu. Versi terbaru tersedia di: www.sutter-med.de.

STERRAD® is a trademark of Johnson & Johnson, Inc.

FIG A: komponen

FIG B: perakitan dan uji fungsi

FIG C: pembongkaran

FIG D: petunjuk bahaya

