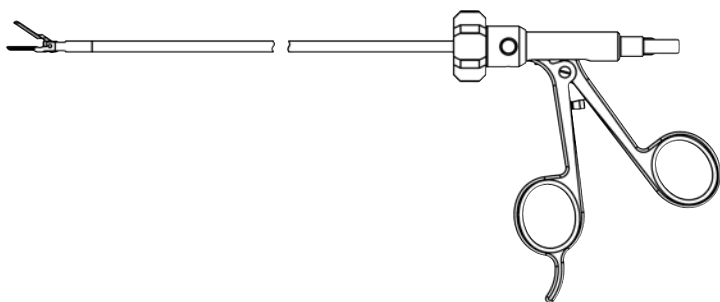




Bison™

Биполярни Щипки	BG
Clește Bipolar	RO
Bipolárne Kliešte	SK
Bipolarne Klešče	SL
Bipolární Kleště	CZ
Bipoláris Fogó	HU
Bipoliarinės Žnyplės	LT



REF:

730100-33 – 730199-33

730200-33 – 730299-33

730300-33 – 730399-33

730400-33

730500



Sutter Medizintechnik GmbH

Tullastr. 87

79108 Freiburg/Germany

Tel.: +49 (0) 761 515510

Fax: +49 (0) 761 5155130

E-Mail: info@sutter-med.de

www.sutter-med.de



CE 0297

FIG A	REF
FIG A: 1-8	730100-XX – 730199-XX
FIG A: 7	730200-XX – 730299-XX
FIG A: 2a/2b	730300-XX – 730399-XX
FIG A: 8	730400-XX – 730499-XX
FIG A: 3-6	730500

FIG. A

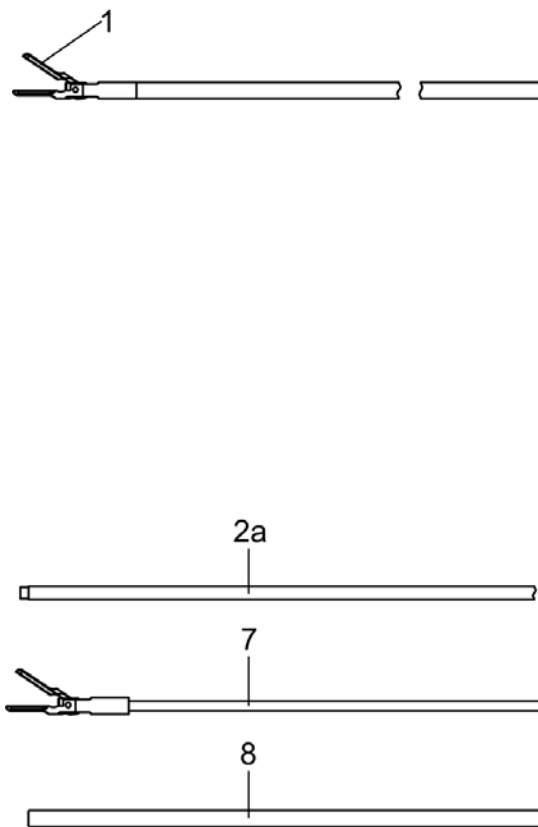
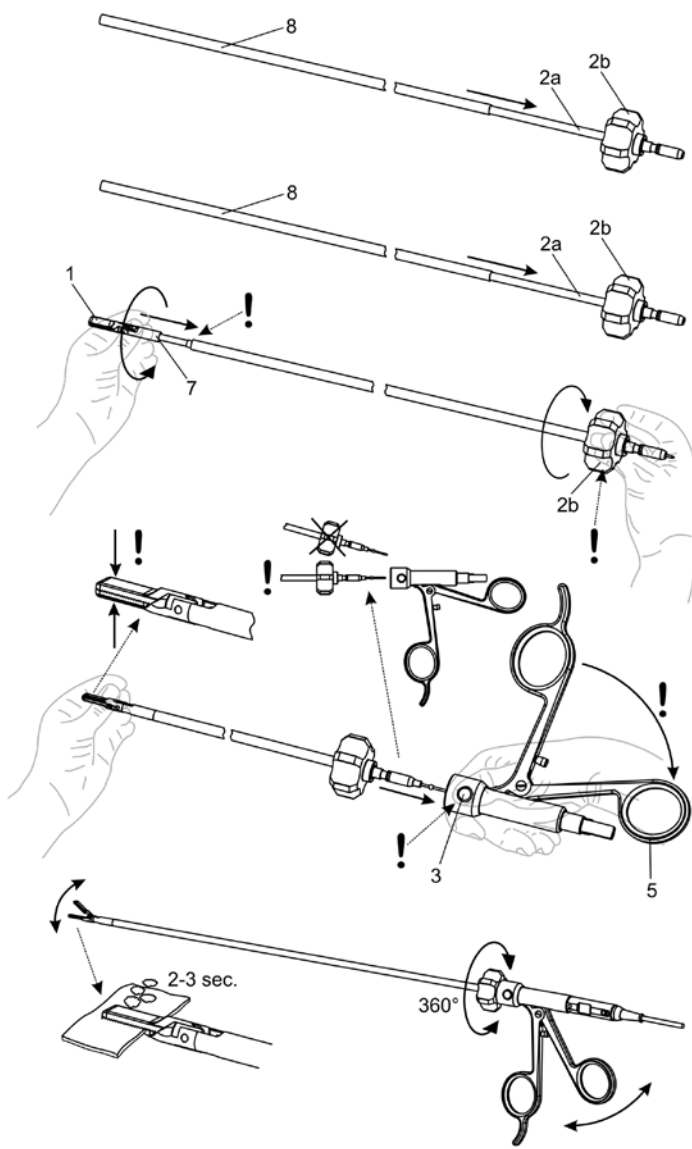


FIG. B



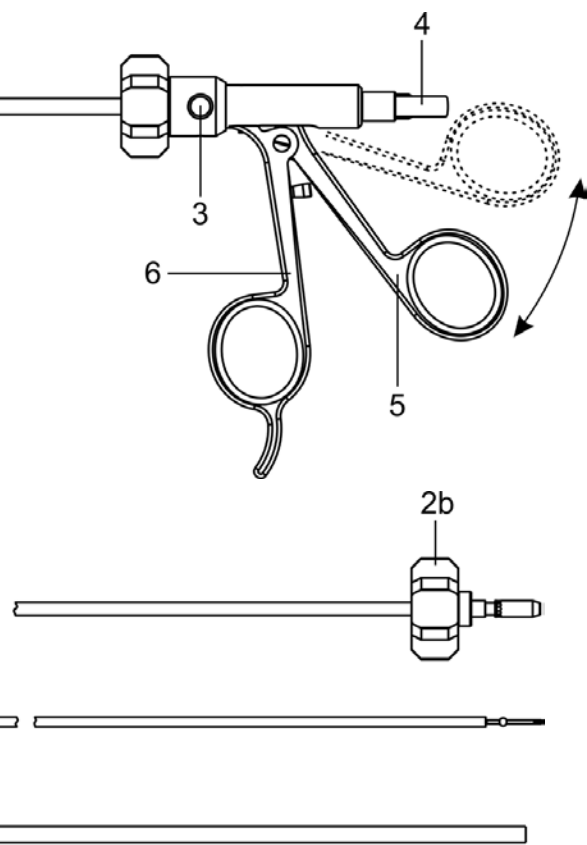


FIG. C

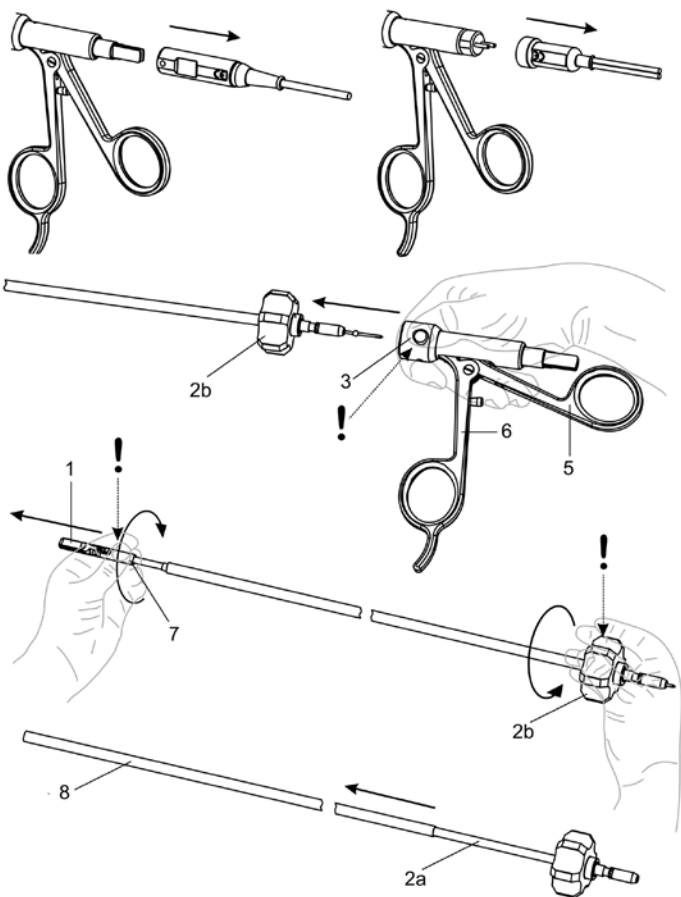
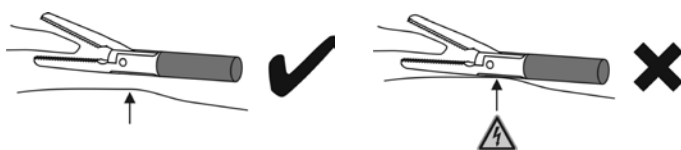


FIG. D



Продукт / ползватели / изхвърляне:

Електрохирургичните принадлежности трябва да се използват и изхвърлят само от компетентен медицински персонал!

Тази инструкция не замества прочитането на инструкцията за употреба на използвания електрохирургичен уред и на допълнителните принадлежности.

⚠ **Нестерилен.** Почиствайте и стерилизирайте преди първото и всяко следващо използване.

Употреба по предназначение:

Биполярни щипки за хващане, коагулация и рязане на мека тъкан при минимално инвазивни хирургични интервенции.

Продължителност на употреба:

При целесъобразно използване могат да се имат предвид до 20 цикъла на следваща употреба. Това зависи от интензивността на употребата и приложените параметри.

Електрохирургични кабели:

Sutter биполярните щипки са предназначени за употреба с биполярни силиконови кабели с US щифтов щепсел или европейски тип свързване с плоска шина, чиито производител е Sutter Medizintechnik GmbH.

Компоненти (FIG A):

- 1 Подвижна захващаща част
- 2a Шийка
- 2b Въртящо се колело за 360°-ротация
- 3 Копче
- 4 Щепсел
- 5 Подвижна част на дръжката
- 6 Неподвижна част на дръжката
- 7 Накрайник на електрода (вкл. захващащата част)
- 8 Изолационна тръба

Преди използването:

⚠ Преди всяко използване проверявайте продукта за чистота, механична функция и изправна изолация.

Препоръчваме проверка на изолацията с подходящ изпитателен уред.

⚠ Използвайте само изправни и стерилизирани продукти!

Известно оцветяване на непрегарящите върхове на инструмента е нормално и безопасно.

Присъединявайте щипките и кабела само към изключен електрохирургичен уред или в режим на готовност (Standby). Неспазването на тези указания може да доведе до изгаряния и електрически удари!

За допълнителна информация относно електрическата безопасност препоръчваме DIN EN 60601-2-2 Приложение 1.

Монтаж (FIG B):

V1: Поставете изолационната тръба (8) върху шийката (2a).

V2: Вкарайте накрайника на електрода (7) в шийката (2a) до крайно положение.

V3: Хванете въртящото се колело (2b) и затегнете накрайника на електрода (7) до крайно положение чрез припл. шест завъртания. Резбата трябва да се навива леко и да не се изкривява.

⚠ Накрайникът на електрода (7) не трябва да се докосва за (подвижната) захващащата част (1).

V4: Затворете върховете на захващаща, при необходимост ги дръжте затворени с пръстите. Натиснете копчето (3) за пол-лесно вкарване на шийката. Дръжте ръкохватката така, както е показано, за да може подвижната част на дръжката (5) да застане, съотв. да бъде поставена, лесно в задна позиция.

Оставете подвижната част на дръжката (5) в задна позиция, не я дръжте.

Плъзнете шийката (2a) с накрайника на електрода (7) в изправено положение в дръжката. Дръжката се връща в обратно положение и копчето се зацепва.

Въртящото се колело (2b) трябва да може да се върти на 360°, захващащата част (1) трябва да може да се отваря и затваря безпроблемно при задвижване на дръжката.

Присъединявайте инструмента съгласно инструкциите само към биполярния изход на електрохирургичния уред.

V5: Преди употреба извършвайте кратък **функционален тест**:

Изберете средна сила, съотв. 30–40 Watt, за настройка на мощността на електрохирургичния уред, притиснете три пласта влажна марля между захващащата част и активирайте тока. При правилна функция след 2–3 сек. се отделя малко водна пара.

⚠ Не докосвайте върховете! Захващащата част може да е гореща!

По време на използването:

Работете винаги с най-ниската настройка на мощността, необходима за желания хирургичен ефект.

⚠ Максимално допустимо напрежение 650 Vp

Препоръчвани настройки:

- Мощност: биполярно рязане / биполярна коаг. макс. 100 W
- Сила на ефекта (ако е налична): средна настройка
- При образуване на искри в областта на краищата на пинсетата намалете мощността / силата на ефекта!

⚠ Редовно изтривайте остатъците от кръв и тъкан от върховете на захващащата част.

⚠ Върховете на захващаща могат да предизвикат наранявания!

- ⚠ Върховете на захващача могат да се нагорещят след използването толкова, че да предизвикат изгаряния!
- ⚠ Никога не оставяйте инструмента върху пациента или в непосредствена близост до него! Поставете кабела на изолирано от пациента място и съхранявайте изолирано неизползваните инструменти.
- ⚠ Не използвайте при наличие на запалими или експлозивни вещества!
- ⚠ Неизолираните части на работния накрайник са токопроводящи и могат да предизвикат наранявания!

При необходимост почиствайте върховете на захващача по време на използването със стерилна течност (Aquadest), след това ги подсушавайте. Не използвайте разтвор на готварска сол! При едновременна употреба на промивни инструменти използвайте промивна течност, която не съдържа електролит.

⚠ Неволното активиране или задвижване на лапароскопски електроди извън зрителното поле може да доведе до нежелателни повреди на тъканта!

По време на активирането избягвайте неволни докосвания на тъканта с токопроводящите метални части на върховете на захващача. **(FIG D)**

⚠ При лапароскопски приложения евентуално може да настъпи газова емболия.

Демонтаж (FIG C):

C1: Най-напред изтеглете кабела от инструмента.

C2: Натиснете копчето (3) и едновременно издърпайте шийката (2a) напълно от дръжката.

C3: Хванете въртящото се колело (2b). Дръжте накрайника на електрода (7) в предния край и го извадете чрез завъртане от шийката (2a).

⚠ Накрайникът на електрода (7) не трябва да се докосва до подвижната захващаща част (1).

C4: Извадете изолационната тръба (8) от шийката (2a). Сега щипките са разглобени.

Подготовка за следваща употреба:

Общи указания:

Съблюдавайте националните директиви и разпоредби!

Разединявайте инструмента от кабела!

Цялата подготовка за следваща употреба включва предварително почистване, почистване / дезинфекция и стерилизация.

Поради ефективността и повторемостта на резултатите винаги трябва да се предпочитат машинно почистване / дезинфекция!

⚠ Не поставяйте във водороден пероксид (H₂O₂)!

Предварително почистване:

- Не оставяйте остатъците от кръв и тъкан да изсъхнат, а ги промивайте добре със студена вода след макс. 1 час, също и вътрешната част на резбата на захващащата част и вътрешността на тръбната шийка! Използвайте евент. меки четки (не телени четки или подобни), докато не се виждат повече остатъци от тъканта.
- Поставяйте демонтирания инструмент за 5 мин. в студена вода, лумените трябва да са напълнени.
- Промивайте лумените на инструментите мин. 10 сек. с вода от водопровода и 3,8 bar налягане на водата.
- При предварителното почистване задвижете неколккратно подвижните части насам и натам.
- ⚠ Избягвайте много силното ръчно разтваряне на захващащите части! Повредата, причинена от това, може да доведе при ново хващане до счупване по време на употребата.

Машинно почистване и дезинфекция:

При избора на уред за почистване и дезинфекция (УПД) внимавайте за това, УПД да има проверена ефективност (напр. FDA разрешение, съотв. CE маркировка, съобразно EN ISO 15883).

- Поставете инструментите в УПД. Лумените трябва да са присъединени към извода за промиване на УПД. При това внимавайте инструментите да не се докосват и да се съхраняват безопасно.
- Тавата за съхранение (701740), която може да се получи като опция, гарантира безопасно съхранение.

Програмни стъпки	Параметри
Предварително промиване със студена водопроводна вода	2 минути
Почистване с 0,5 % (5 ml/литър) neodisher® MediClean forte	55±2 °C, 5 минути
Неутрализиране със студена деминерализирана вода	3 минути
Допълнително промиване със студена деминерализирана вода	2 минути
Термична дезинфекция	Термична дезинфекция съгласно националните разпоредби. А0-стойност 3000 може да се постигне напр. чрез време на престой 5 минути при 90 °C.

Доказателството за принципната годност на инструментите за ефективно машинно почистване и дезинфекция е приведено от независима акредитирана

изпитателна лаборатория при използване на уреда за дезинфекция Miele G7836 CD (термична дезинфекция, Miele & Cie. GmbH & Co., Гютерсло) и на почистващото средство neodisher® MediClean forte с концентрация 0,5 % (Chemische Fabrik Dr. Weigert GmbH & Co. KG, Хамбург, D), отчет за изпитанията № 16215 от 18.09.2015.

- Моля имайте предвид: Горепосочените данни са валидирани данни за минимално време за успешно почистване при описаните програмни стъпки. При използване на друго почистващо средство използвайте само такива почистващи средства, чиито свойства са сравними с тези на почистващото средство neodisher® MediClean forte (Dr. Weigert, Хамбург), напр. по отношение на рН-стойността, както и съвместимостта спрямо пластмаси (при избора на технологичните параметри съблюдавайте данните за почистващото средство). В случаи на съмнение моля свържете се със съответния доставчик, съотв. Вашия отговорник за хигиената.

Контрол:

Преди следващата стерилизация извършете визуален контрол и проверка за неизправна изолация, чистота и невредимост на инструмента.

Поддръжка:

Няма

Опаковка:

Опаковайте почистените и дезинфекцирани инструменти в опаковки за стерилизация за еднократна употреба (единична и двойна опаковка) или увийте инструмента, съотв. тавата с почистените и дезинфекцирани инструменти, в памучна кърпа и ги поставете в контейнери за стерилизация, които съответстват на следните изисквания:

- EN ISO/ANSI AAMI ISO 11607
- подходящи са за парна стерилизация (термоустойчивост до мин. 141 °C достатъчна паропроницаемост)
- достатъчна защита на инструментите, съотв. опаковките за стерилизация, от механични повреди.

Стерилизация:

Стерилизирайте само почистени и дезинфекцирани продукти.

- парна стерилизация, парен стерилизатор съобразно EN 13060, съотв. EN 285, и валидиран съгласно EN ISO 17665

Програмни стъпки	Параметри
Метод	Фракциониран вакуум (3-кратен)
Температура на стерилизация	132 °C (макс. 138 °C вкл. допуск съобразно EN ISO 17665)
Време за стерилизация (време на престой при температурата на стерилизация)	мин. 3 минути
Време за изсъхване	Няма предписания

Доказателството за принципната годност на инструментите за ефективна парна стерилизация е приведено от независима акредитирана изпитателна лаборатория, отчет за изпитанията № 17315 от 30.11.2015. За тази цел бяха взети предвид типичните условия в клиничната и лекарската практика, както и описания по-горе метод.

⚠ Не стерилизирайте в горещ въздух!

⚠ Не стерилизирайте в STERRAD®!

⚠ Унищожете инструмента при потенциален контакт с приони (CJD – опасност от контаминация) и не го използвайте отново.

Съхранение / транспорт:

Съхранявайте на сухо място. Пазете от слънчеви лъчи. Съхранявайте и транспортирайте в безопасни съдове / опаковки.

При обратни пратки изпращайте само почистени и дезинфекцирани продукти в стерилни опаковки.

Всяко изменение на продукта или отклонение от тази инструкция за употреба води до изключване на отговорността от Sutter Medizintechnik.

Запазваме си правото на промени. Актуалната версия е достъпна под: www.sutter-med.de

STERRAD® is a trademark of Johnson & Johnson, Inc.

FIG A: Компоненти

FIG B: Монтаж и функционален тест

FIG C: Демонтаж

FIG D: Указание за опасностите

Produs / Utilizator / Gestionare deșuri:

Accesorii electrochirurgicale pot fi utilizate și gestionate ca deșeu numai de personalul medical specializat !

Aceste indicații nu înlocuiesc citirea instrucțiunilor de folosire a aparatului de electrochirurgie utilizat și a celorlalte accesorii.

⚠ **Nu este steril.** Înainte de prima utilizare și înainte de oricare utilizare trebuie curățat și sterilizat.

Întrebuițare conform normelor:

Clește bipolar pentru apucat, coagulare și tăiere de țesuturi moi la operațiile chirurgicale minimal invazive.

Durata de viață:

În cazul utilizării corespunzătoare se pornește de la până la 20 de cicluri de sterilizare. Acest lucru depinde de intensitatea utilizării și de parametrii aplicați.

Cablu electrochirurgical:

Cleștii bipolari Sutter se întrebuițează cu cabluri de silicon bipolare cu fișe tip știft US sau cu racord european tip flanșă, produse de către Sutter Medizintechnik GmbH (SRL).

Componente (FIG A):

- 1 Cap clește, mobil
- 2a Tub
- 2b Buton rotativ pentru rotații de 360°
- 3 Buton pentru apăsat
- 4 Stecher
- 5 Mâner mobil
- 6 Mâner fix
- 7 Inserție electrod (inclusiv cap cleștel)
- 8 Tub izolator

Înainte de utilizare:

⚠ Înainte de fiecare utilizare verificați ca produsul să fie curat, verificați funcționarea mecanică a acestuia și să fie izolat intact.

Noi recomandăm verificarea izolației cu un aparat de verificare potrivit.

⚠ Utilizați doar produse ireproșabile și sterilizate!

O ușoară colorare a vârfurilor instrumentelor non-adezive este normală și inofensivă.

Conectarea cleștelui și a cablului se face doar în momentul în care aparatul electrochirurgical este decuplat sau când acesta se află în modulul Standby. Nerespectarea acestor indicații poate conduce la arsuri și la șocuri electrice!

Pentru alte informații legate de siguranța din punct de vedere electric recomandăm DIN EN 60601-2-2 anexa 1.

Montajul (FIG B):

B1: Împingeți tubul de izolare (8) pe mânerul (2a).

B2: Conduceți electrodul (7) în tubul (2a) până la opritor.

B3: Apucați mânerul rotativ (2b) și răsuciți puternic prin circa șase răsucituri electrodul (7) până la opritor. Filetul trebuie să curgă ușor,

⚠ **Nu atingeți capul (mobil) (1) al electrodului (7).**

B4: Închideți vârfurile capului, respectiv țineți-l închis cu degetele. Apăsați butonul (3) printr-o împingere ușoară a mânerului. Țineți mânerul ca și în imagine, pentru ca mânerul mobil (5) să cadă ușor în poziție posteroară, respectiv să poată fi dus ușor în această poziție.

Lăsați mânerul mobil (5) în poziție posteroară, nu-l țineți strâns.

Împingeți drept tubul (2a) cu electrodul (7) în mâner. Mânerul merge înapoi în poziție normală și butonul se înclichează.

Butonul rotativ (2b) trebuie să poată fi rotit la 360°, capul cleștelui (1) trebuie ca la atingerea mânerului să poată fi închis și deschis fără probleme.

Conectați instrumentul conform normelor numai la ieșirea bipolară a aparatului electrochirurgical.

B5: Înainte de utilizare efectuați un scurt **test de funcționare**:

Putere medie, respectiv alegeți la aparatul electrochirurgical treapta de putere de 30–40 Watt, prindeți trei fâșii de tifon în clește și activați curentul electric. Dacă aparatul funcționează corect după 2–3 secunde se degajă abur.

⚠ Nu atingeți vârfurile! Capul cleștelui poate fi fierbinte!

În timpul utilizării:

Lucrați constant cu cea mai mică treaptă de putere pentru efectul chirurgical dorit.

⚠ Tensiunea maximă permisă 650 Vp

Setări recomandate:

- Putere: tăiere bipolară / coag. max. 100 W
- Putere efect (dacă există această funcție): setare la val. medie
- Dacă se formează scântei în zona vârfurilor fâlcii, reduceți puterea / puterea efectului!

⚠ Ștergeți regulat de pe vîrfurile capului de clește resturile de sânge și țesuturi.

⚠ Vârfurile capului de clește pot cauza răniri!

⚠ După utilizare vârfurile capului de clește pot fi atât de fierbinți încât pot provoca arsuri!

⚠ Nu puneți niciodată instrumentele pe pacient sau în apropierea imediată a acestuia! Desfaceți cablul de pe pacient izolat, iar instrumentele neutilizate depozitați izolate.

⚠ Nu utilizați aparatul în prezența materialelor inflamabile sau explozibile!

⚠ Componentele neizolate la finalul activității sunt conductoare de curent electric și pot cauza răniri!

La nevoie în timpul utilizării curățați vârfurile cleștelui cu lichid steril (Aquadest), după care ștergeți-l. Nu folosiți soluție de sare de bucătărie! La utilizarea concomitentă a instrumentelor de clătire folosiți lichide de clătire fără electroliți.

⚠ Activarea neintenționată a electrozilor laparoscopici sau mișcarea acestora în afara razei vizuale poate conduce la prejudicierea nedorită a țesutului.

Evitați ca în momentul activării atingerea neintenționată a țesutului cu părțile metalice ale vârfurilor cleștelui, părți care sunt conductoare de curent electric (**FIG D**).

⚠ La utilizările laparoscopice poate apărea printre altele o embolie gazoasă.

Demontare (FIG C):

C1: În primul rând trageți cablul de pe instrument.

C2: Acționați butonul (3) și în același timp trageți complet din mâner tubul (2a).

C3: Atingeți butonul rotativ (2b). Țineți electrodul (7) la capătul din față și răsuciți-l din tubul (2a).

⚠ Nu atingeți electrodul (7) la capul mobil al cleștelui (1).

C4: Trageți în jos tubul izolat (8) de pe tubul (2a). Cleștele este acum dezmembrat în părți componente.

Reprocesarea:

Instrucțiuni generale:

Respectați normele și hotărârile la nivel național!

Despărțiți instrumentul de cablu!

Întreaga reprocesare cuprinde curățarea prealabilă, curățarea / dezinfectarea și sterilizarea.

Pentru eficiență și repetare identică a procesului este de preferat curățarea / dezinfectarea constantă cu aparatura destinată acestui proces!

⚠ Nu îl puneți în apă oxigenată (H₂O₂)!

Curățarea preliminară:

- Nu lăsați să se usuce resturile de sânge și de țesuturi, ci în maxim o oră clătiți-le temeinic cu apă rece și pe interior, pe filetul capului de clește și în interiorul mânerului tubular! Dacă este cazul folosiți perii moi (nu perie de sârmă sau ceva asemănător) atâta vreme până când nu se mai văd resturi de țesut.

- Puneți instrumentul demontat 5 minute în apă rece. Canalele trebuie să fie umplute

- Clătiți canalele instrumentelor minim 10 secunde cu apă de la robinet și clătiți-le cu apă la o presiune de 3,8 bar.

- La curățarea prealabilă mișcați componentele mobile de mai multe ori încoace și încolo.

⚠ Evitați o deschidere manuală puternică a componentelor capului de clește! O defecțiune deja existentă poate conduce, în momentul în care acesta este din nou atins, la o rupere a acestuia în timpul utilizării.

Curățarea și dezinfectarea cu ajutorul aparatului destinat acestui proces:

La alegerea aparatului de dezinfectare și curățare (RDG) vă rugăm să luați în considerare faptul că RDG-ul dispune de o eficiență verificată (de ex. avize FDA-Clearance, resp. marcare CE corespunzătoare EN ISO 15883).

- Așezați instrumentele în RDG (aparatul de curățare). Canalele trebuie să fie conectate la racordul de clătire a RDG -ului. Aveți grijă ca instrumentele să nu se atingă și să fie așezate într-o poziție sigură.

- Cuva de depozitare, care se poate primi opțional (701740) garantează o depozitare sigură a componentelor.

Pașii programului	Parametrii
Preclătire cu apă rece de la robinet	2 minute
Curățare cu 0,5 % (5 ml/litru) neodisher® MediClean forte	55±2 °C, 5 minute
Neutralizare cu apă rece demineralizată	3 minute
Reclătire cu apă rece demineralizată	2 minute
Dezinfectare termică	Dezinfectare termică conform normelor naționale. O valoare A ₀ de 3000 poate fi atinsă de ex. printr-un timp de menținere de 5 minute la o temperatură de 90 °C .

Certificarea cu privire la eligibilitatea instrumentelor pentru o curățare și dezinfectare eficientă într-un aparat destinat unei asemenea activități a fost rezultatul unui laborator de examinare, independent și acreditat, prin folosirea dezinfectantului Miele G7836 CD (dezinfectare termică, Miele & Cie. GmbH & Co., Gütersloh) și a substanței de curățare neodisher® MediClean forte cu o concentrație de 0,5 % (Chemische Fabrik Dr. Weigert GmbH & Co. KG, Hamburg,D). Raportare rezultat test nr. 16215 din 18.09.2015.

- Vă rugăm să luați în considerare: Datele mai sus menționate reprezintă valori de timp minim necesar, validate, pentru o curățare cu succes prin respectarea pașilor de program descriși. În cazul utilizării altor substanțe de curățare folosiți doar acele substanțe care au caracteristici comparabile cu cele ale lui neodisher® MediClean forte (Dr. Weigert, Hamburg), de ex. în ceea ce privește valoarea pH-ului, precum și compatibilitatea cu materialele plastice (la alegerea parametrilor procesului vă rugăm să respectați datele cu privire la substanța de curățare). Dacă aveți îndoieli luați legătura cu furnizorul dv. sau cu responsabilul privind igiena.

Controlul:

Înainte de următoarea sterilizare efectuați un control vizual și verificați izolația să fie intactă, instrumentele să fie curate și intacte.

Întreținere:

Nu se face

Ambalarea:

Ambalați instrumentele curățate și dezinfectate în ambalaj de unică sterilizare (ambalaj simplu sau dublu) sau înveliți instrumentul, respectiv tava cu instrumentele curățate și dezinfectate într-un prosop de bumbac și așezați-le împreună în containerele de sterilizare care corespund următoarelor cerințe:

- EN ISO/ANSI AAMI ISO 11607
- Potrivit pentru sterilizarea cu aburi (Temperatură constantă până la minimum 141 °C suficientă permeabilitate a aburilor)
- Protejarea suficientă a instrumentelor, respectiv a ambalajelor de sterilizare împotriva stricăciunilor de natură mecanică.

Sterilizarea:

Sterlizați numai produsele curățate și dezinfectate.

- Sterilizare cu aburi, sterilizator cu aburi corespunzător EN 13060, respectiv EN 285 și validate conform EN ISO 17665

Pașii programului	Parametrii
Procedeu	Vacuum fracționat (de 3 ori)
Temperatura de sterilizare	132 °C (max. 138 °C plus toleranța corespunzătoare EN ISO 17665)
Timpul de sterilizare (timpul de păstrare la temperatura de sterilizare)	min. 3 minute
Timpul de uscare	Nu există precizări

Dovada caracterului de conformitate al instrumentelor pentru efectuarea unei sterilizări cu aburi efective a fost obținută laborator de încercări acreditat independent, Raport de verificare test nr. 17315 din 30.11.2015. În cadrul acestora au fost luate în considerare condițiile tipice din spitale și cabinete medicale, precum și procedura descrisă mai sus.

⚠ Nu sterilizați cu aer fierbinte!

⚠ Nu sterilizați în STERRAD® !

⚠ Distrugeți instrumentele în cazul unui potențial contact cu prioni (CJD – pericol de contaminare) și nu le mai folosiți.

Depozitarea / Transportul:

Depozitați într-un mediu uscat. Protejați de razele soarelui. Depozitați și transportați în recipienti / ambalaje sigure.

În caz de returnare expediați numai produse curățate și dezinfectate în ambalaje sterile.

Orice modificare adusă produsului sau abatere de la aceste instrucțiuni de folosire duce la excluderea răspunderii din partea Sutter Medizintechnik.

Ne rezervăm dreptul de a aduce modificări. Versiunea actuală disponibilă pe pagina: www.sutter-med.de

STERRAD® is a trademark of Johnson & Johnson, Inc.

FIG A: componente

FIG B: montaj și test de funcționare

FIG C: demontare

FIG D: atenționări de pericol

Produkt / Používateľ / Likvidácia:

Elektrochirurgické príslušenstvo smie aplikovať a likvidovať iba odborný medicínsky personál!

Tento návod nenahrádza prečítanie návodu na používanie použitého elektrochirurgického prístroja a ďalšieho príslušenstva.

⚠ **Nesterilné.** Pred prvou a každou ďalšou aplikáciou vyčistite a vysterilizujte.

Používanie na určený účel:

Bipolárne kliešte na uchopovanie, koagulovanie a rezanie mäkkého tkaniva pri minimálne invazívnych chirurgických zásahoch.

Životnosť:

Pri odbornej aplikácii je možné vychádzať až z 20 regeneračných cyklov. To je závislé od intenzity používania a aplikovaných parametrov.

Elektrochirurgické káble:

Bipolárne kliešte Sutter sú určené na použitie s bipolárnymi silikónovými káblami s US-konektormi s kolíkmi alebo európskou plochou prípojkou, ktorých výrobcom je spoločnosť Sutter Medizintechnik GmbH.

Komponenty (FIG A):

- 1 pohyblivá rozvretá časť
- 2a násada
- 2b otočné koliesko pre 360° rotáciu
- 3 tlačidlo
- 4 konektor
- 5 pohyblivá úchopná časť
- 6 pevná úchopná časť
- 7 nastavec elektródy (vrát. rozovretej časti)
- 8 izolačná rúra

Pred aplikáciou:

⚠ Pred každou aplikáciou skontrolujte produkt vzhľadom na čistotu, mechanickú funkciu a neporušenú izoláciu.

Odporúčame kontrolu izolácie pomocou vhodného skúšobného prístroja.

⚠ Používajte iba bezchybné a sterilizované produkty!

Určité sfarbenie hrotov inštrumentov non-Stick je normálne a nesporné.

Kliešte a kábel pripájajte iba na vypnutý elektrochirurgický prístroj alebo v pohotovostnom režime. Nedodržiavanie môže viesť k popáleninám a zásahom elektrickým prúdom!

Pre ďalšie informácie vzhľadom na elektrickú bezpečnosť odporúčame DIN EN 60601-2-2, príloha 1.

Montáž (FIG B):

B1: Posuňte izolačnú rúru (8) na násadu (2a).

B2: Nastavec elektródy (7) vedte až na doraz do násady (2a).

B3: Uchopte otočné koliesko (2b) a nastavec elektródy (7) otočte pevne až na doraz prostredníctvom cca šiestich otáčok. Závit má mať ľahký chod, nemá sa vzpriečiť.

⚠ Nastavec elektródy (7) **nechytajte** za (pohyblivú) rozvretú časť (1).

B4: Zatvorte rozvreté hroty, prípadne ich podržte uzatvorené prstami. Stlačte tlačidlo (3) na ľahšie zasunutie násady. Podržte rukoväť podľa zobrazenia, aby pohyblivá úchopná časť (5) mohla ľahko spadnúť do **zadnej** polohy, resp. aby sa mohla zobrať. Pohyblivú úchopnú časť (5) ponechajte v zadnej polohe, nedržte ju pevne.

Nasuňte násadu (2a) s nastavcom elektródy (7) **priamo** do rukoväte. Úchopná časť prejde do späť do normálnej polohy a tlačidlo zaskočí.

Otočné koliesko (2b) musí byť otáčateľné o 360°, rozvretá časť (1) sa musí pri stlačení úchopnej časti dať bez problémov otvoriť a zatvoriť.

Inštrument pripojte podľa predpisov iba na bipolárny výstup elektrochirurgického prístroja.

B5: Pred použitím vykonajte krátky **funkčný test**:

Zvoľte strednú intenzitu, resp. nastavenie výkonu 30–40 Watt na elektrochirurgickom prístroji, upnite tri vrstvy vlhkej gázy medzi rozvretú časť a aktivujte elektrický prúd.

Pri správnej funkcii unikne po 2–3 s trochu vodnej pary.

⚠ Nechytajte hroty! Rozvretá časť môže byť horúca!

Počas aplikácie:

Pracujte vždy s najnižším nastavením výkonu pre želaný chirurgický efekt.

⚠ Maximálne dovolené napätie 650 Vp

Odporúčané nastavenia:

- Výkon: bipolar cut / bipolar coag max. 100 W
- Intenzita efektu (pokiaľ je k dispozícii): Stredné nastavenie
- Pri tvorení iskier v oblasti vrcholu rozovretia znížte výkon / intenzitu efektu!

⚠ Pravidelne utierajte z rozvretých hrotov zvyšky krvi a tkaniva.

⚠ Rozvreté hroty môžu spôsobiť poranenia!

⚠ Rozvreté hroty môžu byť po aplikácii tak horúce, že spôsobia popáleniny!

⚠ Inštrumenty nikdy neodkladajte na pacienta alebo do jeho bezprostrednej blízkosti! Položte kábel izolovane od pacienta a nepoužité inštrumenty skladujte izolovane.

⚠ Nepoužívajte v prítomnosti horľavých alebo výbušných látok!

⚠ Neizolované časti po ukončení práce vedú elektrický prúd a môžu spôsobiť poranenia!

V prípade potreby vyčistite rozvreté hroty počas aplikácie sterilnou tekutinou (Aquadest), potom vysušte. Nepoužívajte roztok kuchynskej soli! Pri súčasnom použití oplachovacích inštrumentov použite oplachovaciu tekutinu bez elektrolytu.

⚠ Neúmyselné aktivovanie alebo pohyb laparoskopických elektród mimo zorného poľa môže viesť k neželaným poškodeniam tkaniva.

Počas aktivovania zabráňte neúmyselným dotykom tkaniva s kovovými dielmi vedúcimi elektrický prúd. (FIG D)

⚠ Pri laparoskopických aplikáciách sa môže podľa okolností vyskytnúť plynová embólia.

Demontáž (FIG C):

C1: Najprv vyťahnite kábel z inštrumentu.

C2: Stlačte tlačidlo (3) súčasne vyťahnite úplne z rukoväte násadu (2a).

C3: Uchopte otočné koliesko (2b). Podržte nadstavec elektródy (7) na prednom konci a vytočte ho z násady (2a).

⚠ Nadstavec elektródy (7) nechyťajte za pohyblivú rozovretú časť (1).

C4: Izolačnú rúrku (8) stiahnite z násady (2a). Kliešte sú teraz rozobraté.

Opätovná úprava:

Všeobecné upozornenia:

Dodržiavajte národné smernice a ustanovenia!

Odpojte inštrument od kábla!

Celá opätovná úprava zahŕňa predbežné čistenie, čistenie / dezinfekciu a sterilizáciu.

Z dôvodu účinnosti a reprodukovateľnosti treba vždy uprednostniť strojové čistenie / dezinfekciu!

⚠ Nevkladat' do peroxidu vodíka (H₂O₂)!

Predbežné čistenie:

- Krv a zvyšky tkaniva nenechajte vysušiť, ale po max. 1 h vypláchnite dôkladne studenou vodou, aj vnútri na závitte rozovretej časti a vo vnútri násady rúrky! Príp. použite mäkké kefy (žiadne drôtené kefy a. i.), kým nebudú viac viditeľné žiadne zvyšky tkaniva.

- Demontovaný inštrument vložte na 5 min. do studenej vody, dutina musí byť vyplnená.

- Dutinu inštrumentov vyplachujte min. 10 s vodou z vodovodu a s tlakom vody 3,8 bar.

- Pri predbežnom čistení pohybujte pohyblivými dielmi viackrát sem a tam.

⚠ Zabráňte príliš silnému manuálnemu nastriekaniu rozovretých častí! Predbežné poškodenie môže pri opätovnom uchopení viesť počas aplikácie k prasknutiu.

Strojové čistenie a dezinfekcia:

Pri výbere čistiaceho a dezinfekčného zariadenia (RDG) dávajte pozor na to, aby mal RDG odskúšanú účinnosť (napr. FDA-Clearance, resp. značku CE podľa EN ISO 15883).

- Vložte inštrumenty do RDG. Dutiny sa musia na oplachovacej prípojke RDG pripojiť. Pritom dávajte pozor na to, aby sa inštrumenty nedotýkali a aby boli bezpečne uložené.

- Voliteľne dostupný skladovací podnos (701740) zaručuje bezpečné uskladnenie.

Kroky programu:	Parameter
Predplachovanie studenou vodou z vodovodu	2 minúty
Čistenie s 0,5 % (5 ml/liter) neodisher® MediClean forte	55±2 °C, 5 minút
Neutralizácia so studenou demineralizovanou vodou	3 minúty
Dodatočné oplachovanie so studenou demineralizovanou vodou	2 minúty
Tepelná dezinfekcia	Tepelná dezinfekcia podľa národných zadání. Hodnota A ₀ 3000 sa môže dosiahnuť napr. v dôsledku času zastavenia 5 minút pri 90 °C.

Dôkaz zásadnej vhodnosti inštrumentov pre účinné strojové čistenie a dezinfekciu bol podaný prostredníctvom nezávislého akreditovaného skúšobného laboratória za použitia dezinfektora Miele G7836 CD (tepelná dezinfekcia, Miele & Cie. GmbH & Co., Gütersloh) a čistiaceho prostriedku neodisher® MediClean forte s koncentráciou 0,5 % (Chemische Fabrik Dr. Weigert GmbH & Co. KG, Hamburg, D), správa z testu č. 16215 zo dňa 18.09.2015.

- Zohľadnite, prosím: Hore uvedené údaje sú overené minimálne časové údaje pre úspešné čistenie pri popísaných krokoch programu. Pri použití iného čističa by sa mali používať iba také čističe, ktoré vykazujú porovnateľné vlastnosti s čističom neodisher® MediClean forte (Dr. Weigert, Hamburg), napr. vzhľadom na pH-hodnotu, ako aj znášanlivosť voči plastom (pri výbere zohľadnite procesné parametre čističa). V prípade pochybností sa skontaktujte so svojim dodávateľom, resp. osobou poverenou hygienou.

Kontrola:

Pred následnou sterilizáciou vykonajte vizuálnu kontrolu a preverenie vzhľadom na neporušenú izoláciu, čistotu a integritu inštrumentu.

Údržba:

Žiadna

Balenie:

Vyčistené a dezinfikované inštrumenty zabaľte do obalov na jednorazovú sterilizáciu (jednoduché balenie alebo dvojbalenie) alebo inštrument, resp. podnos s vyčistenými a dezinfikovanými inštrumentmi prehodte bavlnenou utierkou a spolu so sterilizačnými kontajnermi skladujte podľa nasledovných požiadaviek:

- EN ISO/ANSI AAMI ISO 11607

- vhodné pre sterilizáciu parou (teplotná odolnosť do min. 141 °C, dostatočná priepustnosť pary)
- dostatočná ochrana inštrumentov, resp. sterilizovaných obalov pred mechanickými poškodeniami.

Sterilizácia:

Sterilizujte iba vyčistené a dezinfikované produkty.

- Sterilizácia parou, parný sterilizátor schválený podľa EN 13060, resp. EN 285 a podľa EN ISO 17665

Kroky programu:	Parameter
Metóda	Frakcionované vákuum (3-násobné)
Teplota sterilizácie	132 °C (max. 138 °C vrátane tolerancie podľa EN ISO 17665)
Čas sterilizácie (čas zastavenia pri teplote sterilizácie)	min. 3 minúty
Čas sušenia	Žiadne zadania

Dôkaz zásadnej vhodnosti inštrumentov pre účinnú sterilizáciu parou bol podaný prostredníctvom nezávislého akreditovaného skúšobného laboratória, správa z testu č. 17315 z 30.11.2015. Pritom boli zohľadnené typické podmienky na klinike a v lekárskej praxi, ako aj hore popísaný postup.

⚠ Nesterilizovať v horúcom vzduchu!

⚠ Nesterilizovať v STERRAD®!

⚠ Inštrument pri potenciálnom kontakte s príónmi zničte (CJD – nebezpečenstvo kontaminácie) a nepoužívajte znova.

Skladovanie / Preprava:

Skladovať v suchu. Chrániť pred slnečným žiarením. Uskladniť a prepravovať v bezpečných nádobách / obaloch.

Pri spätných zásielkach posielajte iba vyčistené a dezinfikované produkty v sterilných baleniach.

Každá zmena na produkte alebo odchylenie od tohto návodu na používanie vedie k vylúčeniu záruky spoločnosťou Sutter Medizintechnik.

Zmeny vyhradené. Aktuálna verzia k dispozícii na stránke www.sutter-med.de.

STERRAD® is a trademark of Johnson & Johnson, Inc.

FIG A: komponenty

FIG B: montáž a funkčný test

FIG C: demontáž

FIG D: upozornenie na nebezpečenstvo

Izdelek / Uporabnik / Odlaganje:

Elektrokirurški pribor lahko uporablja in med odpadke odlaga samo strokovno medicinsko osebje!

Ta navodila ne nadomeščajo branja navodil za uporabo uporabljene elektrokirurške naprave in druge opreme.

⚠ **Ni sterilno.** Očistite in sterilizirajte pred prvo in vsako drugo uporabo.

Pravilna uporaba:

Bipolarne klešče za prijemanje, koagulacijo in rezanje mehkega tkiva pri minimalno invazivnih kirurških posegih.

Življenjska doba:

Pri pravilni uporabi je treba izhajati iz vsaj 20 ciklov ponovnih uporab. To je odvisno od intenzivnosti uporabe in uporabljenih parametrov.

Elektrokirurški kabel:

Sutter bipolarne klešče so namenjene za uporabo z bipolarnim silikonskim kablom, z vtičem US ali evropskim ploskim priključkom, katerega proizvajalec je Sutter Medizintechnik.

Komponente (FIG A):

- 1 Gibljivi kljun
- 2a Jašek
- 2b Vrtljivo kolo z rotacijo za 360°
- 3 Potisni gumb
- 4 Vtič
- 5 Gibljivi ročaj
- 6 Togi ročaj
- 7 Vložek za elektrode (vklj. s kljunom)
- 8 Izolacijska cev

Pred uporabo:

⚠ Pred vsako uporabo preverite, ali je izdelek čist, njegovo mehansko delovanje in brezhibno izolacijo.

Priporočamo preverjanje izolacije z ustrezno preizkuševalno napravo.

⚠ Uporabljajte samo brezhibne in sterilizirane izdelke!

Določena stopnja razbarvanosti konic instrumenta Non-Stick je običajna in neškodljiva.

Klešče in kabel priključite samo na izklopljeno elektrokirurško napravo ali v načinu Standby - način pripravljenosti. Neupoštevanje lahko pripelje do opeklin in električnih udarov!

Za nadaljnje informacije glede električne varnosti priporočamo DIN EN 60601-2-2, dodatek 1.

Montaža (FIG B):

B1: Izolacijsko cev (8) potisnite na jašek (2a).

B2: Vložek za elektrode (7) napeljite dokler ne nasede v jašku (2a).

B3: Primate vrtljivo kolesce (2b) in vložek elektrode (7) potisnite prib. s šest obrati dokler trdno ne nasede. Navoj naj poteka rahlo, ne sme se zatikati.

⚠ Vložka za elektrode (7) ne prijemajte za (premični) kljun (1).

B4: Konice kljuna zaprite, po potrebi držite zaprte s prsti. Pritisnite gumb (3), aktivirajte do rahlega potiska jaška. Ročaj držite kot je prikazano, tako da gibljivi ročaj (5) narahlo pade oz. se namesti v zadnjo pozicijo.

Premični ročaj (5) pustite v zadnji poziciji, ne držite ga.

Jašek (2a) potisnite z vložkom za elektrodo (7) naravnost v ročaj. Ročaj preide nazaj v običajni položaj in pritisni gumb zaskoči.

Vrtljivo kolesce (2b) mora biti vrtljivo za 360°, kljun (1) se mora ob aktiviranju ročaja brez težav odpreti in zapreti.

Instrument previdno priključite samo na bipolarni izhod elektrokirurške naprave.

B5: Pred uporabo izvedite kratek **test delovanja**:

Na elektrokirurški napravi izberite srednjo moč oz. 30-40 vatov zmogljivosti, v kljun vpnite tri sloje vlažnih gaz in aktivirajte elektriko. Ob pravilnem delovanju bo po 2-3 sekundah začela uhajati vodna para.

⚠ Ne dotikajte se konic! Kljun je lahko vroč!

Med uporabo:

Vedno delajte z najnižjo nastavitvijo zmogljivosti, ki je potrebna za zelen kirurški učinek.

⚠ Najvišja dovoljena napetost je 650 Vp.

Priporočene nastavitve:

- Moč: bipolarni rez / bipolarna koag. maks. 100 W
- Učinkovita moč (če je na voljo): srednja nastavev
- Ob nastanku isker na območju konic ustja / znižajte učinkovito moč!

⚠ Redno brišite ostanke krvi in tkiva s konic kljuna.

⚠ Konice kljuna lahko povzročijo poškodbe!

⚠ Konice kljuna so lahko po uporabi tako vroče, da povzročijo opeklino!

⚠ Instrumentov nikoli ne odlagajte na pacienta ali v njegovo neposredno bližino! Kabel položite izolirano stran od pacienta in izolirano hranite neuporabljene instrumente.

⚠ Ne uporabljajte v bližini gorljivih ali eksplozivnih snovi!

⚠ Neizolirani deli delovnega konca so pod napetostjo in lahko povzročijo poškodbe!

Po potrebi očistite konice kljuna med uporabo s sterilno tekočino (Aquadest), nato jih posušite. Ne uporabljajte solne raztopine! Ob hkratni uporabi instrumenov za splakovanje uporabite tekočino za splakovanje, ki ne vsebuje elektrolitov.

⚠ Nenamerna aktivacija ali gibanje laparoskopske elektrode izven vidnega polja lahko pripelje do neželenih poškodb tkiva!

Med aktiviranjem preprečite nenamerne dotike tkiva s kovinskimi deli konic kljuna, ki so pod napetostjo. **(FIG D)**

⚠ Ob laparoskopski uporabi lahko med drugim pride do plinske embolije.

Demontaža (FIG C):

C1: Najprej snemite kabel z instrumenta.

C2: Aktivirajte potisni gumb (3) in hkrati vzemite jašek (2a) v celoti iz ročaja.

C3: Primate vrtljivo kolesce (2b). Vložek za elektrode (7) držite za sprednji konec in ga izvijte iz jaška (2a).

⚠ Vložka za elektrode (7) ne prijemajte za premični kljun (1).

C4: Snemite izolirno cev (8) z jaška (2a). Klešče so sedaj razstavljene.

Ponovna uporaba:

Splošna opozorila:

Upoštevajte nacionalne smernice in določila!

Instrument ločite od kabla!

Celotna ponovna uporaba vključuje predhodno čiščenje, čiščenje / dezinfekcijo in sterilizacijo.

Zaradi učinkovitosti in ponovljivosti je vedno treba izvesti strojno čiščenje / dezinfekcijo!

⚠ Ne polagajte v vodikov peroksid (H₂O₂)!

Predhodno čiščenje:

- Ne pustite, da se kri in ostanki tkiva posušijo, temveč jih po največ 1 uri temeljito splaknite s hladno vodo, tudi znotraj navoja kljuna in v notranjosti cevnega jaška! Po potrebi uporabite ščetke (ne žične krtače ali podobnega), dokler niso vidni več nikakršni ostanki tkiva.

- Demontiran instrument položite za vsaj 5 min. v hladno vodo, lumina mora biti napolnjena.

- Lumino instrumentov splahnjajte vsaj 10 minut s tekočo vodo in 3,8 bara vodnega tlaka.

- Premične dele pri predčiščenju večkrat premikajte sem in tja.

⚠ Preprečite premočno ročno brizganje na kljun! Predhodna poškodba lahko pri ponovnem prijemanju pripelje do zloma med uporabo.

Strojno čiščenje in dezinfekcija:

Pri izbiri naprave za čiščenje in dezinfekcijo (RDG) bodite pozorni na to, da ima RDG preverjeno učinkovitost (npr. dovoljenje FDA oz. oznako CE, v skladu z EN ISO 15883).

- Instrumente vstavite v RDG. Lumino je treba priključiti na splakovalni priključek RDG. Pri tem bodite pozorni, da se instrumenti ne dotikajo in so varno skladiščeni.

- Sprej za skladiščenje (701740), ki je na voljo opcijsko, zagotavlja varno skladiščenje.

Programski koraki	Parameter
Predsplakovanje s hladno mestno vodo	2 minuti
Čiščenje z 0,5 % (5 ml/liter) neodisher® MediClean forte	55±2 °C, 5 minut
Nevtralizacija s hladno demineralizirano vodo	3 minute
Končno splakovanje s hladno demineralizirano vodo	2 minuti
Termična dezinfekcija	Termična dezinfekcija, v skladu z nacionalnimi zahtevami. Vrednost A ₀ 3000 lahko dosežemo npr. s čakanjem 5 minut pri 90 °C.

Dokazilo o načelni ustreznosti instrumentov za učinkovito strojno čiščenje in dezinfekcijo je za najslabši možni primer izdelka izvedel neodvisni akreditirani preskusni laboratorij, z uporabo dezinfektorja Miele G7836 CD (termična dezinfekcija, Miele & Cie. GmbH & Co., Gütersloh) in čistilnega sredstva neodisher® MediClean forte, s koncentracijo 0,5 % (Chemische Fabrik Dr. Weigert GmbH & Co. KG, Hamburg,D), poročilo o testu št. 16215, z dne 18.09.2015.

- Prosimo upoštevajte: Zgoraj navedeni podatki so potrjene navedbe minimalnega časa za uspešno čiščenje pri opisanih programskih korakih. Ob uporabi drugega čistila uporabljajte samo takšna čistila, ki imajo primerljive lastnosti z neodisher® MediClean forte (Dr. Weigert, Hamburg), npr. glede pH-vrednosti in prenašanja plastičnih materialov (pri izbiri procesnih parametrov upoštevajte podatke čistilnega sredstva). V primeru dvoma se, prosimo, obrnite na vašega dobavitelja oz. vašega pooblaščenca za higieno.

Kontrola:

Pred naslednjo sterilizacijo izvedite vizualno kontrolo in preverite brezhibno izolacijo, čistočo in nepoškodovanost instrumenta.

Vzdrževanje:

Brez.

Embalaza:

Očiščene in dezinficirane instrumente embalarajte v embalažo za enkratno sterilizacijo (enojno ali dvojno pakiranje) ali instrument oz. pladenj z ustrezno očiščenimi in dezinficiranimi instrumenti zavijte v bombažno krpo in skladiščite skupaj s posodami za sterilizacijo, ki ustrezajo naslednjim zahtevam:

- EN ISO/ANSI AAMI ISO 11607,

- primerno za parno sterilizacijo (temperaturna obstojnost do najmanj 141 °C, zadostna paroprepustnost),

- zadostna zaščita instrumentov oz. sterilizacijskih embalaž pred mehanskimi poškodbami.

Sterilizacija:

Sterilizirajte samo primerne in dezinficirane izdelke.

- Parna sterilizacija, parni sterilizator v skladu z EN 13060 oz. EN 285 in EN ISO 17665.

Programski koraki	Parameter
Postopek	Frakcioniran vakuum (3-kratni)
Sterilizacijska temperatura	132 °C (najv. 138 °C s prib. tolerance v skladu z EN ISO 17665)
Čas sterilizacije (čas zadrževanja pri sterilizacijski temperaturi)	vsaj 3 minute
Čas sušenja	Brez navedb

Dokazilo o načelni ustreznosti instrumentov za učinkovito parno sterilizacijo je izvedel neodvisni akreditirani preskusni laboratorij, poročilo o testu št. 17315-10, z dne 30.11.2015. Pri tem so bili upoštevani tipični pogoji v bolnišnici in zdravniški ordinaciji ter zgoraj navedeni postopki.

⚠ Ne sterilizirajte v vročem zraku!

⚠ Ne sterilizirajte v STERRAD®!

⚠ Instrument uničite ob potencialnem stiku s prioni (CJD – tveganje za kontaminacijo) in ga ne uporabljajte ponovno.

Skladiščenje / Transport:

Skladiščiti na suhem. Zaščititi pred sončnim sevanjem. Skladiščiti in prevažati v varnih posodah / embalažah.

Ob vračanju izdelka pošiljajte samo očiščene in dezinficirane izdelke v sterilnih embalažah.

Vsaka sprememba izdelka ali odstopanje od navodil za uporabo pripelje do izključitve jamstva podjetja Sutter Medizintechnik.

Pridržana pravica do sprememb. Aktualna različica na voljo na naslovu www.sutter-med.de.

STERRAD® is a trademark of Johnson & Johnson, Inc.

FIG A: komponente

FIG B: montaža in test delovanja

FIG C: demontaža

FIG D: stavek o nevarnosti

Výrobek / Uživatel / Likvidace:

Elektrochirurgické příslušenství může být používáno a likvidováno jen kvalifikovaným lékařským personálem!

Tyto pokyny nenahrazují přečtení návodu k použití tohoto elektrochirurgického přístroje a dalšího příslušenství.

⚠ **Nesterilní.** Před prvním a každým dalším použitím nástroj vyčistěte a vysterilizujte.

Použití k určenému účelu:

Bipolární kleště k zachycení, koagulaci a řezání měkkých tkání u mini invazivních chirurgických výkonů.

Životnost:

Při odborné aplikaci je třeba vycházet ze 20 cyklů opětné přípravy. To je závislé na intenzitě využívání a použitých parametrech.

Elektrochirurgické kabely:

Bipolární kleště Sutter jsou určeny k použití s bipolárními silikonovými kabely s kolíkovou zástrčkou US nebo evropskou plochou přípojkou, jejichž výrobcem je firma Sutter Medizintechnik GmbH.

Komponenty (FIG A):

- 1 pohyblivá čelist
- 2a dřík
- 2b otočné kolečko pro rotaci 360°
- 3 tlačítko
- 4 zástrčka
- 5 pohyblivá rukojeť
- 6 pevná rukojeť
- 7 elektrodová vložka (vč. pohyblivé čelisti)
- 8 izolační trubička

Před použitím:

⚠ U výrobku před každým použitím zkontrolujte čistotu, mechanickou funkci a nepoškozenou izolaci.

Doporučujeme zkontrolovat izolaci vhodným zkušebním zařízením.

⚠ Používejte jen nepoškozené a sterilní výrobky!

Prokázané zbarvení hrotů nástrojů non-stick je normální a nezávadné.

Kleště a kabel připojujte jen u vypnutého elektrochirurgického přístroje nebo v režimu standby. Nedodržování může vést k popáleninám a úrazům elektrickým proudem!

K získání dalších informací týkajících se elektrické bezpečnosti doporučujeme DIN EN 60601-2-2, příloha 1.

Montáž (FIG B):

B1: Izolační trubičku (8) nasuňte na dřík (2a).

B2: Elektrodovou vložku (7) zaveďte do dříku (2a) až na doraz.

B3: Chyťte otočné kolečko (2b) a elektrodovou vložku (7) našroubujte až na doraz pomocí asi šesti otáček. Závit má běžet lehce, nesmí docházet ke vzpříčení.

⚠ Elektrodovou vložku (7) neberte za (pohyblivou) čelist (1).

B4: Uzavřete hroty čelisti, eventuálně je prsty držte zavřené. Ke snadnějšímu zasunutí dříku stiskněte tlačítko (3). Rukojeť držte podle obrázku, aby mohla pohyblivá rukojeť (5) snadno spadnout nebo se dostat do zadní polohy.

Pohyblivou rukojeť (5) nechejte v zadní poloze, nedržte ji.

Dřík (2a) s elektrodovou vložkou (7) rovně zasuněte do rukojeti. Rukojeť přejde zpět do normální polohy a tlačítko zaskočí.

Otočné kolečko (2b) musí jít otočit o 360°, čelist (1) se musí při aktivaci rukojeti bezproblémově otevřít a zavřít.

Nástroj podle předpisů připojujte jen k bipolárnímu výstupu elektrochirurgického přístroje.

B5: Před použitím proveďte krátký **funkční test**:

Na elektrochirurgickém přístroji nastavte průměrnou sílu, popř. výkon 30–40 W, mezi čelistmi sevřete tři vrstvy navlhčeného mulu a zapněte proud. U správné funkce začne po 2–3 sekundách unikat malé množství vodní páry.

⚠ Nesahejte na hroty! Čelist může být horká!

Během použití:

Vždy pracujte s nejnižším nastaveným výkonem pro požadovaný chirurgický efekt.

⚠ Maximálně přípustné napětí 650 Vp

Doporučená nastavení:

- Výkon: Bipolar cut / Bipolar coag max. 100 W
- Účinnost (pokud je k dispozici): Střední nastavení
- Při tvorbě jisker v oblasti hrotů čelistí snižte výkon / účinnost!

⚠ Z hrotu čelisti pravidelně otírejte krev a zbytky tkáně.

⚠ Hroty čelistí mohou způsobit poranění!

⚠ Hroty čelistí mohou být po použití tak horké, že může dojít k popálení!

⚠ Nástroje nikdy neodkládejte na pacienta nebo do jeho bezprostřední blízkosti!
Kabel položte izolovaně od pacienta a nepoužívané nástroje skladujte izolovaně.

⚠ Výrobek nepoužívejte v přítomnosti hořlavých nebo výbušných látek!

⚠ Neizolované díly pracovního konce jsou vodivé a mohou způsobit poranění!

V případě potřeby hroty čelistí během používání čistěte sterilní kapalinou (Aquadest), poté je osušte. Nepoužívejte roztok chloridu sodného! Při současném nasazení vyplachovacích nástrojů používejte vyplachovací kapalinu neobsahující elektrolyt.

⚠ Neúmyslná aktivace nebo pohyb laparoskopických elektrod mimo zorné pole může vést k nežádoucím poraněním tkáně.

Během aktivace zabraňte neúmyslnému kontaktu tkáně s vodivými kovovými díly hrotů čelistí. **(FIG D)**

⚠ U laparoskopických aplikací může podle okolností dojít k plynové embolii.

Demontáž (FIG C):

C1: Nejdříve vytáhněte z nástroje kabel.

C2: Stiskněte tlačítko (3) a současně úplně vytáhněte z rukojeti dřík (2a).

C3: Uchopte otočné kolečko (2b). Elektrodotovou vložku (7) držte za přední konec a vyšroubujte ji z dříku (2a).

⚠ Elektrodotovou vložku (7) neberte za pohyblivou čelist (1).

C4: Izolační trubičku (8) stáhněte z dříku (2a). Kleště jsou nyní rozložené.

Opětovná příprava:**Všeobecné pokyny:**

Dodržujte národní směrnice a předpisy!

Kabel odpojte od nástroje!

Čelá opětovná příprava zahrnuje předběžné čištění, čištění / dezinfekci a sterilizaci.

Na základě účinnosti a reprodukovatelnosti je třeba vždy upřednostňovat strojové čištění / dezinfekci!

⚠ Nevkládat do peroxidu vodíku (H₂O₂)!

Předběžné čištění:

• Krev a zbytky tkáně nenechte zaschnout, ale max. do 1 hodiny je pořádně spláchněte studenou vodou, totéž uvnitř na závitě čelisti a uvnitř trubičky! Event. použijte měkké kartáče (nepoužívejte drátěné kartáče, apod.) a čištění provádějte tak dlouho, dokud budou vidět zbytky tkáně.

• Demontovaný nástroj vložte na 5 minut do studené vody, lumény musí být plné vody.

• Lumény nástrojů oplachujte min. 10 s vodou z vodovodu a s tlakem vody 3,8 barů.

• Při předběžném čištění několikrát pohněte pohyblivými díly sem a tam.

⚠ Zabraňte příliš silnému manuálnímu roztažení čelistí! Předběžná škoda může u opětovného uchopení vést ke zlomení během aplikace.

Strojové čištění a dezinfekce:

Při výběru čistícího a dezinfekčního zařízení (RDG) dbejte, aby toto zařízení RDG mělo osvědčení o ověřené účinnosti (např. schválení FDA, popř. CE, podle normy EN ISO 15883).

• Nástroj vložte do RDG (čistícího a dezinfekčního zařízení). Lumény musí být připojeny k vyplachovací přípojce RDG. Přitom dbejte, aby se nástroje nedotýkaly a byly bezpečně uloženy.

• Volitelný úložný box (701740) zajistí bezpečné uložení.

Programové kroky	Parametry
Předběžné opláchnutí studenou vodou z kohoutku	2 minuty
Čištění s 0,5 % (5 ml/l) neodisher® MediClean forte	55 ± 2 °C, 5 minut
Neutralizaci provést studenou demineralizovanou vodou	3 minuty
Dodatečný výplach provést studenou demineralizovanou vodou	2 minuty
Tepelná dezinfekce	Tepelná dezinfekce podle národních předpisů. Hodnoty A ₀ 3000 může být dosaženo např. dobou prodlevy 5 minut při 90 °C.

Zásadní způsobilost nástrojů pro účinné strojové čištění a dezinfekci byla prokázána nezávislou akreditovanou zkušební laboratoří za použití dezinfektoru Miele G7836 CD (tepelná dezinfekce, Miele & Cie. GmbH & Co., Gütersloh) a čistícího prostředku neodisher® MediClean forte s koncentrací 0,5 % (Chemische Fabrik Dr. Weigert GmbH & Co. KG, Hamburg, D), Zkušební zpráva č. 16215 z 18.09.2015.

• Respektujte: Výše uvedené údaje jsou ověřené údaje minimální doby pro úspěšné čištění u popsaných programových kroků. Při použití jiného čistícího prostředku použijte jen takový prostředek, který vykazuje porovnatelné vlastnosti jako prostředek neodisher® MediClean forte (Dr. Weigert, Hamburg), například s ohledem na hodnotu pH i snášenlivost s plasty (při výběru dodržujte procesní parametry a údaje čistícího prostředku). V případě pochybností se prosím obraťte na dodavatele, popř. osobu pověřenou hygienou.

Kontrola:

Před následovnou sterilizací proveďte vizuální kontrolu a ověření nepoškozené izolace, čistoty a neporušenosti nástroje.

Údržba:

Žádná

Balení:

Vyčištěné a vydezinfikované nástroje zabalte do jednorázových sterilizačních obalů (jednoduchý nebo dvojitý obal) nebo nástroj, popř. box s vyčištěnými a dezinfikovanými nástroji zabalte do bavlněné utěrky a společně je uložte do sterilizačních kontejnerů, které odpovídají následujícím požadavkům:

• EN ISO/ANSI AAMI ISO 11607

• Vhodné pro sterilizaci párou (tepelná odolnost do min. 141 °C, dostatečná propustnost páry)

• Dostatečná ochrana nástrojů, popř. sterilizačních obalů před mechanickým poškozením.

Sterilizace:

Sterilizujte jen vyčištěné a dezinfikované výrobky.

- sterilizace párou, parní sterilizátor ověřený dle EN 13060, popř. EN 285 a EN ISO 17665

Programové kroky	Parametry
Metoda	Frakcionované vakuum (3násobné)
Sterilizační teplota	132 °C (max. 138 °C vč. tolerance podle EN ISO 17665)
Doba sterilizace (doba setrvání při sterilizační teplotě)	min. 3 minuty
Doba sušení	Bez zadání

Zásadní způsobilost nástrojů pro účinnou sterilizaci párou byla prokázána nezávislou akreditovanou zkušební laboratoří, Zkušební zpráva č. 17315 z 30.11.2015. Přitom byly zohledněny typické podmínky na klinikách a v ordinacích i výše popsané metody.

⚠ Nesterilizujte v horkém vzduchu!

⚠ Nesterilizujte v STERRAD®!

⚠ V případě kontaktu s priony může dojít ke zničení nástroje (CJD – nebezpečí kontaminace) a nelze jej již dále používat.

Skladování / Přeprava:

Skladovat v suchu. Chraňte před slunečním zářením. Skladujte a přepravujte v bezpečných nádobách / obalech.

V případě zpětných zásilek zasílejte jen vyčištěné a dezinfikované výrobky ve sterilních obalech.

Každá změna u výrobku nebo odchylka od tohoto návodu k použití vede ke ztrátě záruky firmy Sutter Medizintechnik.

Změny vyhrazeny. Aktuální verze k dispozici na adrese www.sutter-med.de.

STERRAD® is a trademark of Johnson & Johnson, Inc.

FIG A: komponenty

FIG B: montáž a funkční test

FIG C: demontáž

FIG D: upozornění na nebezpečí

Termék / Felhasználó / Megsemmisítés:

Az elektrosebészeti tartozékot csak szakképzett orvosi személyzet használhatja és semmisítheti meg!

A jelen utasítás nem helyettesíti a használni kívánt elektrosebészeti eszköz vagy további tartozék használati útmutatójának elolvasását.

⚠ **Nem steril.** Az első, majd minden további használat előtt tisztítsa meg és sterilizálja.

Rendeltetésszerű használat:

Bipoláris fogó a puha szövetek megfogásához, koagulálásához és vágásához minimálinvazív sebészeti beavatkozások során.

Élettartam:

Szakszerű használat esetében legfeljebb 20 újraelőkészítési ciklusból kell kiindulni. Ez a használat intenzitásától és az alkalmazott paraméterektől függ.

Elektrosebészeti kábel:

A Sutter bipoláris fogók az US-dugócsatlakozókkal vagy európai lapos csatlakozásokkal ellátott bipoláris szilikonkábelekkal használhatók, melyek gyártója a Sutter Medizintechnik GmbH.

Komponensek (FIG A):

- 1 mozgatható csipeszrész
- 2a szár
- 2b forgókerék a 360°-os elforgáshoz
- 3 nyomógomb
- 4 dugós csatlakozó
- 5 mozgatható markolatrész
- 6 merev markolatrész
- 7 elektródabetét (csipeszrészsel)
- 8 szigetelőcső

Használat előtt:

⚠ Minden használat előtt ellenőrizze a termék tisztaságát, mechanikus működését és érintetlen szigeteltségét.

A szigetelés ellenőrzését megfelelő ellenőrzőköszülékkel ajánlott elvégezni.

⚠ Csak kifogástalan állapotú, sterilizált terméket használjon!

A hegyek bizonyos elszíneződése a non-stick (tapadásmentes) műszerek esetében normális jelenség.

A fogót és kábelt csak kikapcsolt elektrosebészeti készülékekhez, vagy készenléti (standby) módban csatlakoztassa. Ennek be nem tartása égési sérülésekhez és elektromos áramütéshez vezethet!

Az elektromos biztonságra vonatkozó további információkért olvassa el a DIN EN 60601-2-2 1. mellékletét.

Összeszerelés (FIG B):

B1: A szigetelőcsövet (8) tolja a szárba (2a).

B2: Az elektródabetétet (7) vezesse be ütközésig a szárba (2a).

B3: Fogja meg a forgókeréket (2b), és az elektródabetétet (7) kb. hat fordulattal ütközésig csavarja be szilárdan. A menet könnyen fusson, ne csavarozza be ferdén.

⚠ Az elektródabetétet (7) ne a (mozgatható) csipeszrészről (1) fogja meg.

B4: Zárja be a csipeszhegyeket, adott esetben tartsa zárva ujjával. Működtesse a nyomógombot (3) a szár könnyebb betolásához. A kézi markolatot az ábrán látható módon tartsa, hogy a mozgatható markolatrész (5) könnyen a hátsó pozícióra kerüljön.

A mozgatható markolatrészt (5) hagyja a hátsó pozíción, ne tartsa szorosan.

A szárat (2a) az elektródabetéttel (7) egyenesen tolja a markolatba. A markolatrész visszatér normál állásba, és a nyomógomb bekattan.

A forgókeréknek (2b) 360°-ban elforgathatónak kell lennie, a csipeszrésznek a markolat működtetésekor gond nélkül ki kell nyitnia majd vissza kell zárnia.

A műszert előírászerűen kizárólag az elektrosebészeti készülék bipoláris kimenetéhez csatlakoztassa.

B5: Használat előtt végezzen rövid **működésellenőrzést**:

Válasszon ki közepes teljesítményt ill. 30-40 Watt teljesítményt az elektrosebészeti eszközön, helyezzen három réteg nedves gézt a csipeszrész közé, és aktiválja az áramot. Helyes működés esetében 2-3 mp. múlva némi vízgőz keletkezik.

⚠ Ne érintse meg a hegyeket! A csipeszrész forró lehet!

Használat közben:

Mindig a kívánt sebészeti hatáshoz szükséges legkisebb teljesítménybeállítással dolgozzon.

⚠ Maximális engedélyezett feszültség 650 Vp

Javasolt beállítások:

- Teljesítmény: bipoláris vágás / bipoláris alvadás max. 100 W
- Hatáserő (ha létezik ez a funkció): közepes beállítás
- Ha a pofarésznél szikraképződést észlel, csökkentse a teljesítményt / a hatáserőt!
- ⚠ Rendszeresen mossa le a vér- és szövetmaradványokat a csipeszhegyekről.
- ⚠ A csipeszhegyek sérüléseket okozhatnak!
- ⚠ A csipeszhegyek a használatot követően annyira kiforrósodhatnak, hogy égési sérüléseket okozhatnak!
- ⚠ A műszereket soha ne helyezze le a páciensre vagy annak közvetlen közelébe! A kábelt a páciensről elszigetelve vezesse el, a nem használt eszközöket szigetelve tárolja.
- ⚠ Ne használja gyúlékony vagy robbanékony anyagok jelenlétében!
- ⚠ A munkavégés nem szigetelt részei áramot vezetnek és sérüléseket okozhatnak! Igény esetén a csipeszhegyeket a használat során steril folyadékkal (Aquadest)

tisztítsa, majd szárítsa meg. Ne használjon konyhasóoldatot! Mosóeszközök egyidejű használata esetében elektrolitmentes mosófolyadékot használjon.

⚠ A laparoszkópos elektródák nem szándékos aktiválása vagy a látómezőből történő kilépése nem kívánt szövetsérüléseket okozhat.

Az aktív használat során kerülje el a szövetek nem szándékos megérintését az áramvezető csipeszhegyekkel (**FIG D**).

⚠ A laparoszkópos alkalmazások során többek között gázembólia léphet fel.

Szétszerelés (FIG C):

C1: Előbb válassza le a kábelt a műszerről.

C2: Nyomja meg a nyomógombot (3), majd ezzel egyidejűleg a szárat (2a) teljesen húzza ki a markolatból.

C3: Fogja meg a forgókereket (2b). Az elektródabetétet (7) fogja meg az elülső végétől, és csavarozza ki a szárból (2a).

⚠ Az elektródabetétet (7) ne a mozgatható csipeszrészről (1) fogja meg.

C4: A szigetelőcsövet (8) húzza le a szárról (2a). A fogó ezzel szét van szerelve.

Ismételt előkészítés:

Általános tudnivalók:

Vegye figyelembe a helyi irányvonalakat és rendelkezéseket!

Válassza le a műszert a kábelről!

A teljes előkészítés az előtisztítást, a tisztítást / fertőtlenítést és a sterilizálást foglalja magában.

A hatékonyság és megismételhetőség érdekében mindig gépi tisztítást / fertőtlenítést helyezzen előnybe!

⚠ Ne helyezze hidrogén-peroxidba (H₂O₂)!

Előtisztítás:

- A vért és szövetmaradványokat ne hagyja megszáradni, hanem legfeljebb 1 órán belül hideg vízzel mossa le, a csipeszrész menetén belül és a csőszár belsején belül is! Szükség esetén használjon kefét (ne használjon drótkéfét és hasonló eszközt), amíg több szövetmaradvány nem látható.

- A szétszerelt műszert 5 percig helyezze hideg vízbe, a lumenek legyenek feltöltve.

- A műszerek lumenjeit legalább 10 másodpercig vezetékes vízzel és 3,8 bar víznyomáson mossa.

- A mozgatható részeket az előtisztításnál többször ide-oda mozgassa.

⚠ Kerülje el a csipeszrész túl erős szétnyitását! Egy elősérülés ismételt megfogás esetében töréshez vezethet az alkalmazás során.

Gépi tisztítás és fertőtlenítés:

A tisztító- és fertőtlenítőeszköz (RDG) kiválasztásánál arra ügyeljen, hogy az RDG ellenőrzött hatékonysággal rendelkezzen (pl. FDA-Clearance, ill. az EN ISO 15883 szabványnak megfelelő CE-jelölés).

- Helyezze a műszereket az RDG-be. A lumenek legyenek az RDG öblítőcsatlakozójához csatlakoztatva. Ennek során ügyeljen arra, hogy a műszerek egymáshoz ne érjenek, és biztonságosan legyenek tárolva.

- Az opcionálisan kapható tárolótálca (701740) biztonságos tárolást garantál.

Programlépések	Paraméterek
Előmosás hideg vezetékes vízzel	2 perc
Tisztítás 0,5 % (5 ml/liter) neodisher® MediClean forte -val	55±2 °C, 5 perc
Semlegesítés hideg ásványtalanított vízzel	3 perc
Öblítés hideg ásványtalanított vízzel	2 perc
Hőfertőtlenítés	Hőfertőtlenítés a helyi előírások szerint Egy 3000-es A ₀ -Wert pl. 90 °C-on végzett 5 perces időtartammal érhető el.

A műszerek a hatékony gépi tisztításnak és fertőtlenítésnek való alapos megfeleléséért egy független, akkreditált ellenőrzőlabor végezte a Miele G7836 CD fertőtlenítőszer (hőfertőtlenítés, Miele & Cie.GmbH & Co., Gütersloh) és a neodisher® MediClean forte tisztítószer használatával 0,5 % koncentráció mellett (Chemische Fabrik Dr. Weigert GmbH & Co. KG, Hamburg,D), 18.09.2015-i 16215 sz. tesztjelentés.

- Vegye figyelembe: A fenti adatok minimális időtartamra vonatkozó igazolt adatok a sikeres tisztításhoz a leírt programlépések esetében. Egyéb tisztítószer használata esetén csak olyan szereket használjon, melyek összehasonlítható tulajdonságokkal rendelkeznek a neodisher® MediClean forte (Dr. Weigert, Hamburg) szerrel, pl. a pH-érték, valamint a műanyagokkal szembeni kompatibilitásra vonatkozóan (a folyamatparaméterek kiválasztásakor vegye figyelembe a tisztítószer adatait). Kétségek esetében forduljon beszállítójához ill. a higiéniaért felelős megbízotthoz.

Ellenőrzés:

A következő sterilizálás előtt végezze el a műszer vizuális ellenőrzését, a sértetlen szigetelés ellenőrzését, ellenőrizze a műszer tisztaságát és épségét.

Karbantartás:

nincs

Csomagolás:

A megtisztított és fertőtlenített műszereket csomagolja az egyszeri sterilizációs csomagolásba (egyszerű vagy kettős csomagolás), vagy a műszert ill. tálcát a megtisztított és fertőtlenített műszerrel burkolja pamutrongyba, és a sterilizációs tartállyal

együtt tárolja, melyek megfelelnek az alábbi követelményeknek:

- EN ISO/ANSI AAMI ISO 11607
- gőzsterilizáláshoz alkalmas (hőállóság legalább 141 °C-ig, kellő gőzáteresztés)
- műszerek ill. sterilizációs csomagolások kellő védelme mechanikus sérülések ellen.

Sterilizálás:

Csak megtisztított és fertőtlenített termékeket sterilizáljon.

- Gőzsterilizálás, gőzsterilizáló a EN 13060 ill. EN 285 szabványnak megfelelően, EN ISO 17665 szerint igazolva

Programlépések	Paraméterek
Eljárás	Frakcionált vákuum (háromszoros)
Sterilizálási hőmérséklet	132 °C (max. 138 °C plusz tűréshatár a EN ISO 17665 szerint)
Sterilizálási időtartam (tartásidő sterilizálási hőmérsékleten)	legalább 3 perc
Szárítási idő	Nincs megadva

A műszerek a hatékony gőzsterilizálásnak való alapos megfelelőségét egy független, akkreditált ellenőrzőlabor végezte, 30.11.2015-i 17315 sz. tesztjelentés. Ennek során figyelembe vették a klinikai és orvosi praxisban fellelhető jellemző körülményeket, valamint a fent leírt eljárást.

⚠ Ne sterilizálja forró levegővel!

⚠ Ne sterilizálja STERRAD®-al!

⚠ Ha a műszer lehetséges prionokkal kapcsolatba lép, semmisítse meg (CJD - fertőzésveszély) és többé ne használja.

Tárolás / Szállítás:

Szárazon tárolja. Óvja a napfénytől. Biztonságos tárolókban / csomagolásban tárolja és szállítsa.

Visszaküldés esetén csak megtisztított és fertőtlenített termékeket küldön steril csomagolásban.

A termék mindennemű módosítása vagy a jelen útmutatótól való eltérés esetében a Sutter Medizintechnik felelőssége megszűnik.

Módosítások joga fenntartva. Az aktuális verzió elérhető az alábbi címen: www.sutter-med.de

STERRAD® is a trademark of Johnson & Johnson, Inc.

FIG A: Komponensek

FIG B: Összeszerelés és működésellenőrzés

FIG C: Szétszerelés

FIG D: Veszélyek

Gaminys / naudotojas / šalinimas:

Elektrochirurginius reikmenis naudoti ir šalinti leidžiama tik kompetentingam medicinos personalui!

Ši instrukcija neatleidžia nuo naudojamo elektrochirurginio įrenginio ir kitų reikmenų naudojimo instrukcijų skaitymo.

⚠ **Nesterilūs.** Prieš naudodami pirmą kartą ir toliau prieš kiekvieną naudojimą nuvalykite ir sterilizuokite.

Naudojimas pagal paskirtį:

Bipoliarinės žnyplės skirtos minkštajam audiniui suimti, koaguluoti ir pjauti, atliekant minimaliai invazines chirurgines operacijas.

Eksplotavimo trukmė:

Tinkamai naudojant, galima atlikti iki 20 pakartotinio paruošimo ciklą. Tai priklauso nuo naudojimo intensyvumo ir taikomų parametru.

Elektrochirurginiai kabeliai:

„Sutter“ bipoliarinės žnyplės yra skirtos naudoti su bipoliariniais silikoniniais kabeliais su JT kištuku arba europine plokščiąja jungtimi, kurių gamintojas yra „Sutter Medizintechnik GmbH“.

Komponentai (FIG A):

- 1 Judanti žiaunos dalis
- 2a Kotas
- 2b Sukamasis ratukas 360° rotacijai
- 3 Mygtukas
- 4 Kištukas
- 5 Judanti rankenos dalis
- 6 Stacionari rankenos dalis
- 7 Elektrodo antgalis (įsk. žiaunų dali)
- 8 Izoliacinis vamzdelis

Prieš naudojimą:

⚠ Kiekvieną kartą prieš naudodami, patikrinkite, ar gaminys švarus, ar veikia mechaniškai ir ar nesugadinta izoliacija.

Rekomenduojame atlikti izoliacijos patikrinimą tinkamu tikrinimo prietaisu.

⚠ Naudokite tik nepriekaištingos būklės ir sterilizuotus gaminius!

Nepridegančia („Non-Stick“) danga padengtų instrumentų galiukų tam tikras spalvos pakitimas yra normalus ir saugus.

Žnyplės ir kabelį prijunkite tik prie išjungto elektrochirurginio įrenginio arba parinkę budėjimo režimą. Kai nepaisoma šio nurodymo, galimi nudegimai ir elektros srovės smūgiai!

Išsamesnės informacijos dėl susijusios su elektra saugos rasite DIN EN 60601-2-2 1 priede.

Montavimas (FIG B):

B1: Izoliacinį vamzdelį (8) užstumkite ant koto (2a).

B2: Elektrodo antgalį (7) įstumkite iki atramos į kotą (2a).

B3: Paimkite už sukamojo ratuko (2b) ir elektrodo antgalį (7) prisukite iki atramos maždaug šešiais apskukimais. Sriegis turi sukis **lengvai**, nestrigti.

⚠ **Neimkite** elektrodo antgalio (7) už (judžios) žiaunų dalies (1).

B4: Uždarykite žiaunų galiukus, jei reikia, pirštais laikykite uždarytus. Paspauskite mygtuką (3), kad galėtumėte lengviau įstumti kotą. Rankeną laikykite, kaip pavaizduota, kad judanti rankenos dalis (5) galėtų lengvai nukristi arba ją būtų galima lengvai nustatyti į **galinę** padėtį.

Judžią rankenos dalį (5) palikite galinėje padėtyje, nelaikykite.

Kotą (2a) su elektrodo antgaliu (7) stumkite **tiesiai** į rankeną. Rankenos dalis grįžta į normalią padėtį ir mygtukas užsifiksuoja.

Sukamasis ratukas (2b) turi sukis 360°, žiaunų dalis (1) turi lengvai atsidaryti ir užsidaryti suaktyvinus rankenos dalį.

Instrumentą pagal reikalavimus prijunkite tik prie bipoliarinės elektrochirurginio įrenginio išvesties.

B5: Prieš naudodami atlikite trumpą **funkcijų bandymą**:

Parinkite elektrochirurginio įrenginio vidutinį stiprumą arba 30–40 W galios nustatymą, tarp žiaunų dalių sugnybkite tris sluoksnius drėgnos marlės ir suaktyvinkite srovę. Tinkamo veikimo atveju po 2–3 s išsiskirs šiek tiek vandens garų.

⚠ **Nelieskite** galiukų! Žiaunų dalis gali būti karšta!

Naudojimo metu:

Visada dirbkite parinkę norimam chirurginiam efektui mažiausią galios nustatymą.

⚠ **Maksimali leidžiama įtampa yra 650 Vp**

Rekomenduojami nustatymai:

- Galia: „Bipolar cut“ / „Bipolar coag“ maks. 100 W
 - Efekto stiprumas (jei yra): vidutinis nustatymas
 - Jei susidaro kibirkštys žiočių galiukų srityje, sumažinkite galią / efekto stiprumą!
 - ⚠ Reguliariai nušluostykite kraujo ir audinių likučius nuo žiaunų dalies galiukų.
 - ⚠ Žiočių galiukai gali sužaloti!
 - ⚠ Žiočių galiukai po naudojimo gali būti įkaitę ir sukelti nudegimus!
 - ⚠ Instrumentų niekada nedėkite ant paciento arba prie pat jo! Kabelį tieskite izoliuodami nuo paciento ir nenaudotus instrumentus laikykite izoliuotus.
 - ⚠ Nenaudokite, jei yra degių arba sprogių medžiagų!
 - ⚠ Darbo pabaigos neizoliuotose dalyse teka srovė ir jos gali sužaloti!
- Prireikus žiaunų galiukus naudojimo metu valykite steriliu skysčiu („Aquadest“), po to nusauskite. Nenaudokite valgomosios druskos tirpalo! Tuo pačiu metu naudodami perplovimo instrumentus, naudokite praplovimo skystį be elektrolito.
- ⚠ **Netyčia suaktyvinus arba pajudinus laparoskopinius elektrodus už regėjimo lauko**

ribų galimi nepageidaujami audinių pažeidimai.

Aktyvinimo metu venkite netyčinio audinių palietimo su įtampingosiomis metalinėmis žiaunų galiukų dalimis. **(FIG D)**

⚠ Laparoskopinių naudojimū atveju tam tikromis aplinkybėmis galima dujų embolija.

Išmontavimas (FIG C):

C1: Pirmiausia atskirkite kabelį nuo instrumento.

C2: Suaktyvinkite mygtuką (3) ir tuo pačiu ištraukite kotą (2a) iš rankenos.

C3: Paimkite už sukamojo ratuko (2b). Laikykite elektrodo antgalį (7) už priekinio galiuko ir sukite iš koto (2a).

⚠ Neimkite elektrodo antgalio (7) už judžios žiaunų dalies (1).

C4: Traukite žemyn izoliacinį vamzdelį (8) nuo koto (2a). Žnyplės išardytos.

Pakartotinis paruošimas:

Bendrieji nurodymai:

Laikykitės šalyje galiojančių reglamentų ir nuostatų!

Atskirkite instrumentą nuo kabelio!

Bendras pakartotinis paruošimas apima pirminį valymą, valymą / dezinfekavimą ir sterilizavimą.

Dėl efektyvumo ir atkuriamumo visada reikia rinktis mašininį valymą / dezinfekavimą!

⚠ Nedėkite į vandenilio peroksidą (H₂O₂)!

Pirminis valymas:

• Nepalikite pridžiūti krauju ir audinių likučių, ne vėliau kaip po 1 h kruopščiai nuplaukite šaltu vandeniu, taip pat vidinę sritį ant žiaunų dalies sriegio bei vamzdelio koto! Prireikus naudokite minkštus šepetčius (ne vielinį šepetį ir pan.), kol nebesimatys audinių likučių.

• Išmontuotą instrumentą 5 minutėms įdėkite į šaltą vandenį, turi prisipildyti kanalai.

• Instrumentų kanalus ne trumpiau kaip 10 sekundžių praplaukite vandentiekio vandeniu, kurio slėgis 3,8 baro.

• Atlikdami pirminį valymą, judžias dalis kelis kartus judinkite pirmyn ir atgal.

⚠ Venkite žiaunų dalies stipraus rankinio apipurškimo! Dėl pirminio pažeidimo iš naujo paėmus naudojimo metu ji gali lūžti.

Mašininis valymas ir dezinfekavimas:

Parinkdami valymo ir dezinfekavimo įrenginį (VDĮ), atkreipkite dėmesį, kad VDĮ efektyvumas būtų patikrintas (pvz., FDA leidimas arba CE ženklavimas pagal EN ISO 15883).

• Įdėkite instrumentus į VDĮ. Kanalus reikia prijungti VDĮ praplovimo jungties. Atkreipkite dėmesį, kad instrumentai nesiliestų tarpusavyje ir būtų saugiai įdėti.

• Pasirinktinai įsigijamas laikymo padėklas (701740) užtikrina saugų laikymą.

Programų žingsniai	Parametrai
Pirminis perplovimas šaltu vandentiekio vandeniu	2 min.
Valymas su 0,5 % (5 ml/l) neodisher® MediClean forte	55±2 °C, 5 min.
Neutralizavimas su šaltu demineralizuotu vandeniu	3 min.
Papildomas perplovimas su šaltu demineralizuotu vandeniu	2 min.
Terminis dezinfekavimas	Terminis dezinfekavimas pagal nacionalinius reikalavimus. A ₀ vertė 3000 gali būti pasiekta, pvz., per 5 min. laikymą 90 °C.

Esminis instrumentų tinkamumas efektyviam mašininiam valymui ir dezinfekavimui buvo įrodytas nepriklausomos akredituotos bandymų laboratorijos, naudojant dezinfekatorių Miele G7836 CD (terminis dezinfekavimas, „Miele & Cie. GmbH & Co., Giuterslas) ir valiklį neodisher® MediClean forte su 0,5 % koncentracija (Chemische Fabrik Dr. Weigert GmbH & Co. KG, Hamburgas, Vokietija), 18.09.2015 bandymo ataskaita Nr 16215.

• Atkreipkite dėmesį: prieš tai pateikti duomenys yra patvirtinti trumpiausi laikai sėkmingam valymui atlikti aprašytais programų žingsniais. Jei naudosite kitokį valiklį, rinkitės tik tokį valiklį, kurio savybės yra panašios į valiklio neodisher® MediClean forte (Dr. Weigert, Hamburgas) savybes, pvz., dėl pH vertės ir suderinamumo su plastikais (Parinkdami proceso parametrus, atsižvelkite į valiklio duomenis). Jei abejojate, kreipkitės į savo tiekėją arba atsakingą už higieną asmenį.

Kontrolė:

Prieš sterilizavimą apžiūrėkite ir patikrinkite, ar nesugadinta izoliacija, ar gaminyje švarus ir nepažeistas.

Techninė priežiūra:

Nėra

Pakavimas:

Nuvalytus ir dezinfekuotus instrumentus supakuokite į vienkartinę sterilizavimo pakuotes (vienguba arba dviguba pakuotė) arba instrumentą ar padėklą su nuvalytais ir dezinfekuotais instrumentais apvyniokite medvilnine šluoste ir kartu laikykite sterilizavimo konteineriuose, kurie atitinka šiuos reikalavimus:

• EN ISO/ANSI AAMI ISO 11607,

• tinka sterilizavimui garais (atsparumas temperatūrai mažiausia iki 141 °C, pakankamas garų pralaidumas),

• pakankama instrumentų ir sterilizavimo pakuočių apsauga nuo mechaninių pažeidi-

dimų.

Sterilizavimas:

Sterilizuokite tik nuvalytus ir dezinfekuotus gaminius.

- Sterilizavimas garais, garinis sterilizatorius validuotas pagal EN 13060 arba EN 285 ir pagal EN ISO 17665.

Programų žingsniai	Parametrai
Metodas	Frakcinis vakuumas (3-gubas)
Sterilizavimo temperatūra	132 °C (maks. 138 °C ir leidžiamoji nuokrypa pagal EN ISO 17665)
Sterilizavimo laikas (laikymo laikas sterilizavimo temperatūroje)	min. 3 min.
Džiovinimo laikas	Nėra duomenų

Esminis instrumentų tinkamumas efektyviam sterilizavimui garais buvo įrodytas nepriklausomos akredituotos bandymų laboratorijos, 30.11.2015 bandymo ataskaita Nr 17315. Čia buvo atsižvelgta į klinikoms ir gydytojų kabinetams būdingas sąlygas ir prieš tai aprašytus metodus.

⚠ Nesterilizuokite karštu oru!

⚠ Nesterilizuokite įdėję į STERRAD®!

⚠ Instrumentą potencialaus kontakto su prionais atveju sunaikinkite (CJD kontaminacijos pavojus), nebenaudokite.

Laikymas / Transportavimas:

Laikykite sausoje vietoje. Saugokite nuo saulės spindulių. Laikykite ir transportuokite saugiuose induose / pakuotėse.

Grąžinimo atvejais siųskite tik išvalytus ir dezinfekuotus gaminius steriliose pakuotėse.

Bet kokio pakeitimo ir bet kokio nuokrypio nuo šios naudojimo instrukcijos atveju „Sutter Medizintechnik“ neprisiima atsakomybės už žalą.

Mes pasilikame teisę keisti. Naujausią versiją rasite: www.sutter-med.de.

STERRAD® is a trademark of Johnson & Johnson, Inc.

FIG A: Komponentai

FIG B: Montavimas ir funkcijų testas

FIG C: Išmontavimas

FIG D: Pavojaus nuoroda



